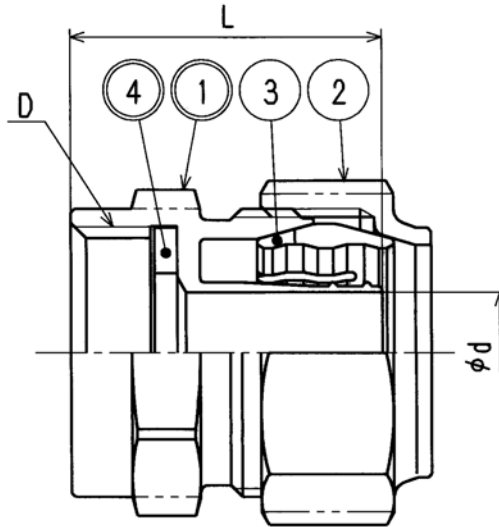


接水	品番	部 品 名	材 質	規 格 番 号	記 号	摘 要
○	1	胴	ビスマス青銅鑄物2種	JIS H 5120	CAC902	鉛除去表面処理
			ビスマス青銅鑄物2種or3種	JIS H 5121	CAC902Cor903C	
			青銅鑄物6種	JIS H 5120	CAC406	
			青銅連鑄鑄物6種	JIS H 5121	CAC406C	
	2	ナット	青銅鑄物6種	JIS H 5120	CAC406	
	3	リング	アセタルコポリマー		POM	
○	4	パッキン	合成ゴム		NBR	

注：部品表「接水」欄の○印及び 部品引出し番号の◎印は、水道水との接水部をしめす。



寸法表 (mm)

呼び径	D	L	φd
13	G3/4	38	11.5
20	G1	41	16.0
25	G1 1/4	44	20.0
30	G1 1/2	54	24.0
40	G2	63	28.0
50	G2 1/2	71	37.0
13×20P	G3/4	40	16.0
20×25P	G1	42	20.0
△ 25×20P	G1 1/4	44	16.0

通応管種：JIS K 6762 水道用ポリエチレン二層管 (1種)

- 注：1) 主材料がビスマス青銅の場合、品番末尾に「-L」を付加する。
2) 呼び径のPはポリエチレン管接続側を示す。

来歴	2					品番	PEM-N1 (-L)
	1	2013. 9. 17	バリエーション追加の為' 11. 1. 17付図面より変更	坂本	寺田	品名	分止水栓用 1種
	No	日付	理由	担当		尺度	free mm
該 当 規 格						株式会社 タプ子	日付 2013年 9月17日 A4