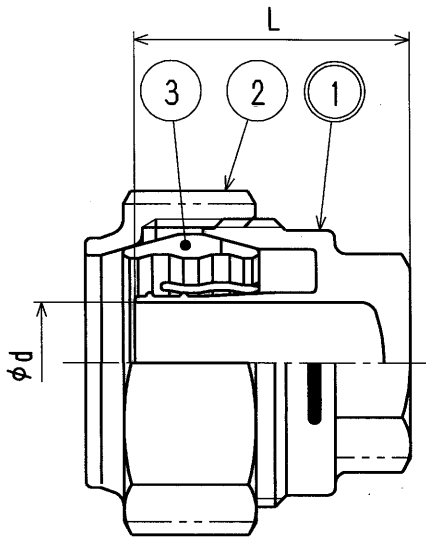


| 接水 | 品番 | 部 品 名 | 材 質            | 規 格 番 号    | 記 号           | 摘 要     |
|----|----|-------|----------------|------------|---------------|---------|
| ○  | 1  | 胴     | ビスマス青銅鑄物2種     | JIS H 5120 | CAC902        | 鉛除去表面処理 |
|    |    |       | ビスマス青銅鑄物2種or3種 | JIS H 5121 | CAC902Cor903C |         |
|    |    |       | 青銅鑄物6種         | JIS H 5120 | CAC406        |         |
|    |    |       | 青銅連鑄鑄物6種       | JIS H 5121 | CAC406C       |         |
|    | 2  | ナット   | 青銅鑄物6種         | JIS H 5120 | CAC406        |         |
|    | 3  | リング   | アセタルコポリマー      |            | POM           |         |

注：部品表「接水」欄の○印及び 部品引出し番号の◎印は、水道水との接水部をしめす。



寸法表 (mm)

| 呼び径 | L    | φd   |
|-----|------|------|
| 13  | 34.5 | 11.5 |
| 20  | 36.5 | 16.0 |
| 25  | 39.0 | 20.0 |
| 30  | 50.0 | 24.0 |
| 40  | 57.0 | 28.0 |
| 50  | 61.0 | 37.0 |

通応管種：JIS K 6762 水道用ポリエチレン二層管（1種）

注：主材料がビスマス青銅の場合、品番末尾に「-L」を付加する。

|      |          |    |    |  |    |              |  |    |
|------|----------|----|----|--|----|--------------|--|----|
| 来歴   | 2        |    |    |  | 品番 | PEM-PE1 (-L) |  |    |
|      | 1        |    |    |  | 品名 | パイプエンド 1種    |  |    |
| No.  | 日付       | 理由 | 担当 |  | 尺度 | Free         |  | mm |
| 該当規格 | 株式会社 タブチ |    |    |  | 日付 | 2012年 6月19日  |  | A4 |