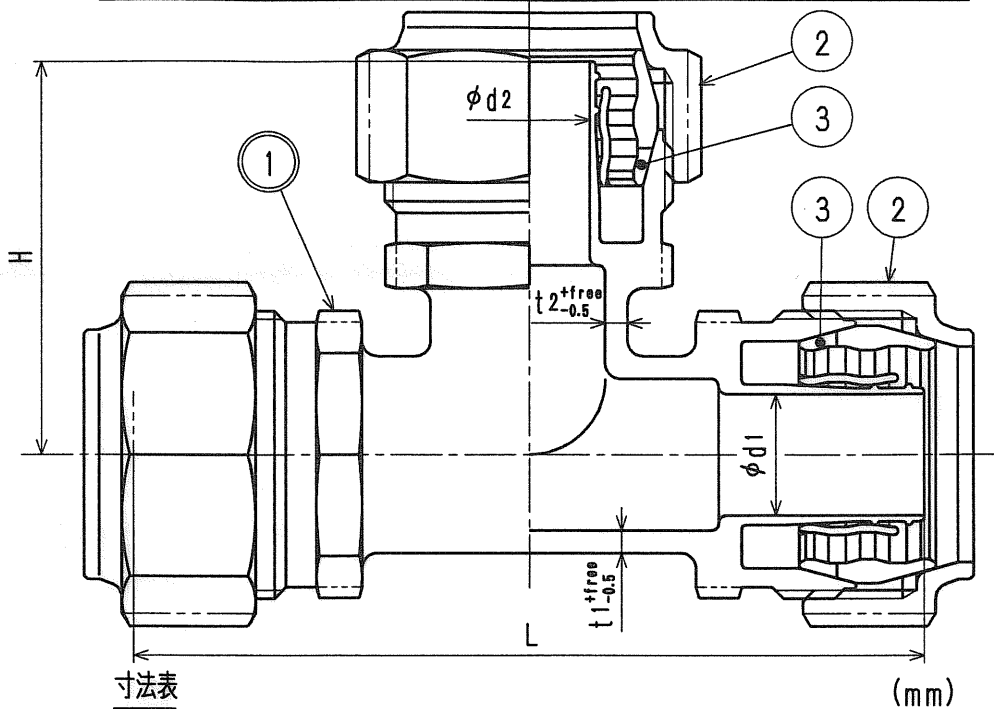


接水	品番	部 品 名	材 質	規 格 番 号	記 号	摘 要
○	1	胴	ビスマス青銅鑄物2種	JIS H 5120	CAC902	鉛除去表面処理
			青銅鑄物6種	JIS H 5120	CAC406	
	2	ナット	青銅鑄物6種	JIS H 5120	CAC406	
	3	リング	アセタールポリマー		POM	

注：部品表「接水」欄の○印及び 部品引出し番号の◎印は、水道水との接水部をしめす。



寸法表

呼び径	L	H	φd1	φd2	t1	t2
13	92	46	11.5	11.5	2.5	2.5
20	104	52	16.0	16.0	3.0	3.0
25	116	58	20.0	20.0	3.0	3.0
30	140	70	24.0	24.0	3.5	3.5
40	160	80	28.0	28.0	4.0	4.0
50	188	94	37.0	37.0	4.5	4.5
20×13	96	50	16.0	11.5	3.0	2.5
25×13	102	54	20.0	11.5	3.0	2.5
25×20	108	56	20.0	16.0	3.0	3.0
30×13	114	60	24.0	11.5	3.5	2.5
30×20	122	62	24.0	16.0	3.5	3.0
30×25	130	64	24.0	20.0	3.5	3.0
40×13	126	65	28.0	11.5	4.0	2.5
40×20	134	67	28.0	16.0	4.0	3.0
40×25	142	69	28.0	20.0	4.0	3.0
40×30	154	74	28.0	24.0	4.0	3.5
50×13	138	73	37.0	11.5	4.5	2.5
50×20	146	75	37.0	16.0	4.5	3.0
50×25	154	77	37.0	20.0	4.5	3.0
50×30	166	82	37.0	24.0	4.5	3.5
50×40	174	89	37.0	28.0	4.5	4.0

適応管種：JIS K 6762 水道用ポリエチレン二層管（1種）

注：主材料がビスマス青銅の場合、品番末尾に「-L」を付加する。

来歴	2					品番	PEM-T1 (-L)				
	1					品名	チーズ 1種				
No	日付	理由	担当	承認	検図	製図	設計	品名	free	mm	
該当規格								株式会社タブチ	日付	2011年 1月17日	A4