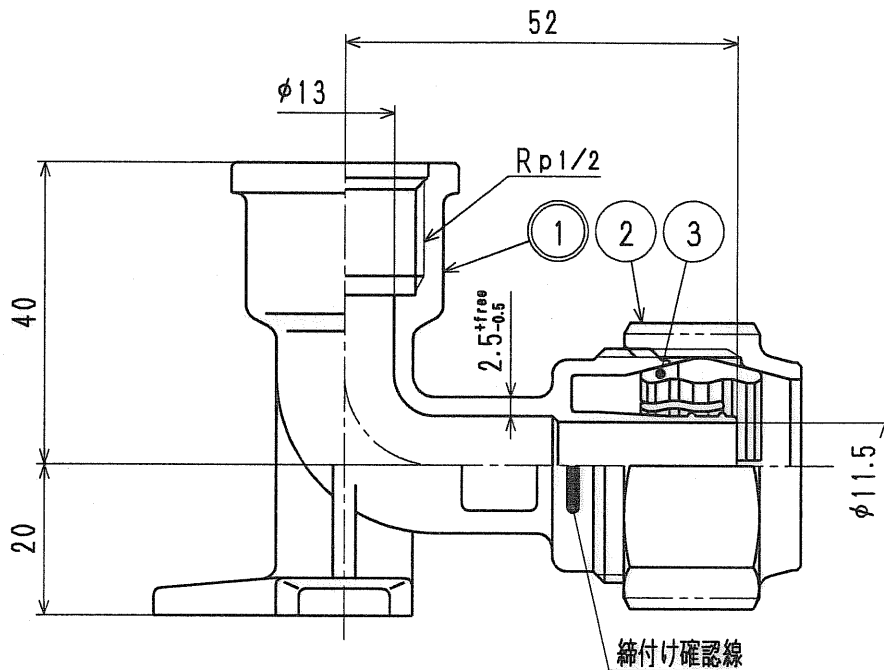
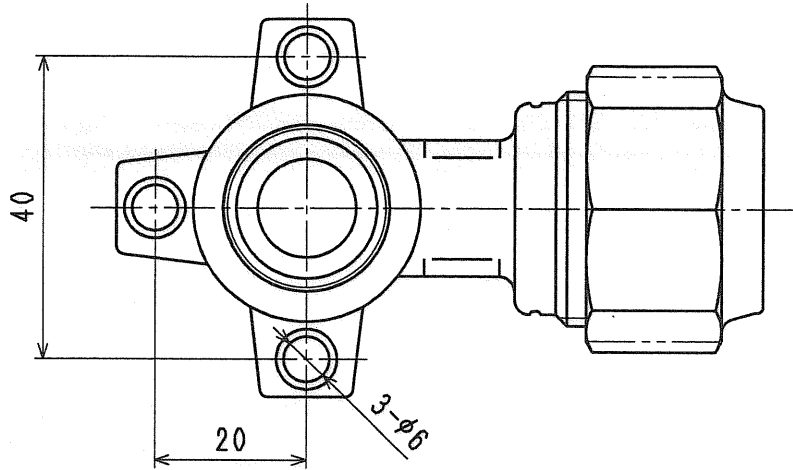


接水	品番	部 品 名	材 質	規 格 番 号	記 号	摘 要
○	1	胴	ビスマス青銅鑄物2種	JIS H 5120	CAC902	鉛除去表面処理
			青銅鑄物6種	JIS H 5120	CAC406	
	2	ナット	青銅鑄物6種	JIS H 5120	CAC406	
	3	リング	アセタルコポリマー		POM	

注：部品表「接水」欄の○印及び 部品引出し番号の◎印は、水道水との接水部をしめす。



適応管種：JIS K 6762 水道用ポリエチレン二層管（1種）

注：主材料がビスマス青銅の場合、品番末尾に『-L』を付加する。

来歴	2					承認	検図	製図	設計	品番	13 PEM-ZA1 (-L)				
	1							寺田	寺田	品名	座付水栓エルボ三止 1種				
No	日付	理由	担当							尺度	free		mm		
該当規格										株式会社タブチ			日付	2011年 1月17日	A4