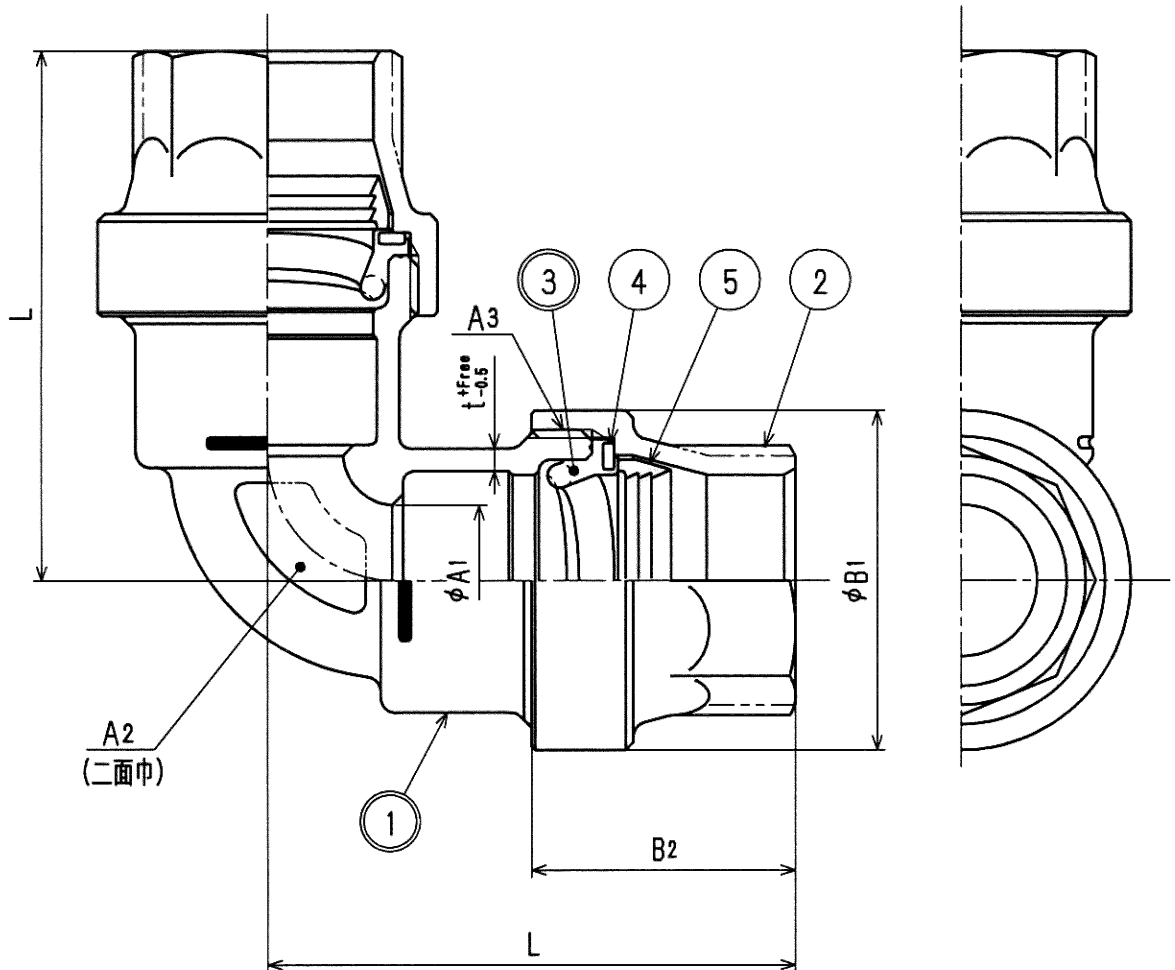


接水	品番	部品名	材質	規格番号	記号	摘要
○	1	胴	青銅鑄物6種	JIS H 5120	CAC406	鉛除去表面処理
			ピスマス青銅鑄物2種	JIS H 5120	CAC902	
	2	ナット	青銅鑄物6種	JIS H 5120	CAC406	
○	3	パッキン	合成ゴム		EPDM	
	4	スペーサー	冷間圧延ステンレス鋼帯	JIS G 4305	SUS304	
	5	チャックリング	快削黄銅棒	JIS H 3250	C3604BD	

注：部品表「接水」欄の○印及び 部品引出し番号の◎印は、水道水との接水部をしめす。



寸法表

mm

呼び径	A1	A2	A3	B1	B2	L	t
13	13	18	M34×2	38	34	64.5	2.5
20	20	26	M40×2	45	35	70.0	3.0
25	25	31	M48×2	53	37	76.0	3.0
30	30	37	M60×2	66	45	96.0	3.5
40	40	48	M67×2	73	46	106.0	4.0
50	50	59	M80×2	87	49	115.0	4.5

来歴	②					承認	検図	製図	設計	品番	13-50 PEO-E1 (-L)	
	①					泉本	津田	品名	エルボ 1種		尺度	Free
	No	日付	理由	担当	株式会社 タプ子					日付	2008年 6月17日 A4	
該当規格												