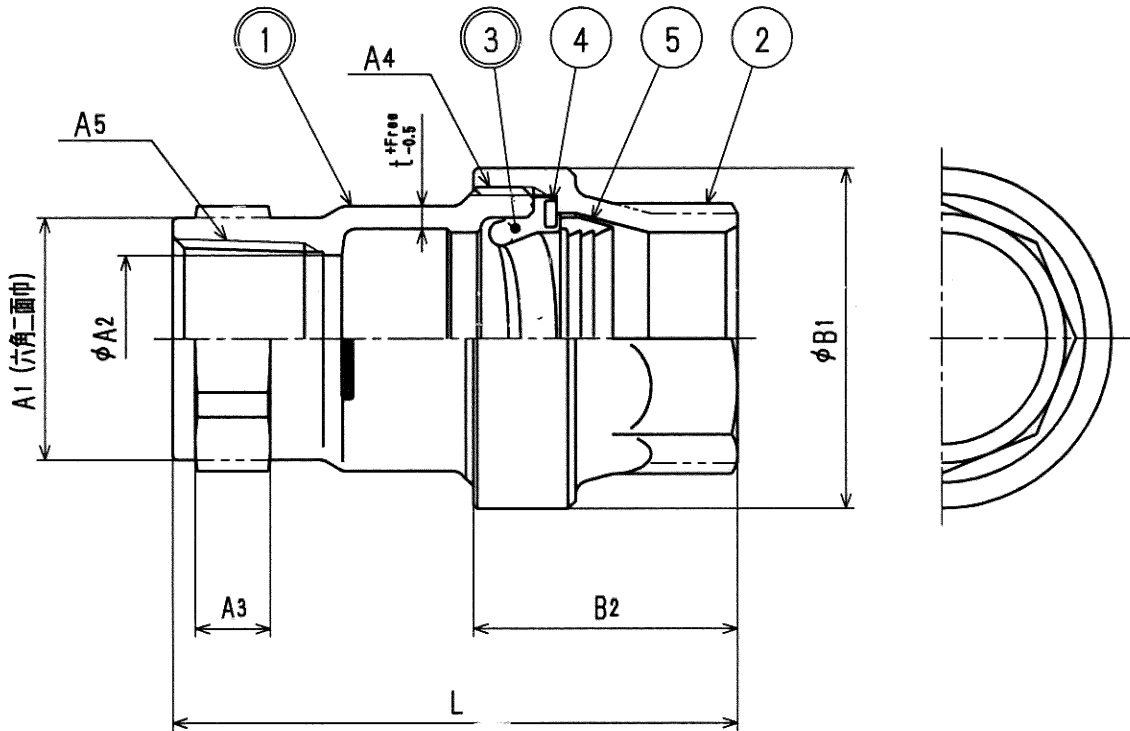


接水	品番	部 品 名	材 質	規 格 番 号	記 号	摘 要
○	1	胴	青銅鑄物6種	JIS H 5120	CAC406	鉛除去表面処理
			ピスマス青銅鑄物2種	JIS H 5120	CAC902	
	2	ナット	青銅鑄物6種	JIS H 5120	CAC406	
○	3	パッキン	合成ゴム		EPDM	
	4	スペーサー	冷間圧延ステンレス鋼帯	JIS G 4307	SUS304-CS	
	5	チャックリング	快削黄銅棒	JIS H 3250	C3604BD	

注：部品表「接水」欄の○印及び 部品引出し番号の◎印は、水道水との接水部をしめす。



寸法表

呼び径	A1	A2	A3	A4	A5	B1	B2	L	t	mm
13	26.5	17	8	M34×2	Rc1/2	38	34	72.5	2.5	
20	32.0	22	10	M40×2	Rc3/4	45	35	75.0	3.0	
25	39.0	27	12	M48×2	Rc1	53	37	82.5	3.0	
30	48.0	35	12	M60×2	Rc1 1/4	66	45	101.0	3.5	
40	55.0	40	12	M67×2	Rc1 1/2	73	46	107.0	4.0	
50	67.0	50	15	M80×2	Rc2	87	49	114.0	4.5	

来歴	△2					承認	検図	製図	設計	品番	13-50 PEO-GV1 (-L)			
	△1					塚本	津田			品名	メスアダプター 1種			
	No	日付	理由	担当						尺度	Free		mm	
該当規格										株式会社 タプ子		日付	2008年 6月17日	A4