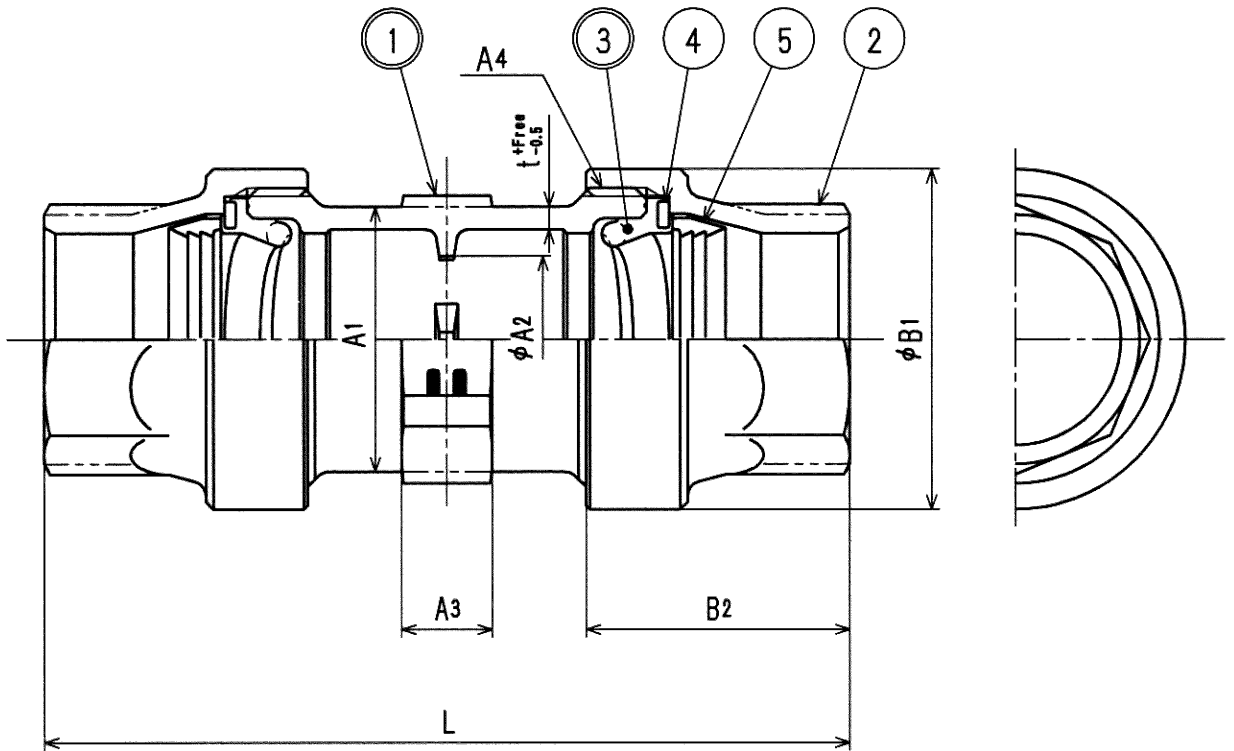


接水	品番	部品名	材質	規格番号	記号	摘要
○	1	胴	青銅鋳物6種	JIS H 5120	CAC406	鉛除去表面処理
			ピスマス青銅鋳物2種	JIS H 5120	CAC902	
	2	ナット	青銅鋳物6種	JIS H 5120	CAC406	
○	3	パッキン	合成ゴム		EPDM	
	4	スペーサー	冷間圧延ステンレス鋼帯	JIS G 4305	SUS304	
	5	チャックリング	快削黄銅棒	JIS H 3250	C3604BD	

注：部品表「接水」欄の○印及び 部品引出し番号の◎印は、水道水との接水部をしめす。



寸法表

mm

呼び径	A1	A2	A3	A4	B1	B2	L	t
13	28.5	17.5	12	M34×2	38	34	105	2.5
20	35.0	22.0	12	M40×2	45	35	107	3.0
25	42.0	28.0	12	M48×2	53	37	115	3.0
30	52.0	35.0	12	M60×2	66	45	146	3.5
40	59.0	40.0	12	M67×2	73	46	158	4.0
50	73.0	50.0	12	M80×2	87	49	164	4.5

来歴	②					品番	13-50 PE0-K1 (-L)		
	①					品名	ソケット 1種		
No	日付	理由	担当	承認	検図	製図	設計	尺度	
該当規格				泉本	津田	Free		mm	
株式会社タブチ							日付	2008年 6月17日	A4