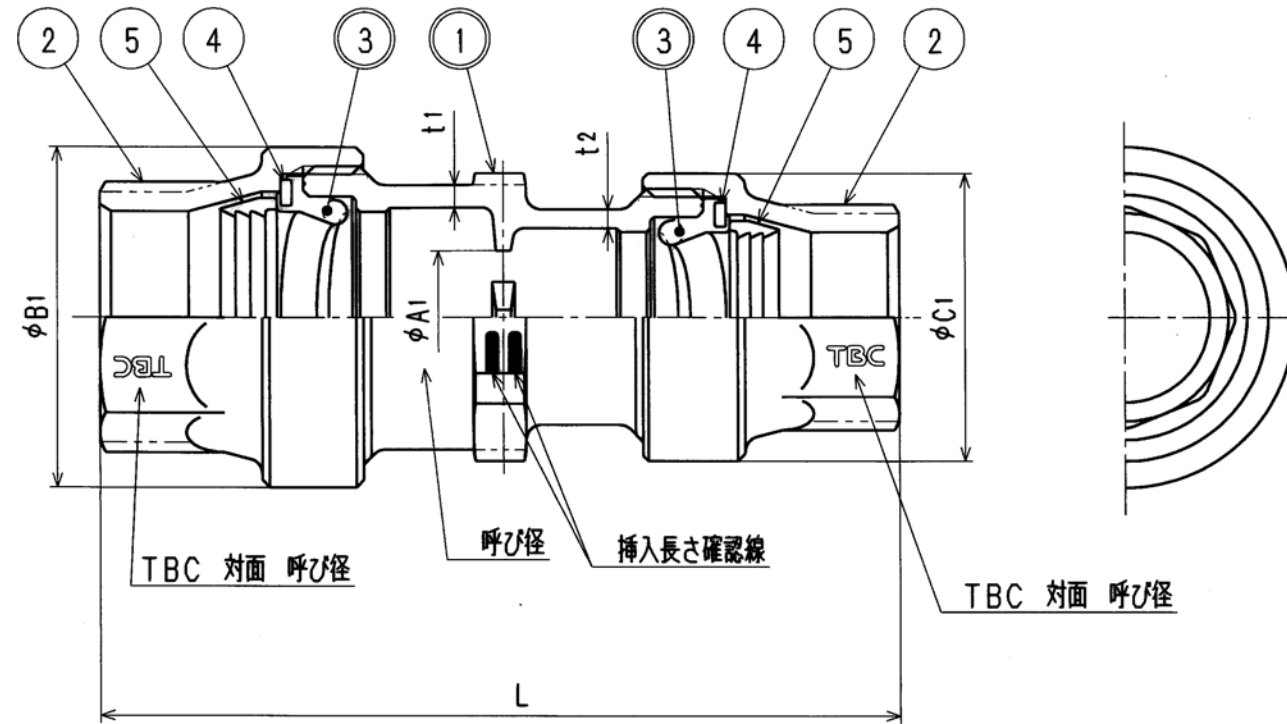


| 接水 | 品番 | 部 品 名 | 材 質 | 規 格 番 号 | 記 号 | 摘 要 |
|----|----|---------|------------|------------|-----------|-----|
| ○ | 1 | 胴 | ビスマス青銅鑄物2種 | JIS H 5120 | CAC902 | |
| | 2 | ナット | 青銅鑄物6種 | JIS H 5120 | CAC406 | |
| ○ | 3 | パッキン | 合成ゴム | | EPDM | |
| | 4 | スペーサー | 高圧ステンレス鋼帯 | JIS G 4307 | SUS304-CS | |
| | 5 | チャックリング | 快削黄銅棒 | JIS H 3250 | C3604BD | |

注：部品表「接水」欄の○印及び 部品引出し番号の◎印は、水道水との接水部をしめす。



寸法表 (mm)

| 呼び径 | L | A1 | B1 | C1 | t1 ^{+Free} _{-0.5} | t2 ^{+Free} _{-0.5} |
|---------|-------|------|----|----|-------------------------------------|-------------------------------------|
| 20×13 | 106.0 | 17.5 | 45 | 38 | 3.0 | 2.5 |
| 25×13 | 110.0 | 17.5 | 53 | 38 | 3.0 | 2.5 |
| 25×20 | 111.0 | 22.0 | 53 | 45 | 3.0 | 3.0 |
| 30×20 | 126.5 | 22.0 | 66 | 45 | 3.5 | 3.0 |
| 30×25 | 130.5 | 28.0 | 66 | 53 | 3.5 | 3.0 |
| △ 40×20 | 133.5 | 22.0 | 73 | 45 | 4.0 | 3.0 |
| 40×25 | 136.5 | 28.0 | 73 | 53 | 4.0 | 3.0 |
| 40×30 | 152.0 | 35.0 | 73 | 66 | 4.0 | 3.5 |
| △ 50×20 | 136.5 | 22.0 | 87 | 45 | 4.5 | 3.0 |
| △ 50×25 | 140.5 | 28.0 | 87 | 53 | 4.5 | 3.0 |
| 50×30 | 155.0 | 35.0 | 87 | 66 | 4.5 | 3.5 |
| 50×40 | 161.0 | 40.0 | 87 | 73 | 4.5 | 4.0 |

| | | | | |
|------|----------|---------|---------------|-----|
| 来歴 | 2013.7.8 | バリエーション | 2009.8.11付図より | 宇田川 |
| No | 日付 | 理由 | 担当 | |
| 該当規格 | | | | |

| | | | | | | | |
|----------|----|-----|-----|----|-------------|----|----|
| 承認 | 検図 | 製図 | 設計 | 品番 | PE0-K1-L | | |
| | | 宇田川 | 宇田川 | 品名 | ソケット1種 | | |
| | | | | 尺度 | Free | | mm |
| 株式会社 ヲブチ | | | | 日付 | 2013年 7月 8日 | A3 | |