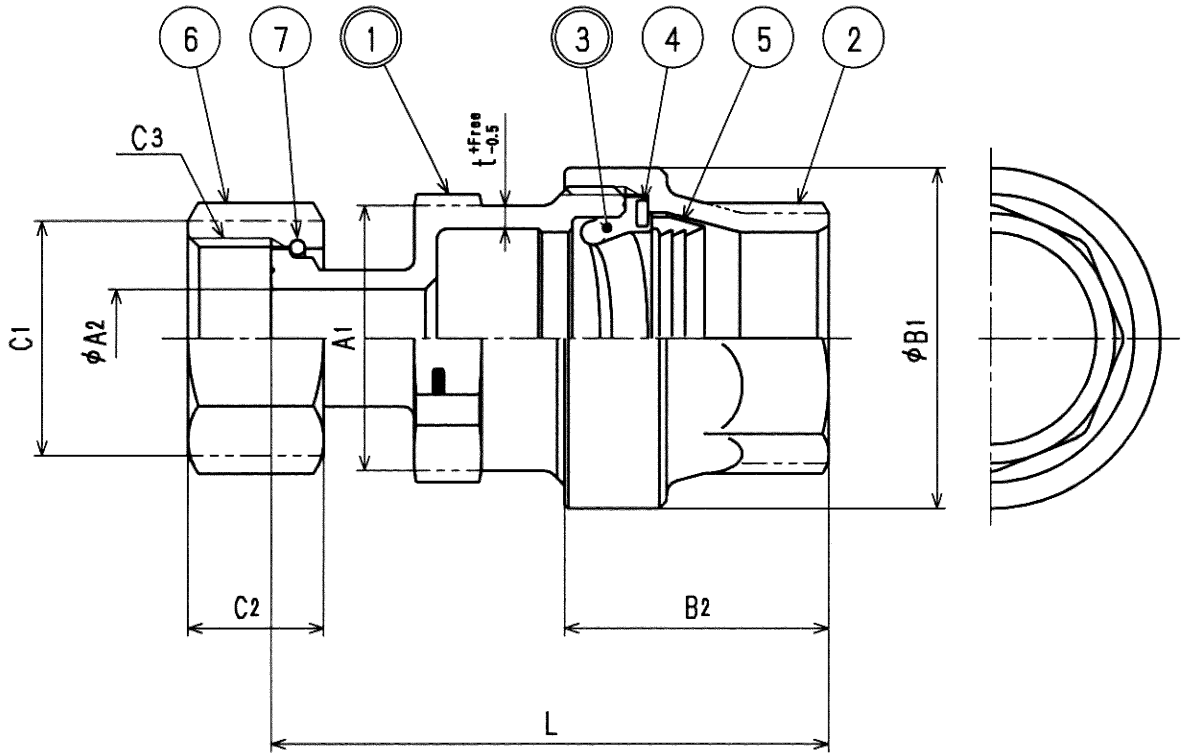


接水	品番	部 品 名	材 質	規 格 番 号	記 号	摘 要
○	1	胴	青銅鑄物6種	JIS H 5120	CAC406	鉛除去表面処理
			ビスマス青銅鑄物2種	JIS H 5120	CAC902	
	2	ナット	青銅鑄物6種	JIS H 5120	CAC406	
○	3	パッキン	合成ゴム		EPDM	
	4	スペーサー	冷間圧延ステンレス鋼帯	JIS G 4307	SUS304-CS	
	5	チャックリング	快削黄銅棒	JIS H 3250	C3604BD	
	6	直結ナット	青銅鑄物6種	JIS H 5120	CAC406	
	7	直結リング	りん青銅線	JIS H 3270	C5191W-H	

注：部品表「接水」欄の○印及び 部品引出し番号の◎印は、水道水との接水部をしめす。



寸法表

呼び径	A1	A2	B1	B2	C1	C2	C3	L	t
20×13P	28.5	20	38	34	38	22	G1	77.0	2.5
25×13P	35.0	25	38	34	47	24	G1 1/4	79.0	2.5
13×20P	35.0	13	45	35	31	18	G3/4	73.5	3.0
25×20P	35.0	25	45	35	47	24	G1 1/4	80.0	3.0
13×25P	42.0	13	53	37	31	18	G3/4	78.0	3.0
20×25P	42.0	20	53	37	38	22	G1	82.5	3.0

来歴	②					承認	検図	製図	設計	品番	PE0-M1 (-L)	
	①							泉本	津田	品名	メ-夕用 1種	
No	日付		理由	担当						尺度	Free	mm
該当規格										株式会社 タプ子		日付 2008年 6月17日 A4