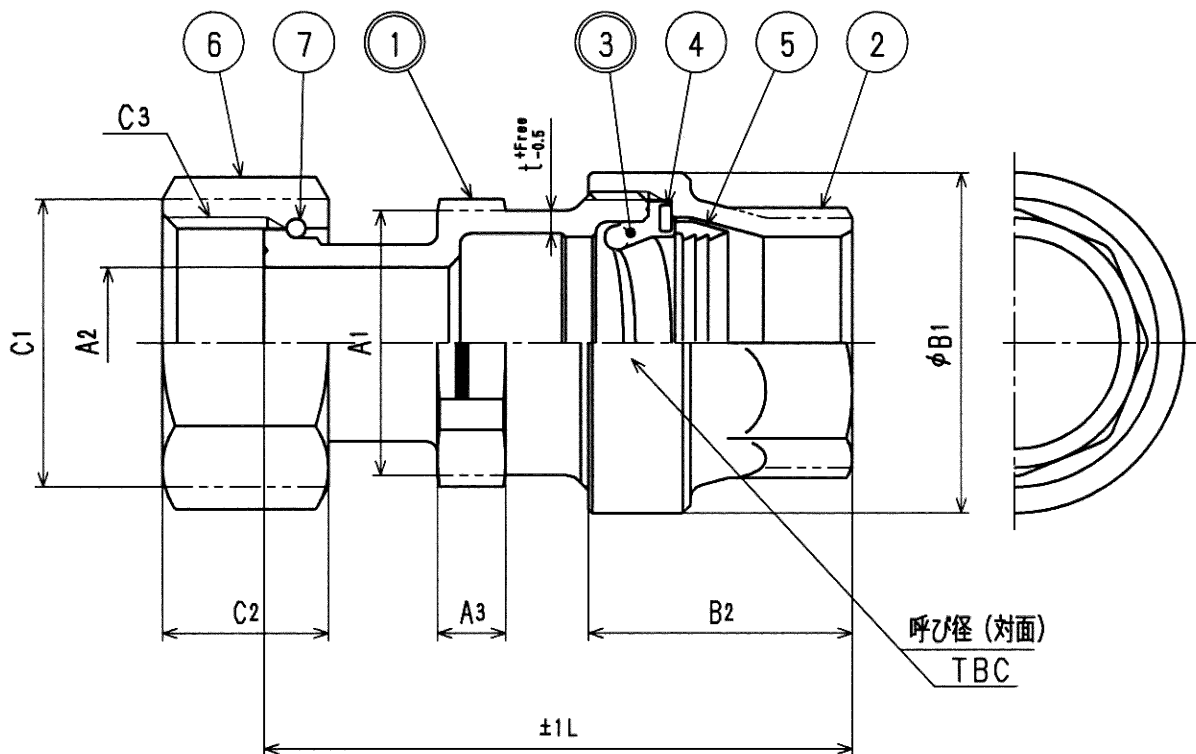


接水	品番	部品名	材質	規格番号	記号	摘要
○	1	胴	青銅鑄物6種	JIS H 5120	CAC406	鉛除去表面処理
			ピスマス青銅鑄物2種	JIS H 5120	CAC902	
	2	ナット	青銅鑄物6種	JIS H 5120	CAC406	
○	3	パッキン	合成ゴム		EPDM	
	4	スペーサー	冷間延ステンレス鋼帯	JIS G 4307	SUS304-CS	
	5	チャックリング	快削黄銅棒	JIS H 3250	C3604BD	
	6	直結ナット	青銅鑄物6種	JIS H 5120	CAC406C	
	7	直結リング	りん青銅線	JIS H 3270	C5191W-H	

注：部品表「接水」欄の○印及び 部品引出し番号の◎印は、水道水との接水部をしめす。



寸法表

呼び径	A1	A2	A3	B1	B2	C1	C2	C3	L	t
13	28.5	13	8.0	38	34	31	18	W25.8山14	73.0	2.5
20	35.0	20	9.0	45	35	38	22	W33.0山14	78.0	3.0
25	42.0	25	9.5	53	37	47	24	W39.0山14	84.5	3.0
30	52.0	30	12.0	66	45	54	28	W49.0山11	103.5	3.5
40	59.0	40	12.0	73	46	66	32	W56.0山11	114.0	4.0
50	73.0	50	12.0	87	49	83	37	W70.0山11	122.5	4.5

来歴	△2					承認	検図	製図	設計	品番	13-50 PEO-MK1 (-L)	
	△1							泉本	津田	品名	メ-夕用 金門 1種	
No	日付									尺度	Free	mm
該当規格												
株式会社 タブチ										日付	2008年 6月17日	A4