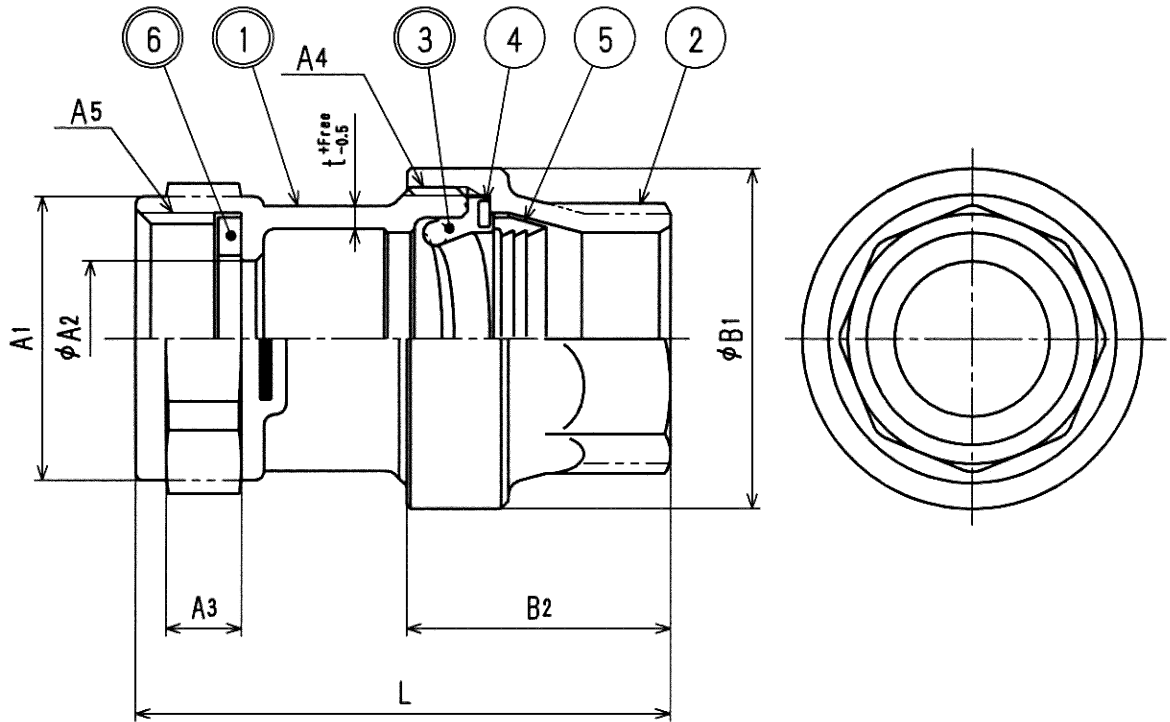


接水	品番	部 品 名	材 質	規 格 番 号	記 号	摘 要
○	1	胴	青銅鑄物6種	JIS H 5120	CAC406	鉛除去表面処理
			ビスマス青銅鑄物2種	JIS H 5120	CAC902	
	2	ナット	青銅鑄物6種	JIS H 5120	CAC406	
○	3	パッキン	合成ゴム		EPDM	
	4	スペーサー	冷間圧延ステンレス鋼帯	JIS G 4307	SUS304-CS	
	5	チャックリング	快削黄銅棒	JIS H 3250	C3604BD	
○	6	パッキン	合成ゴム		NBR	

注：部品表「接水」欄の○印及び 部品引出し番号の◎印は、水道水との接水部をしめす。



寸法表

呼び径	A1	A2	A3	A4	A5	B1	B2	L	t
13	30.5	13.5	10	M34×2	G3/4	38	34	67.5	2.5
20	37.5	20.5	10	M40×2	G1	45	35	69.0	3.0
25	46.0	24.5	12	M48×2	G1 1/4	53	37	75.0	3.0
30	54.0	31.0	12	M60×2	G1 1/2	66	45	91.0	3.5
40	68.0	40.0	12	M67×2	G2	73	46	99.0	4.0
50	83.0	50.0	15	M80×2	G2 1/2	87	49	104.0	4.5

来歴	②					承認	検図	製図	設計	品番	13-50 PEO-N1 (-L)				
	①									品名	分止水栓用 1種				
No	日付	理由	担当							尺度	Free		mm		
該当規格										株式会社 タプ子			日付	2008年 6月17日	A4