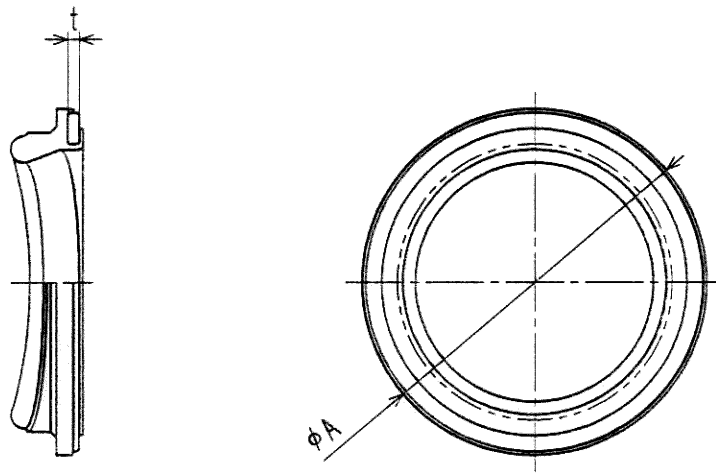


接水	品番	部 品 名	材 質	規 格 番 号	記 号	摘 要
○	1	パッキン	合成ゴム		EPDM	
	2	スペーサー	冷間圧延ステンレス鋼帯	JIS G 4307	SUS304-CS	

注：部品表「接水」欄の○印及び 部品引出し番号の◎印は、水道水との接水部をしめす。



寸法表

呼び径	A	t
13	31.4	1.5
20	37.4	1.5
25	45.7	1.5
30	57.2	2.0
40	64.0	2.0
50	77.2	2.0

来歴	2				承認	検図	製図	設計	品番	PEO-PK
	1				◎	◎	桶川	桶川	品名	スペーサー入りパッキン
No.	日付	理由	担当	株式会社 タブチ				品名尺度	Free	mm
該当規格				株式会社 タブチ				日付	2005年 7月30日	A4