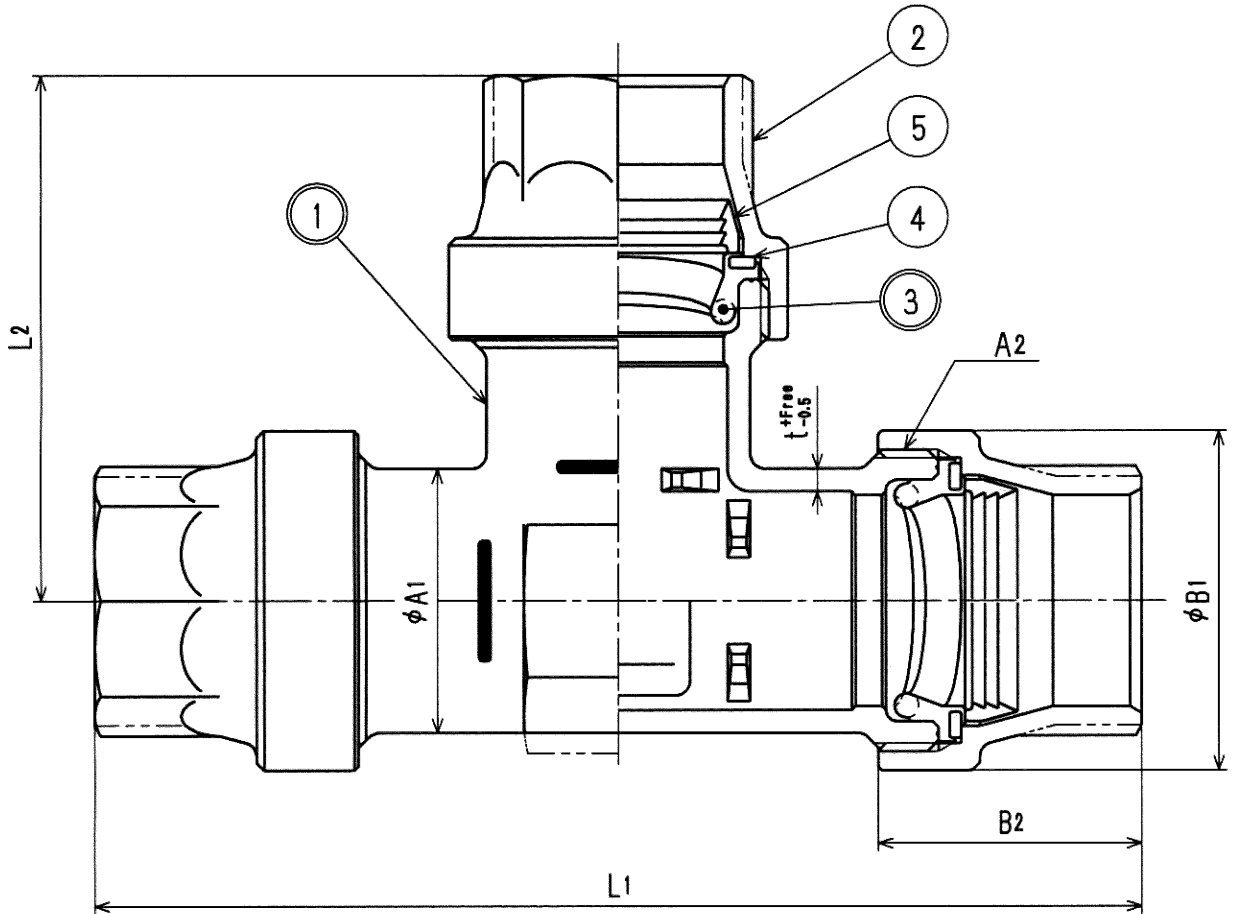


接水	品番	部品名	材質	規格番号	記号	摘要
○	1	胴	青銅鑄物6種	JIS H 5120	CAC406	鉛除去表面処理
			ピスマス青銅鑄物2種	JIS H 5120	CAC902	
	2	ナット	青銅鑄物6種	JIS H 5120	CAC406	
○	3	パッキン	合成ゴム		EPDM	
	4	スペーサー	冷間圧延ステンレス鋼帯	JIS G 4305	SUS304	
	5	チャックリング	快削黄銅棒	JIS H 3250	C3604BD	

注：部品表「接水」欄の○印及び 部品引出し番号の◎印は、水道水との接水部をしめす。



寸法表

mm

呼び径	A1	A4	B1	B2	L1	L2	t
13	28.5	M34×2	38	34	131	65.5	2.5
20	35.0	M40×2	45	35	139	69.5	3.0
25	42.0	M48×2	53	37	154	77.0	3.0
30	52.0	M60×2	66	45	194	97.0	3.5
40	59.0	M67×2	73	46	213	106.5	4.0
50	73.0	M80×2	87	49	232	116.0	4.5

来歴	②				承認	検図	製図	設計	品番	13-50 PE0-T1 (-L)		
	①				泉本	津田			品名	チ-ズ 1種		
No	日付		理由	担当	株式会社 タブチ				尺度	Free		mm
該当規格									日付	2008年 6月17日	A4	