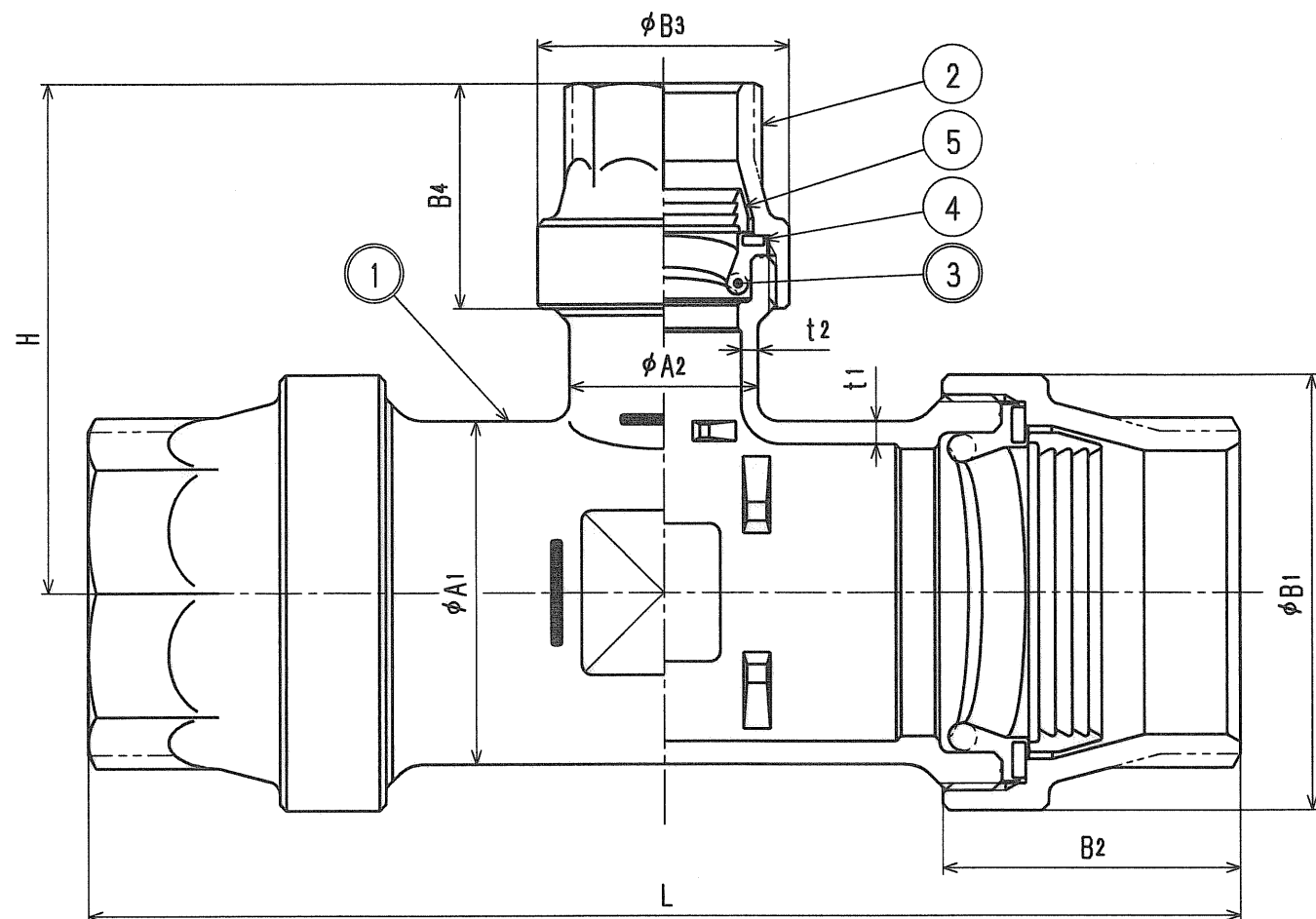


接水	品番	部品名	材質	規格番号	記号	摘要
○	1	胴	青銅鑄物6種	JIS H 5120	CAC406	鉛除去表面処理
			ビスマス青銅鑄物2種	JIS H 5120	CAC902	
	2	ナット	青銅鑄物6種	JIS H 5120	CAC406	
○	3	パッキン	合成ゴム		EPDM	
	4	スペーサー	浄間圧延ステンレス鋼帯	JIS G 4307	SUS304-CS	
	5	チャックリング	快削黄銅棒	JIS H 3250	C3604BD	

注：部品表「接水」欄の○印及び 部品引出し番号の◎印は、水道水との接水部をしめす。



寸法表

呼び径	A1	A2	B1	B2	B3	B4	L	H	t1	t2
20×13	35	28.5	45	35	38	34	133	68.5	3.0	2.5
25×13	42	28.5	53	37	38	34	141	72.0	3.0	2.5
25×20	42	35.0	53	37	45	35	147	73.0	3.0	3.0
△ 30×13	52	28.5	66	45	38	34	174	77.0	3.5	2.5
△ 30×20	52	35.0	66	45	45	35	179	78.0	3.5	3.0
△ 30×25	52	42.0	66	45	53	37	186	82.0	3.5	3.0
40×13	59	28.5	73	46	38	34	186	80.0	4.0	2.5
40×20	59	35.0	73	46	45	35	191	81.0	4.0	3.0
40×25	59	42.0	73	46	53	37	198	85.0	4.0	3.0
△ 40×30	59	52.0	73	46	66	45	207	100.5	4.0	3.5
△ 50×13	73	28.5	87	49	38	34	194	87.0	4.5	2.5
△ 50×20	73	35.0	87	49	45	35	198	88.0	4.5	3.0
△ 50×25	73	42.0	87	49	53	37	204	92.0	4.5	3.0
△ 50×30	73	52.0	87	49	66	45	213	107.0	4.5	3.5
△ 50×40	73	59.0	87	49	73	46	219	116.0	4.5	4.0

注：主材料がビスマス青銅鑄物2種の場合、品番の末尾に「-L」を付加する。

来歴	2			
	△	2009.8.11	パリエーション追加の為、'08.6.17付図面より転記	谷口
No		日付	理由	担当
該当規格				

品番	PEO-T1 (-L)			
承認	検図	製図	設計	品名
		谷口	谷口	チ-ズ1種
				Free
				mm
株式会社 タブチ				日付
				2009年 8月11日 A3