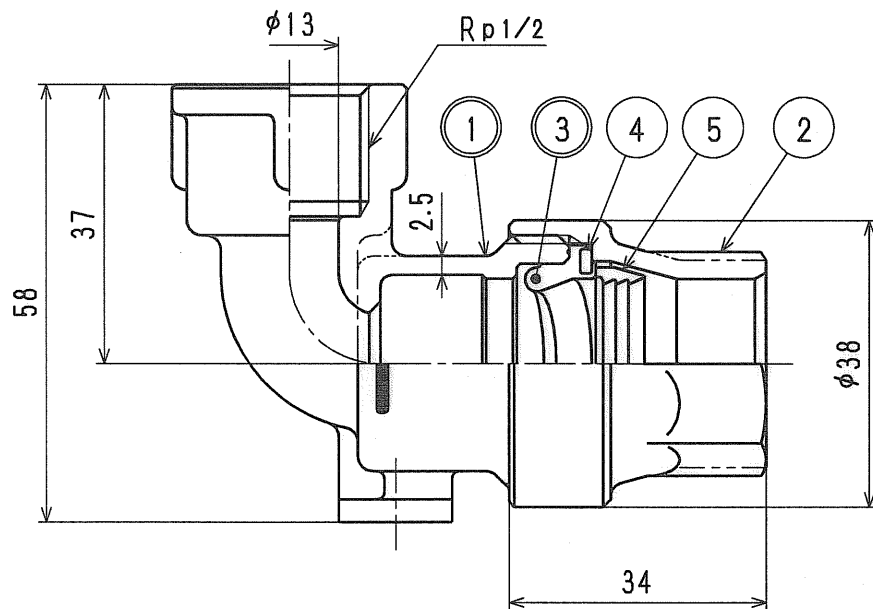
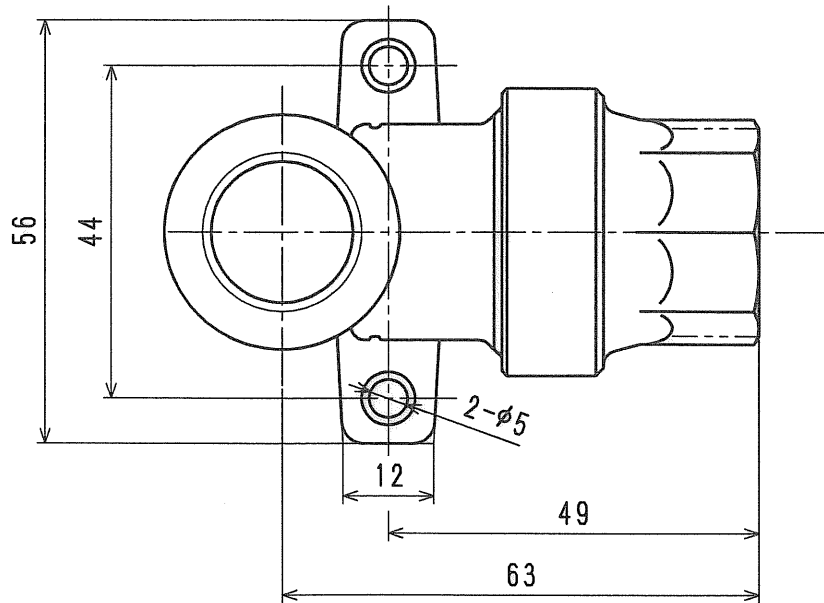


接水	品番	部品名	材質	規格番号	記号	摘要
○	1	胴	青銅鑄物6種	JIS H 5120	CAC406	鉛除去表面処理
			ピスマス青銅鑄物2種	JIS H 5120	CAC902	
	2	ナット	青銅鑄物6種	JIS H 5120	CAC406	
○	3	パッキン	合成ゴム		EPDM	
	4	スペーサー	冷間圧延ステンレス鋼帯	JIS G 4307	SUS304-CS	
	5	チャックリング	快削黄銅棒	JIS H 3250	C3604BD	

注：部品表「接水」欄の○印及び 部品引出し番号の◎印は、水道水との接水部をしめす。



注：主材料がピスマス青銅鑄物2種の場合、品番の末尾に「-L」を付加する。

来歴	△					品番	13 PE0-Z1 (-L)		
	↑					品名	座付水栓エルボ 1種		
No	日付	理由	担当	承認	検図	製図	設計	尺度	
該当規格				谷口	谷口	Free		mm	
株式会社 タプ子							日付	2009年10月27日	A4