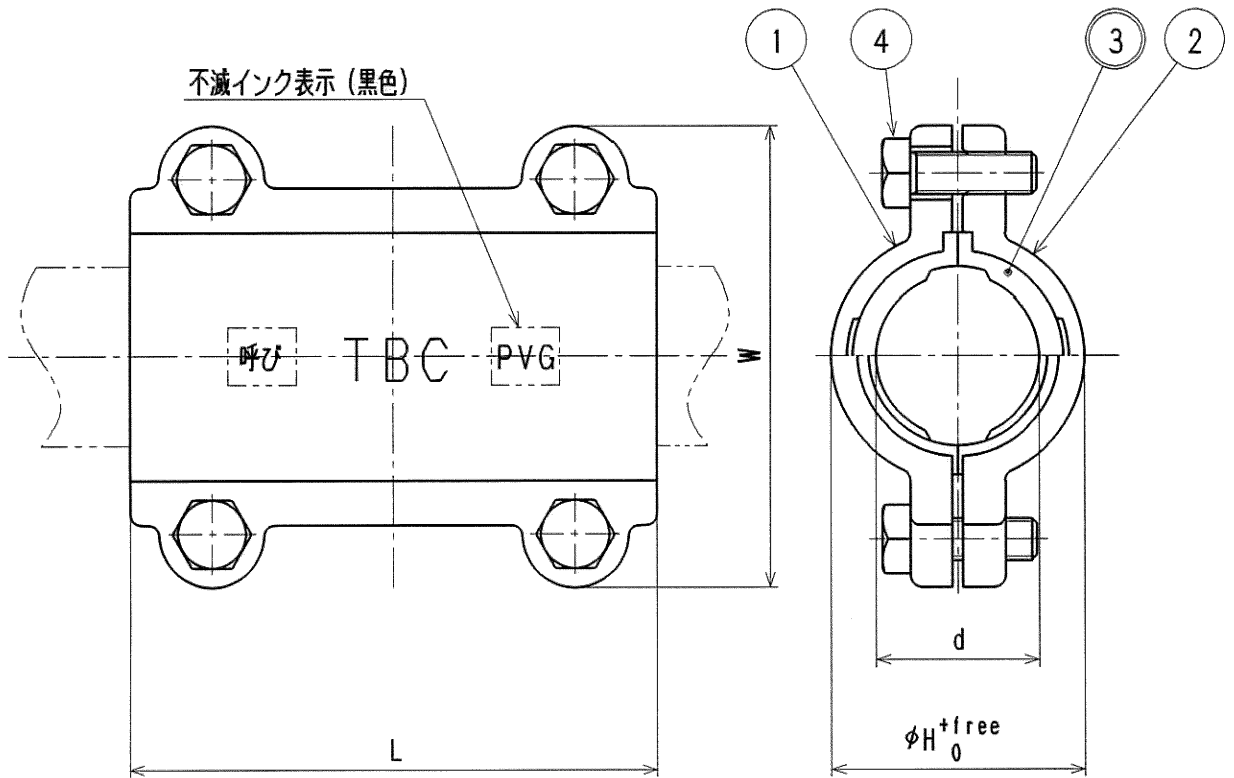


接水	品番	部 品 名	材 質	規 格 番 号	記 号	摘 要	成 績 書
	1	バンド上	青銅鑄物6種	JIS H 5120	CAC406		
	2	バンド下	青銅鑄物6種	JIS H 5120	CAC406		
○	3	補修パッキン	合成ゴム		EPDM		
	4	六角ボルト	ステンレス鋼棒	JIS G 4303	SUS304-B	M8×1.25	

注：部品表「接水」欄の○印及び 部品引出し番号の◎印は、水道水との接水部をしめす。



寸法表

(mm)

呼 び	H	d	L	W
13	36.5	16.5	80	71.0
20	44.0	24.0	90	80.0
25	51.0	31.0	100	89.5

来歴 ② ①					品番	13~25 PR-PE・VP・GP*	
	承認		検図	製図	設計	補修バンド PE・VP・GP管兼用 水枝	
No	日付	理由	担当	①	②	Free	mm
該当規格				株式会社 タブチ		日付	1998年 9月17日 A4