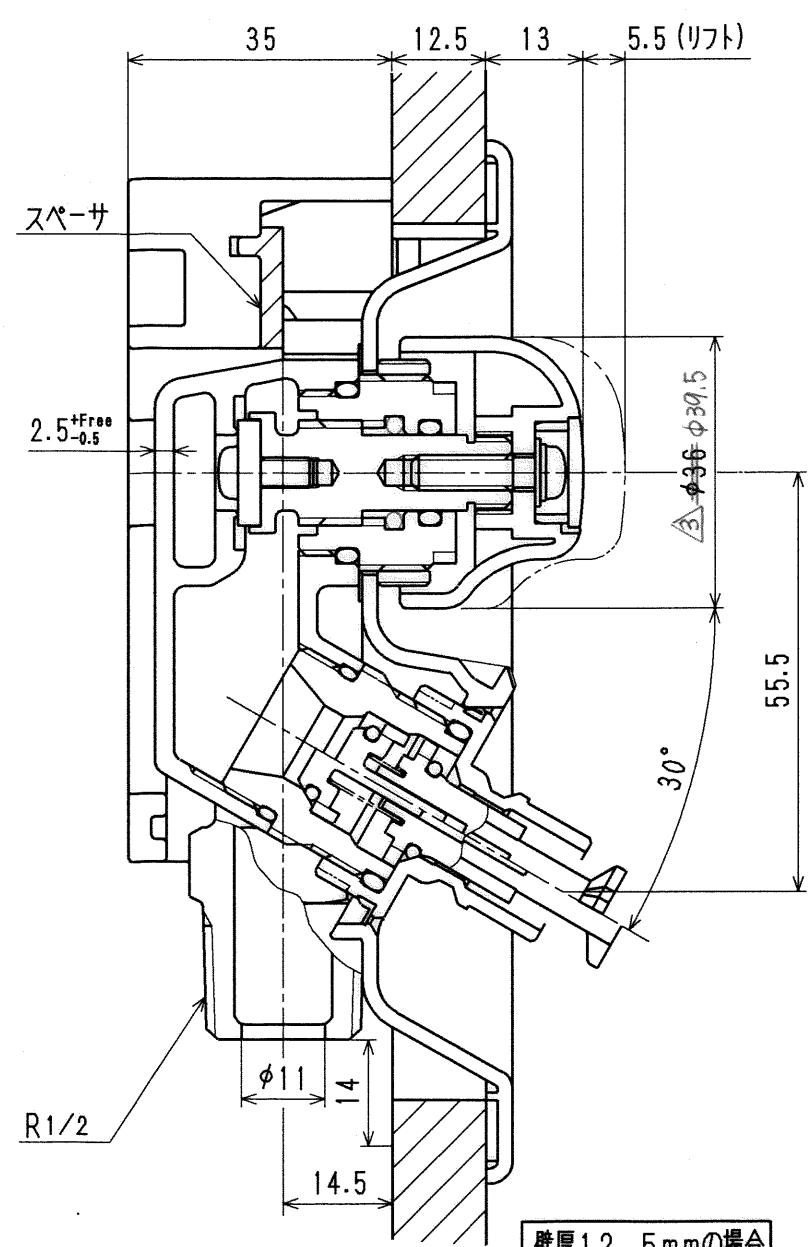


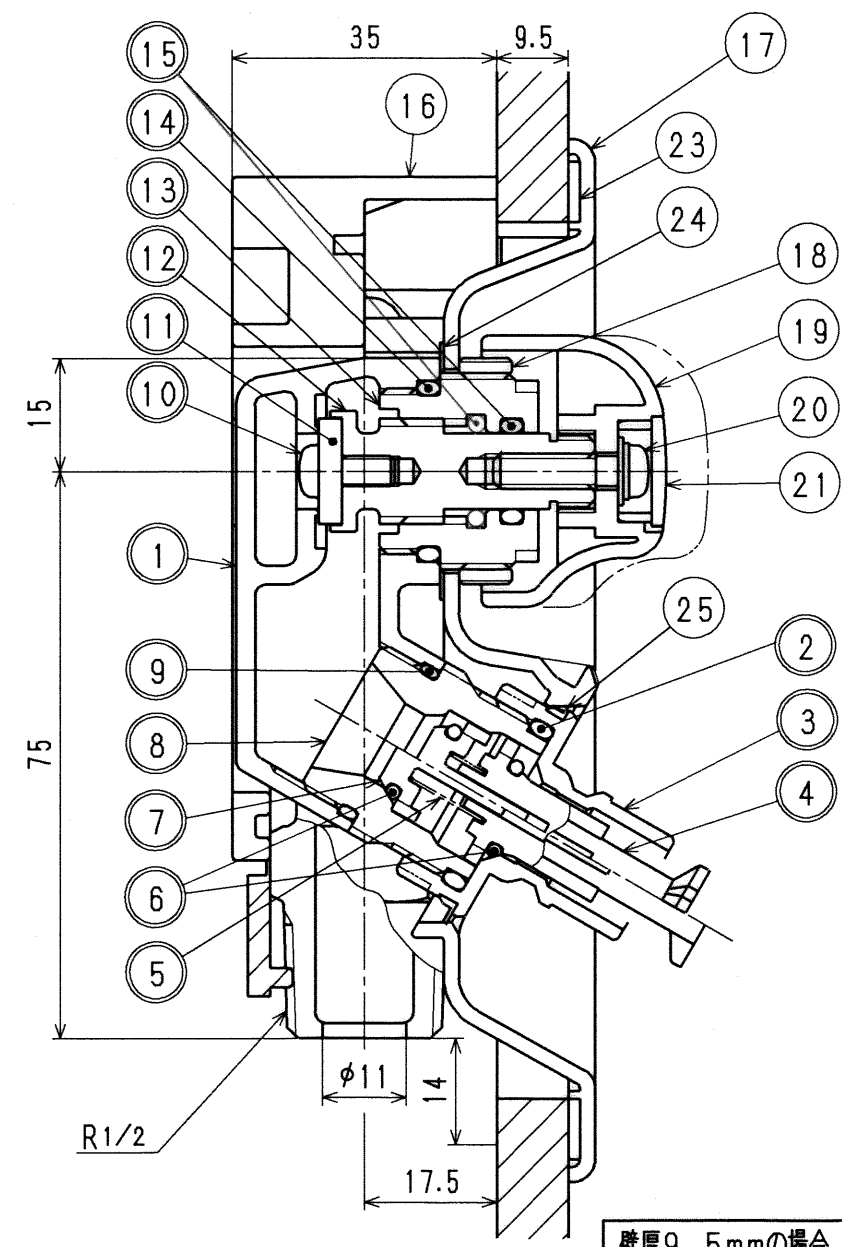
接水	品番	部品名	材質	規格番号	記号	摘要	接水	品番	部品名	材質	規格番号	記号	摘要
○	14	Oリング	合成ゴム	JIS B 2401	NBR	P-20	○	1	胴	青銅鑄物6種	JIS H 5120	CAC406	
○	15	Oリング	合成ゴム	JIS B 2401	NBR	P-10A	○	2	Oリング	合成ゴム	JIS B 2401	NBR	P-21
	16	水栓ボックス	ABS樹脂		ABS		○	3	カプラー	快削黄銅棒	JIS H 3250	C3604BD	Ni・Crメッキ
	17	カバープレート	ABS樹脂		ABS		○	4	遮断弁	アセタルコポリマー		POM	
	18	プレート押さえ	快削黄銅棒	JIS H 3250	C3604BD	Ni・Crメッキ	○	5	逆止スプリング	ばね用ステンレス鋼線	JIS G 4314	SUS304-WPB	
	19	ハンドル	ABS樹脂		ABS		○	6	Oリング	合成ゴム	JIS B 2401	NBR	逆止コーン P-9 遮断キャップ P-8
	20	ワッシャ付ビス	ステンレス鋼 快削ステンレス鋼	JIS G 4303 JIS G 4305	SUSXM7-B SUS304-CP		○	7	逆止コーン	アセタルコポリマー		POM	
	21	ハンドルキャップ C	ABS樹脂		ABS		○	8	カプラーニップル	快削黄銅棒	JIS H 3250	C3604BD	
	22	(胴)固定ネジ	ステンレス鋼棒	JIS G 4303	SUSXM7-B	M4×16	○	9	Oリング	合成ゴム	JIS B 2401	NBR	JASO 1020
	23	プレート用パッキン	発砲ポリエチレン		PE		○	10	固定こま止めネジ	ステンレス鋼棒	JIS G 4303	SUS304-B	M4×8
	24	上部用パッキン	発砲ポリエチレン		PE		○	11	コマパッキン	合成ゴム		EPDM	
	25	ダストシールパッキン	合成ゴム		NBR		○	12	ステム	快削黄銅棒	JIS H 3250	C3604BD	
							○	13	フタ	快削黄銅棒	JIS H 3250	C3604BD	

注：部品表「接水」欄の○印及び 部品引出し番号の◎印は、水道水との接水部をしめす。

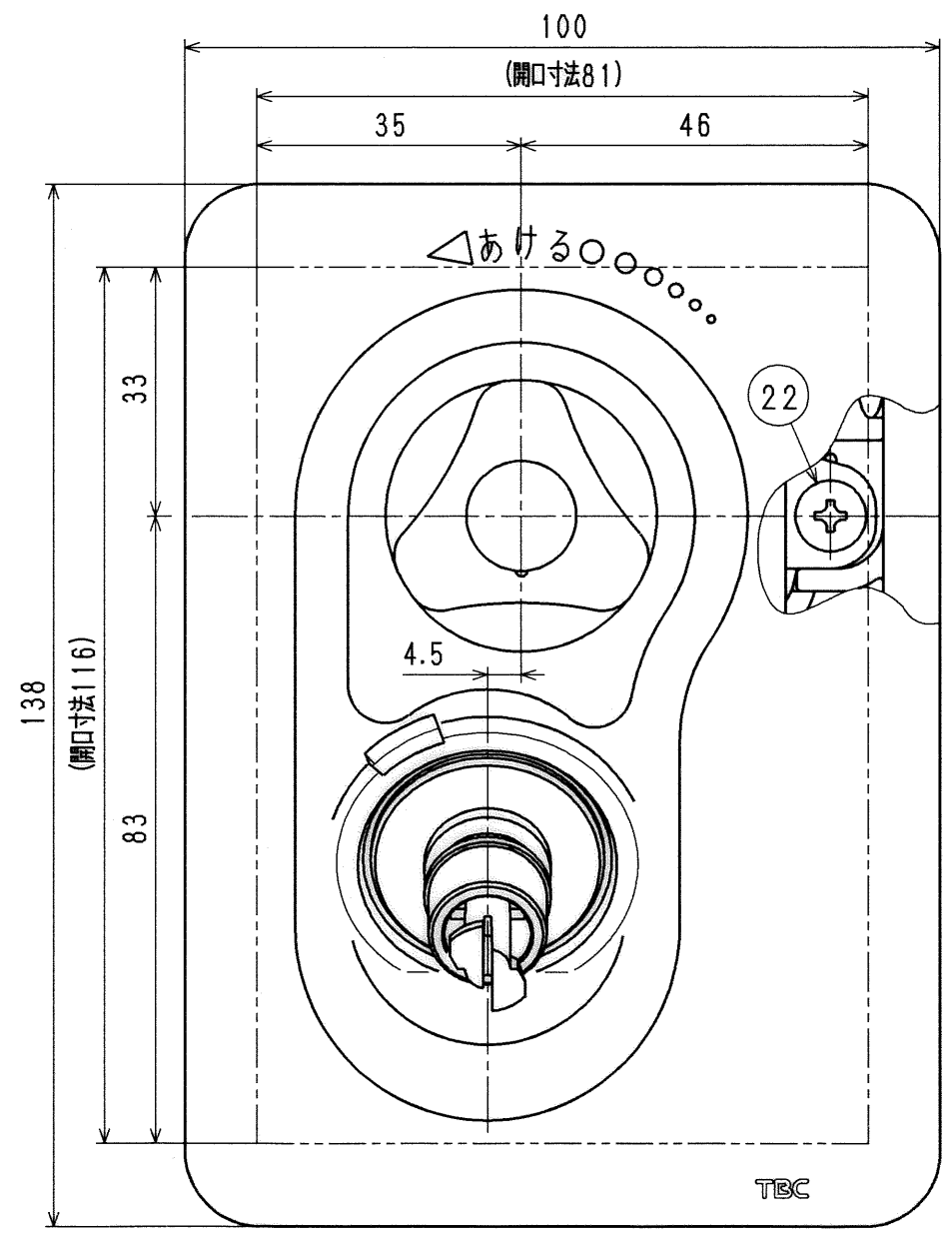


壁厚12.5mmの場合

注：SP1100S-12.5の場合は
壁厚12.5mmのみ。



壁厚9.5mmの場合



来歴	No	日付	理由	担当
	1	2003.11.18	ハンドル 寸法変更	小林
	2	2003.5.9	フタにOリング追加	小林
	3	2002.11.18	形状変更の為2000.12.22付図面より記載	三宅
該当規格				

承認	検図	製図	設計	品番	品名	尺度	日付
				SP1100S(-12.5)	フラット 単水栓 緊急ストップ付	Free	2002年11月18日
		三宅	堀川			mm	A3
株式会社 タブチ							