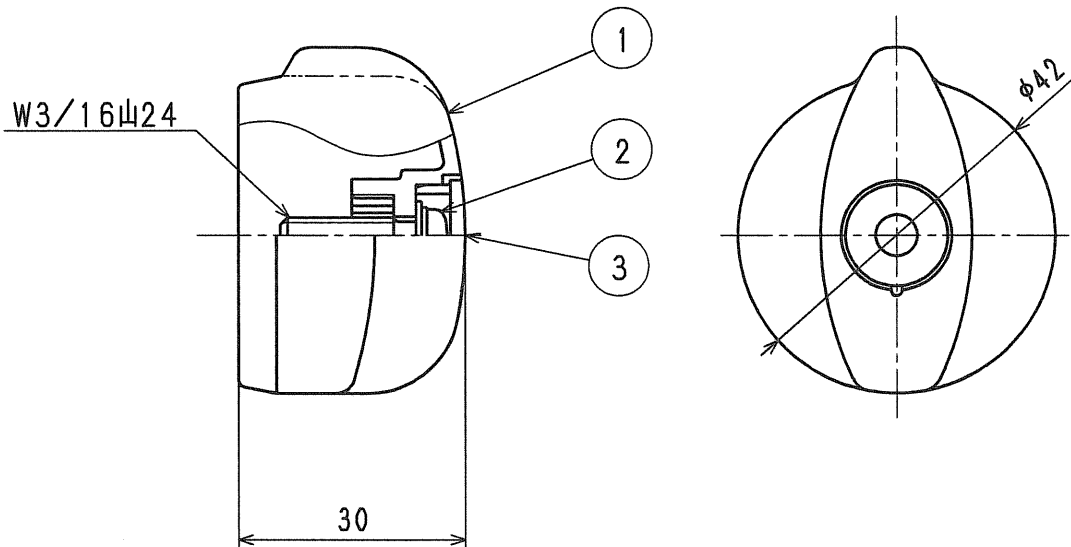


接水	品番	部 品 名	材 質	規 格 番 号	記 号	摘 要
	1	ハンドル	ABS樹脂		ABS	白色
	2	ワッシャ付ビス	ステンレス鋼 沖ねじ ステンレス鋼等	JIS G 4303 JIS G 4305	SUSXM7-B SUS304-CP	
	3	ハンドルキャップ <sup>o</sup>	ABS樹脂		ABS	白色



来歴	2				17975024	品番	SP1190-HS	
	1				承認	検図	製図	設計
No	日付	理由	担当		野村	泉本	品名	フラット用 ハンドルセット
該 当 規 格							尺 度	Free  mm
株式会社 タブチ						日付	2010年 2月18日	A4