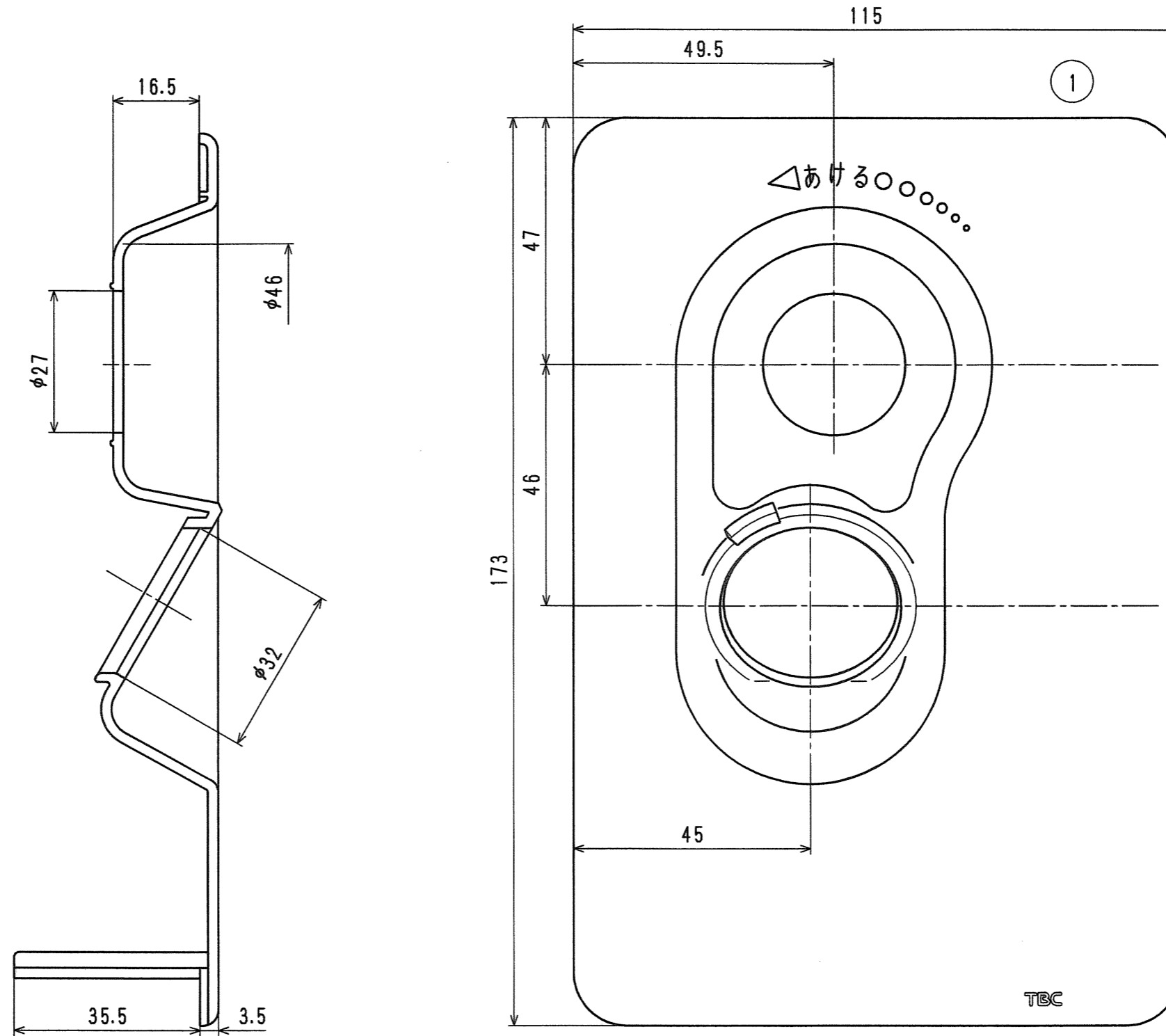


接水	品番	部品名	材質	規格番号	記号	適用
	1	カバープレート	ABS樹脂		ABS	



来歴	②			
	①			
No	日付	理由	担当	
該当規格				

品番 17975014				品番 SP1191-P4	
承認	検図	製図	設計	品名 フラット用 カバープレート	
		泉本	泉本	品名尺度 Free	mm
株式会社 タブチ				日付	2009年 4月21日 A3