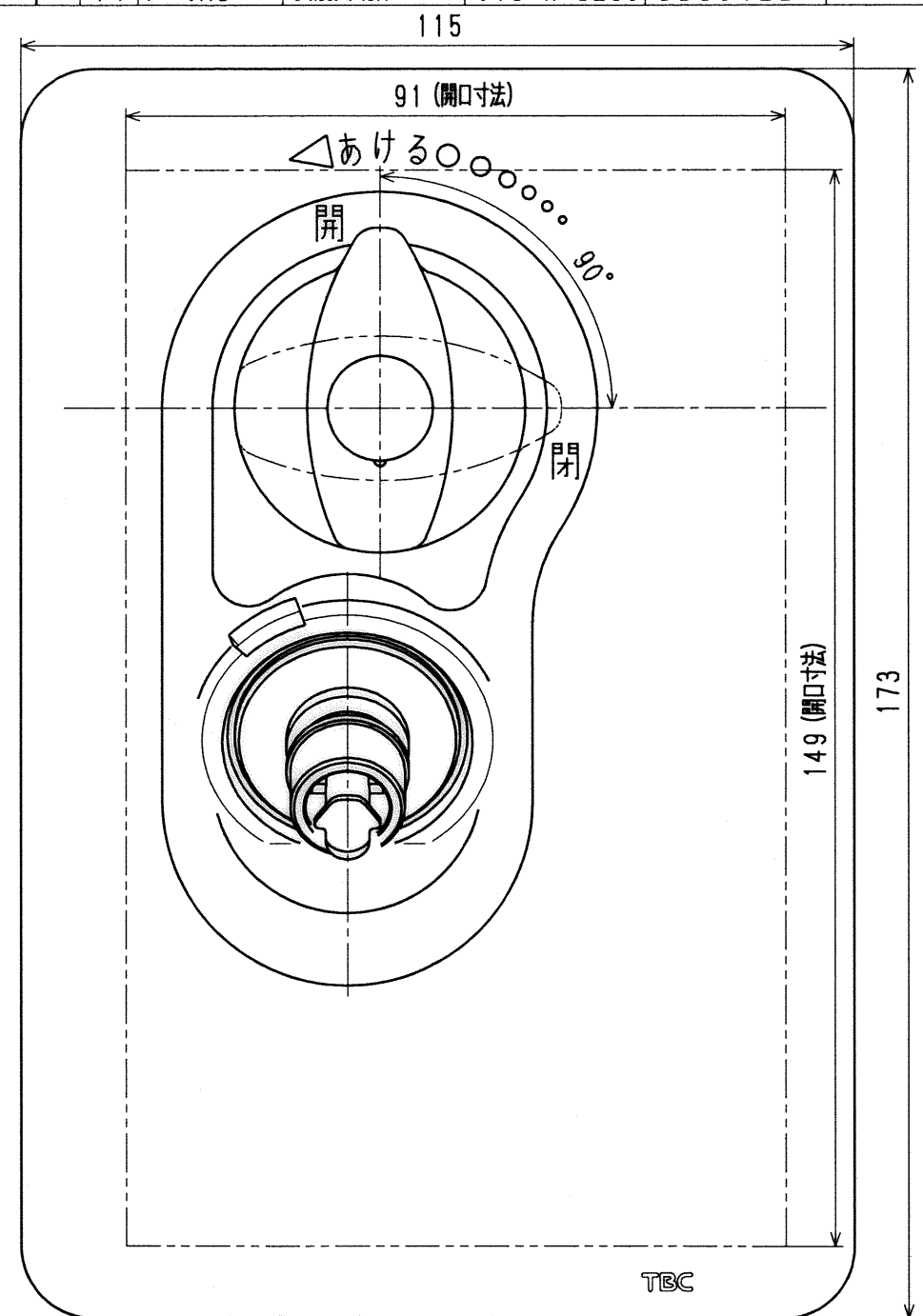
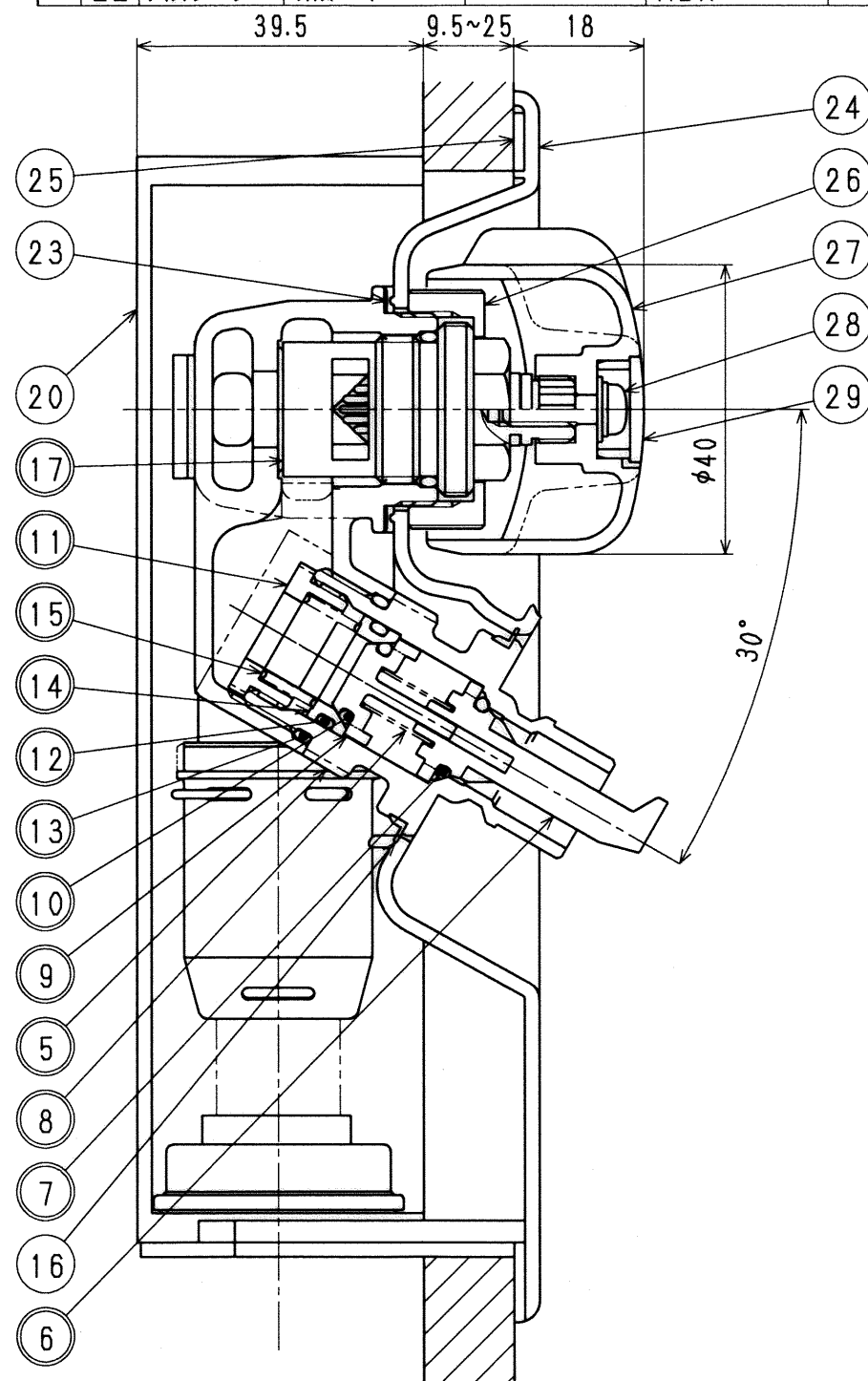
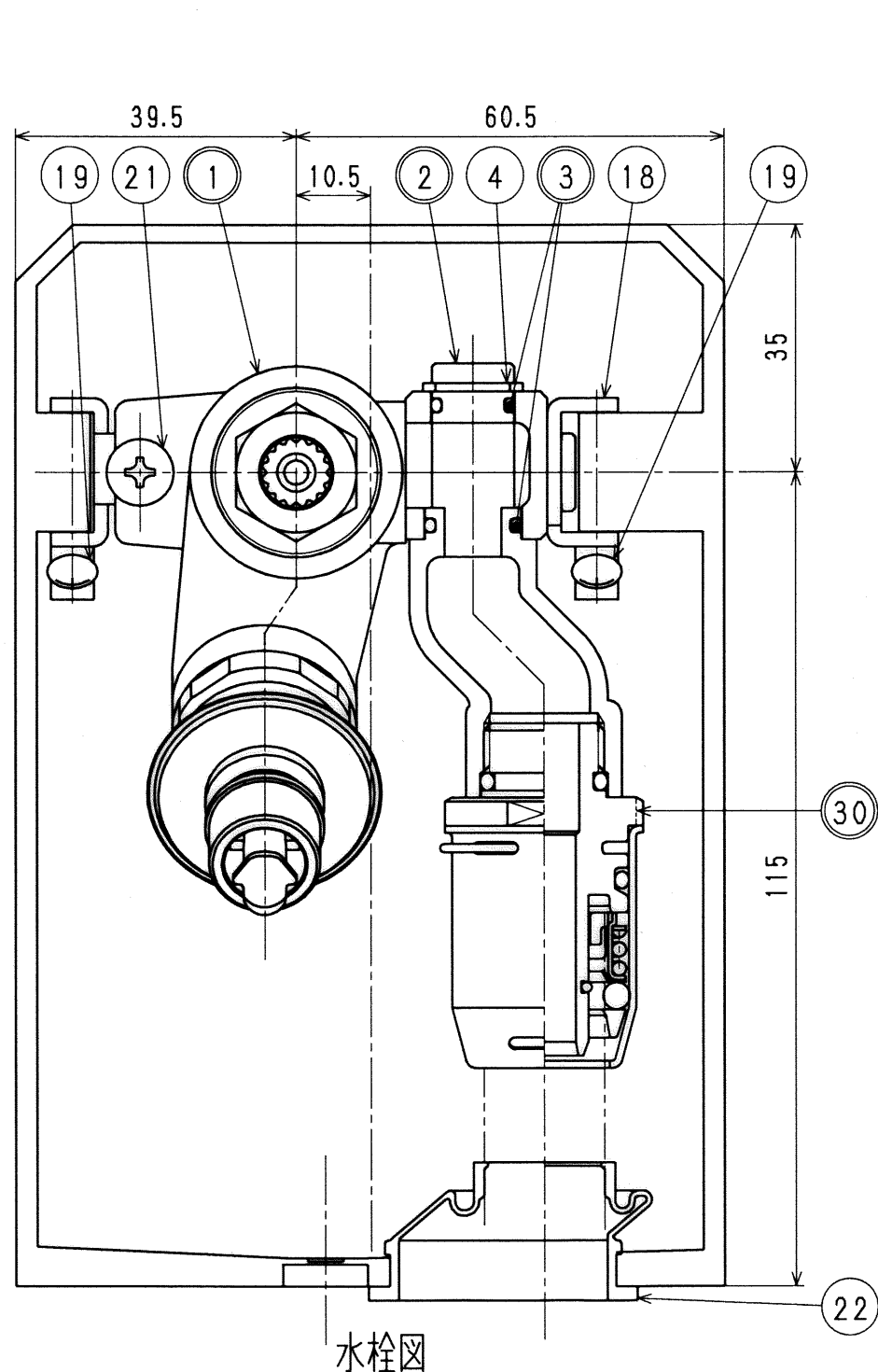


接水品番	部品名	材質	規格番号	記号	摘要	接水品番	部品名	材質	規格番号	記号	摘要	接水品番	部品名	材質	規格番号	記号	摘要
23	上部用パッキン	発泡ポリエチレン		PE		○ 12	Oリング	合成ゴム		NBR		○ 1	胴	青銅鑄物6種	JIS H 5120	CAC406	
24	カバープレート	ABS樹脂		ABS		○ 13	Oリング	合成ゴム		NBR		○ 2	分岐胴	青銅鑄物6種	JIS H 5120	CAC406	
25	プレート用パッキン	発泡ポリエチレン		PE		○ 14	逆止リング	快削黄銅棒	JIS H 3250	C3604BD		○ 3	Oリング	合成ゴム		NBR	
26	プレート押さえ	快削黄銅棒	JIS H 3250	C3604BD		○ 15	スプリング	ばね用ステンレス鋼線	JIS G 4314	SUS304-WPB		4	止め輪	ばね用ステンレス鋼帯	JIS G 4313	SUS304-CSP	
27	ハンドル	ABS樹脂		ABS		16	ダストシール	合成ゴム		NBR		○ 5	カプラー	快削黄銅棒	JIS H 3250	C3604BD	テフロンコート
28	ワッシャ付ビス	ステンレス鋼線 冷間圧延ステンレス鋼線等	JIS G 4303 JIS G 4305	SUSXM7-B SUS304-CP		○ 17	セラミックカートリッジ	快削黄銅 アルミ 合成ゴム		C3604BD ALO NBR		○ 6	遮断弁	アセタルコポリマー		POM	
29	ハンドルキャップH	ABS樹脂		ABS		18	レールプレート	冷間圧延用鋼板	JIS G 3141	SPCC	エクロメッキ	○ 7	Oリング	合成ゴム		NBR	
30	軒(アスファルト)別紙				呼び13	19	固定ビス	ステンレス鋼棒	JIS G 4303	SUSXM7-B	M4×12	○ 8	逆止スプリング	ばね用ステンレス鋼線	JIS G 4314	SUS304-WPB	
						20	水栓ボックス	ABS樹脂		ABS		○ 9	逆止コーン	アセタルコポリマー		POM	
						21	(副)固定ネジ	ステンレス鋼棒	JIS G 4303	SUSXM7-B	M4×16	○ 10	Oリング	合成ゴム		NBR	
						22	気密ブーツ	合成ゴム		NBR		○ 11	逆止押え	快削黄銅棒	JIS H 3250	C3604BD	

注：部品表「接水」欄の○印及び 部品引出し番号の◎印は、水道水との接水部をしめす。



承認	検図	製図	設計
No	日付	理由	担当
該当規格			

品番	SP1191SA-HT		
品名	ワット 軽 30S&WH 鑄物 C赤		
品名	Free	mm	
株式会社	タプ子	日付	2007年 4月 2日 A3