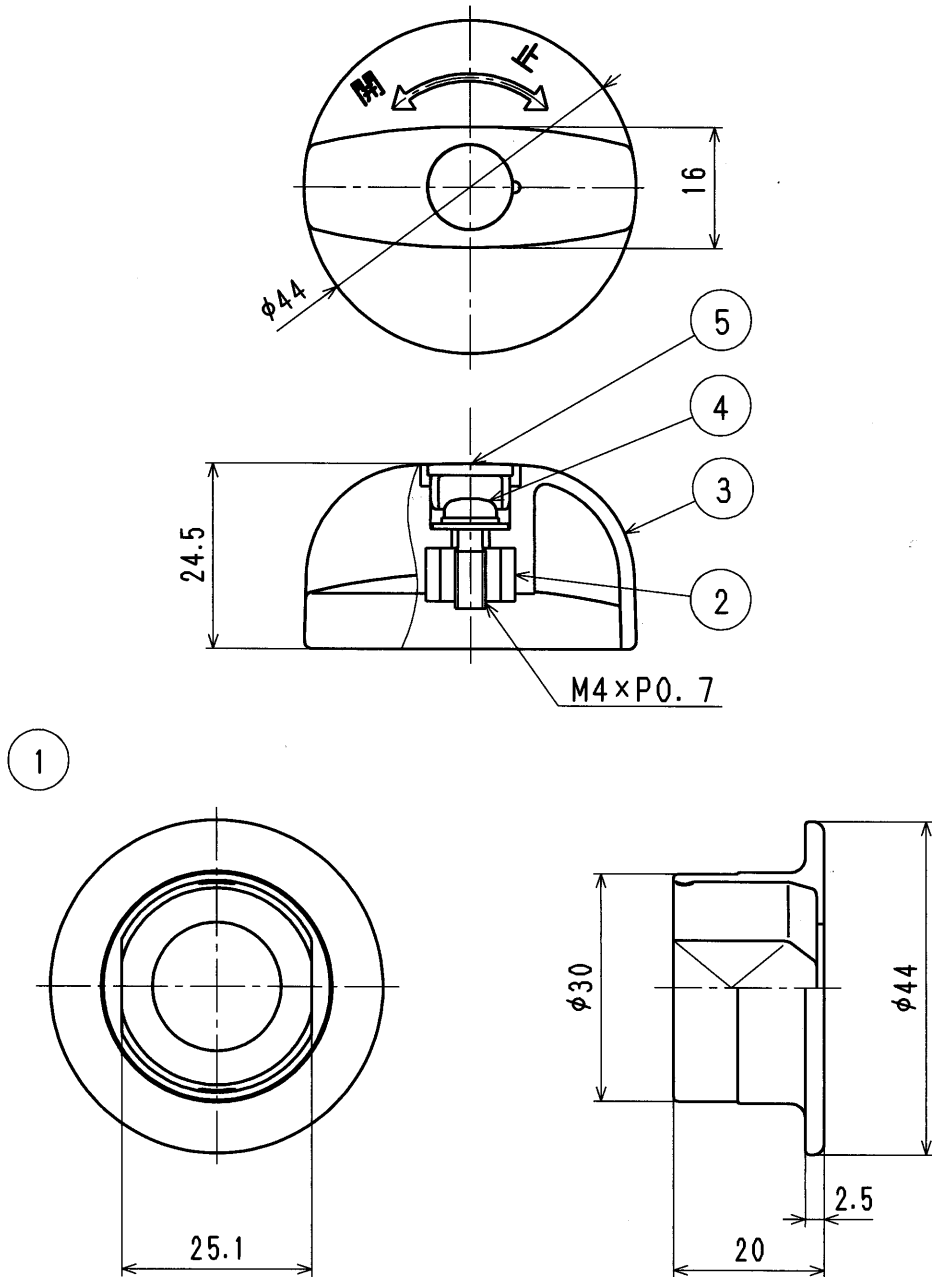


接水	品番	部 品 名	材 質	規 格 番 号	記 号	摘 要	数 量
	1	ホースフック	ABS樹脂		ABS		1
	2	ハンドルプッシュ	ABS樹脂		ABS		1
	3	ハンドル	ABS樹脂		ABS		1
	4	止めネジ	ステンレス鋼棒	JIS G 4303	SUSXM7-B		1
	5	ハンドルキャップ	ABS樹脂		ABS		1

注1：部品表「接水」欄の○印及び 部品引出し番号の◎印は、水道水との接水部を示す。



来歴		No		日付		理由		担当	
△2		△1							
該 当 規 格									
17975030				SP (SC) 1390N-HS				品番	
承認				検 図				製 図	
設計				亀 尾				亀 尾	
品名				Flat 防水パン用 ハンドルセット				品名	
Free				mm				尺度	
株式会社 タブチ				日付				2018年 2月15日 A4	