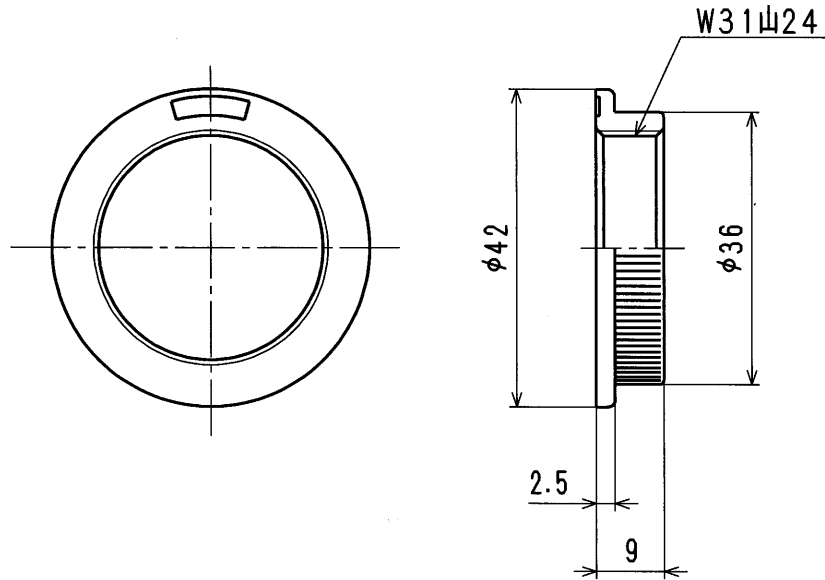


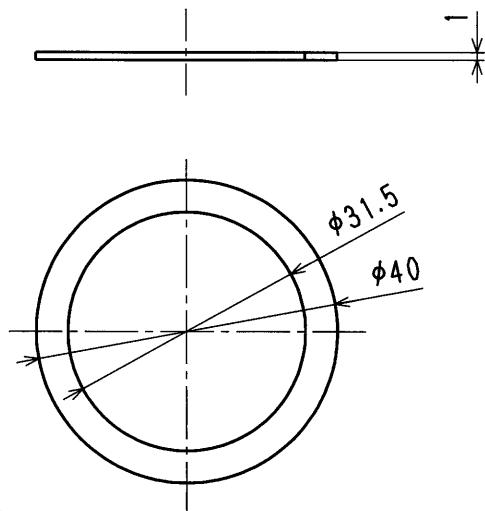
接水	品番	部 品 名	材 質	規 格 番 号	記 号	摘 要	数 量
	1	押えナット	ABS樹脂		ABS		2
	2	パッキン	合成ゴム		CR	白色	2
	3	クイックファスナー	ばね用ステンレス鋼帯	JIS G 4313	SUS304-CSP		1

注：部品表「接水」欄の○印及び 部品引出し番号の◎印は、水道水との接水部をしめす。

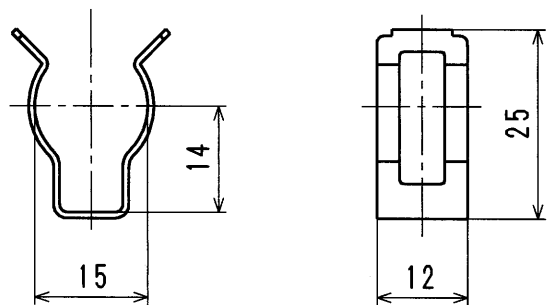
①



②



③



来歴	②					コト	17975047	品番	SP(SC) 1390N-NPQ	
	承認	検図	製図	設計		品名	フラット 防水バケ用 押えナット PK QFセット	尺度	Free	
	①								mm	
No	日付	理由	担当	株式会社 タプ子				日付	2018年 2月15日	A4
該当規格										