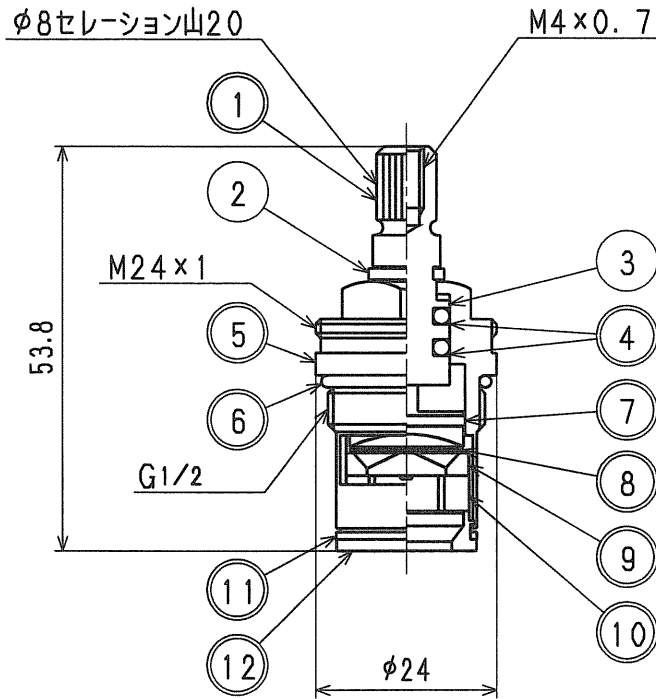


接水	品番	部 品 名	材 質	規 格 番 号	記 号	摘 要
○	1	栓棒	快削黄銅棒	JIS H 3250	C3604BD	
	2	止めリング	りん青銅線	JIS H 3270	C5191W-H	
	3	パッキン	合成ゴム	JIS B 2401	NBR	
○	4	Oリング	合成ゴム	JIS B 2401	NBR	
○	5	ケース	快削黄銅棒	JIS H 3250	C3604BD	
○	6	Oリング	合成ゴム	JIS B 2401	NBR	
○	7	リング	テフロン樹脂		PTFE	
○	8	消音金具	ステンレス鋼		SUS	
○	9	上ディスク	セラミック		Al ₂ O ₃	
○	10	下ディスク	セラミック		Al ₂ O ₃	
○	11	ワッシャ	潮間延ステンレス鋼線	JIS G 4305	SUS304-WS	
○	12	パッキン	合成ゴム		シリコンゴム	

注：部品表「接水」欄の○印及び 部品引出し番号の◎印は、水道水との接水部をしめす。



来歴	△2					承認	検図	製図	設計	品番	SP1390-B2	
	△1					泉本	泉本	品名	フラット防水パナ用 バルブカートリッジセット			
No	日付	理由	担当	株式会社 タブチ						日付	2009年 4月22日	A4
該当規格										mm		