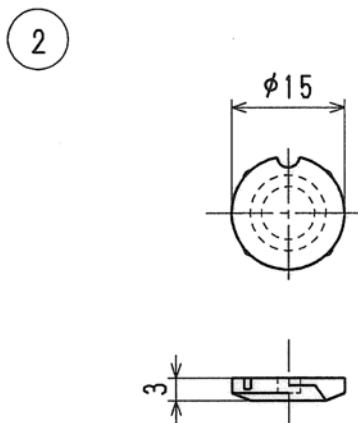
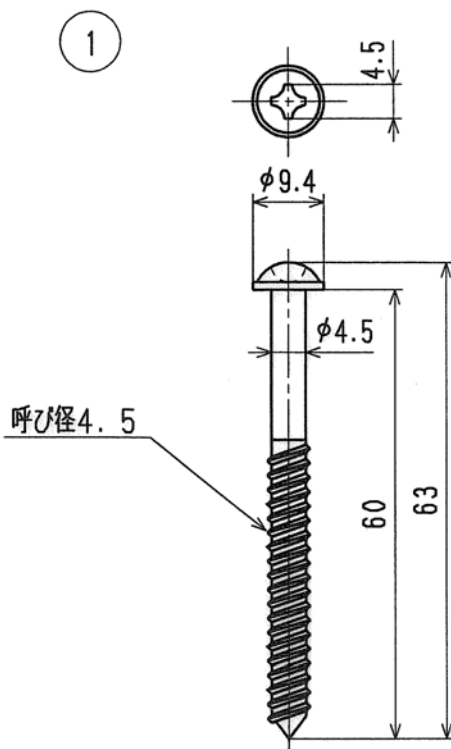


品番	部 品 名	材 質	規 格 番 号	記 号	摘 要
1	止めビス	冷間圧造用炭素鋼線	JIS G 3539	SWCH 12A	クロメイト処理 4本
2	キャップ	ポリプロピレン		PP	4コ



来歴	△2					品番	SP1390-CB		
	△1					品名	フラット 脈管用 キャップビスセット		
No	日付	理由	担当	承認	検図	製図	設計	品名尺度	
該当規格						伊藤	伊藤	Free	
株式会社 タブチ							日付	2011年 8月31日	A4