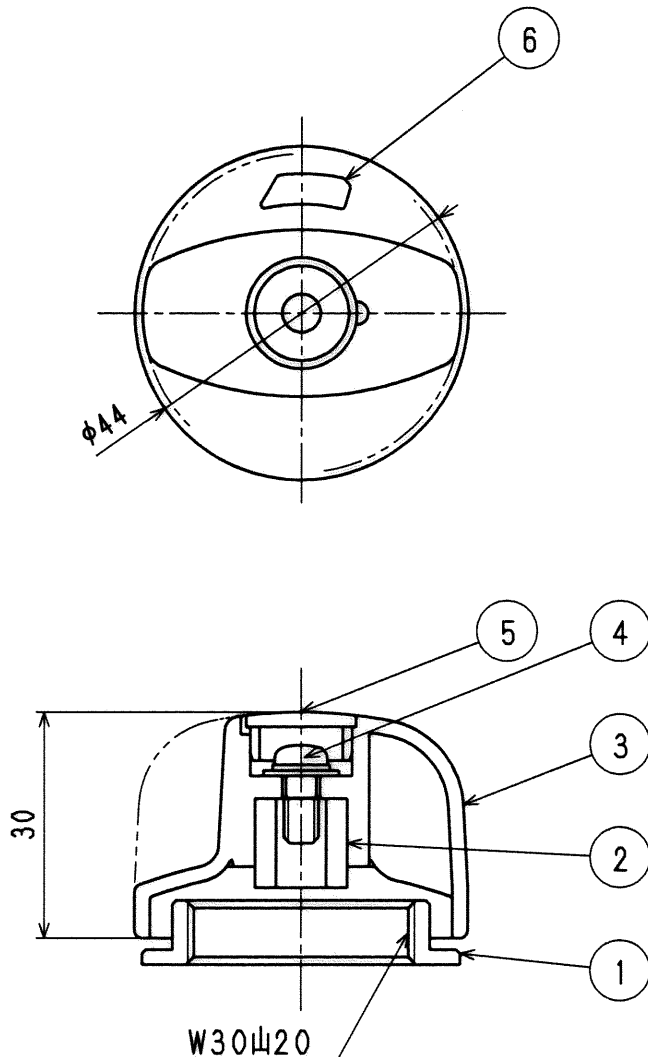


接水	品番	部 品 名	材 質	規 格 番 号	記 号	摘 要
	1	本体押え	快削黄銅棒	JIS H 3250	C3604BD	
	2	ハンドルブッシュ	快削黄銅棒	JIS H 3250	C3604BD	
	3	ハンドル	ABS樹脂		ABS	
	4	止めネジ	冷間圧造ステンレス鋼線	JIS G 4315	SUS304-WS	
	5	ハンドルキャップ	ABS樹脂		ABS	
	6	あけるシール				色：グレー（白地）

注1：部品表「接水」欄の○印及び 部品引出し番号の◎印は、水道水との接水部を示す。

注2：梱包の際、あけるシールは貼り付けずに梱包のこと。



来歴	△				承認	検図	製図	設計	品番	SP1390-HS		
	↑				米田	米田	米田	米田	品名	フラット 防水パン用 ハンドルセット		
No	日付		理由	担当	株式会社 タプ子				尺度	Free		mm
該当規格									日付	2008年 8月 4日 A4		