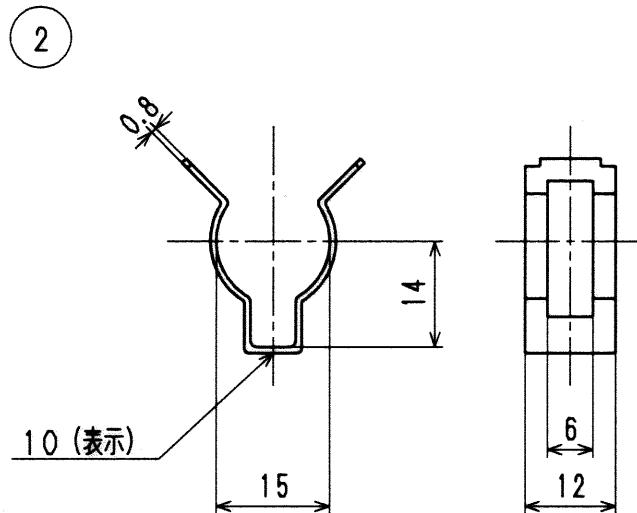
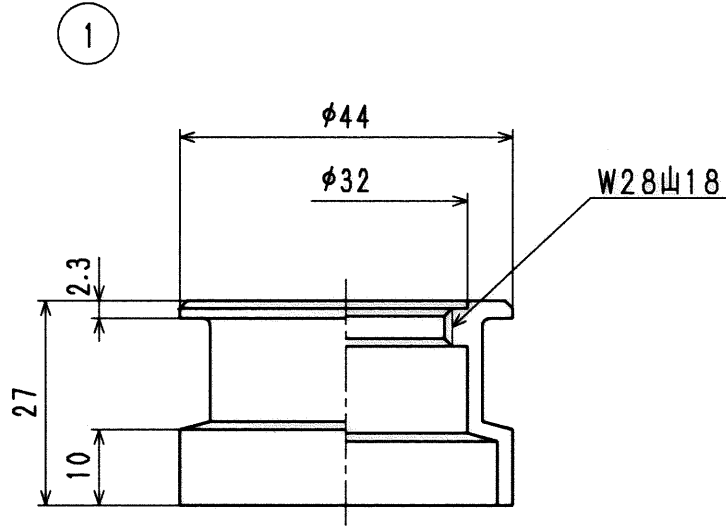


接水	品番	部品名	材質	規格番号	記号	摘要
	1	カプラー押え	快削黄銅棒	JIS H 3250	C3604BD	Ni・Crメッキ
	2	クイックファスナー	ばね用ステンレス鋼帯	JIS G 4313	SUS304-CSP	

注：部品表「接水」欄の○印及び 部品引出し番号の◎印は、水道水との接水部を示す。



来歴		承認		検図		製図		設計		品番		SP1390-S2	
No		日付		理由		担当		米田 米田		品名		フラット 防水パン用 カプラー押え	
該当規格										Free		mm	
株式会社タプ子										日付		2008年 8月 4日 A4	