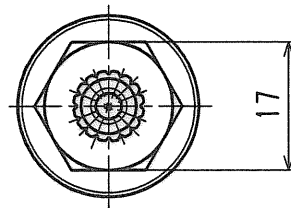
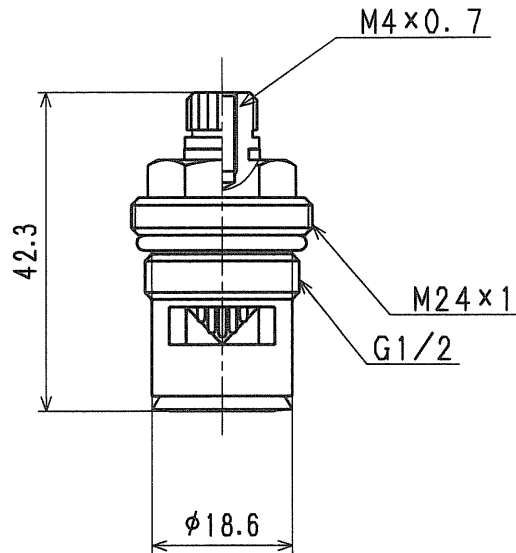


接水	品番	部 品 名	材 質	規 格 番 号	記 号	摘 要
	1	セラミックカートリッジ	快削黄銅棒	JIS H 3250	C3604BD	
			アルミナ		ALO	
			合成ゴム		NBR	

注：部品表「接水」欄の○印及び 部品引出し番号の◎印は、水道水との接水部をしめす。



◎ 1



来歴	△2					承認	検図	製図	設計	品番	SP1591-B3				
	△1					梁		泉本	泉本	品名	フラット屋外用 バルブカートリッジ				
	No	日付	理由	担当						尺度	Free		mm		
	該当規格										株式会社 タブチ		日付	2009年 4月22日	A4