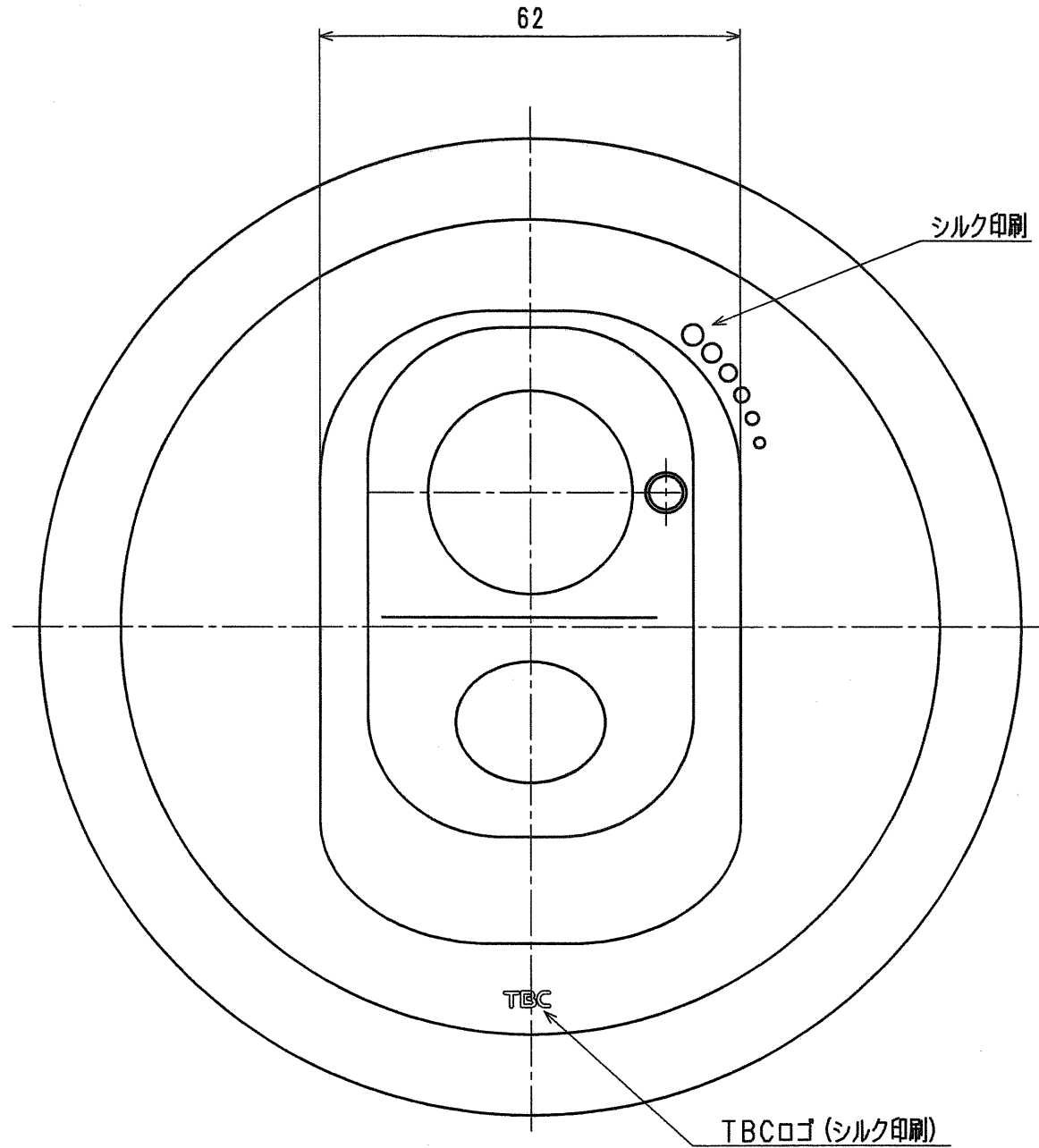
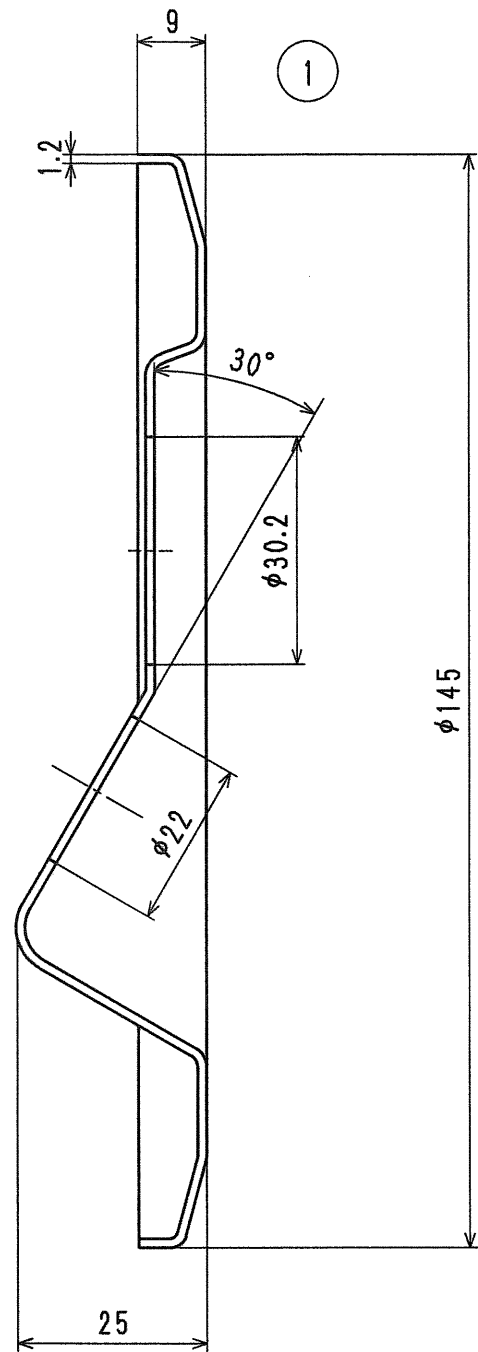


接水品番	部品名	材質	規格番号	記号	摘要
1	化粧プレート	浄間圧延ステンレス鋼板	JIS G 4305	SUS304-CP	焼付け塗装 (グレー)



来歴	2			
	1			
No	日付	理由	担当	
該当規格				

品番	17975015			品番	SP1591-P5		
承認	検図	製図	設計	品名	フラット屋外用 化粧プレート		
		泉本	泉本	尺度	Free		mm
株式会社 タブチ				日付	2009年 4月22日		A3