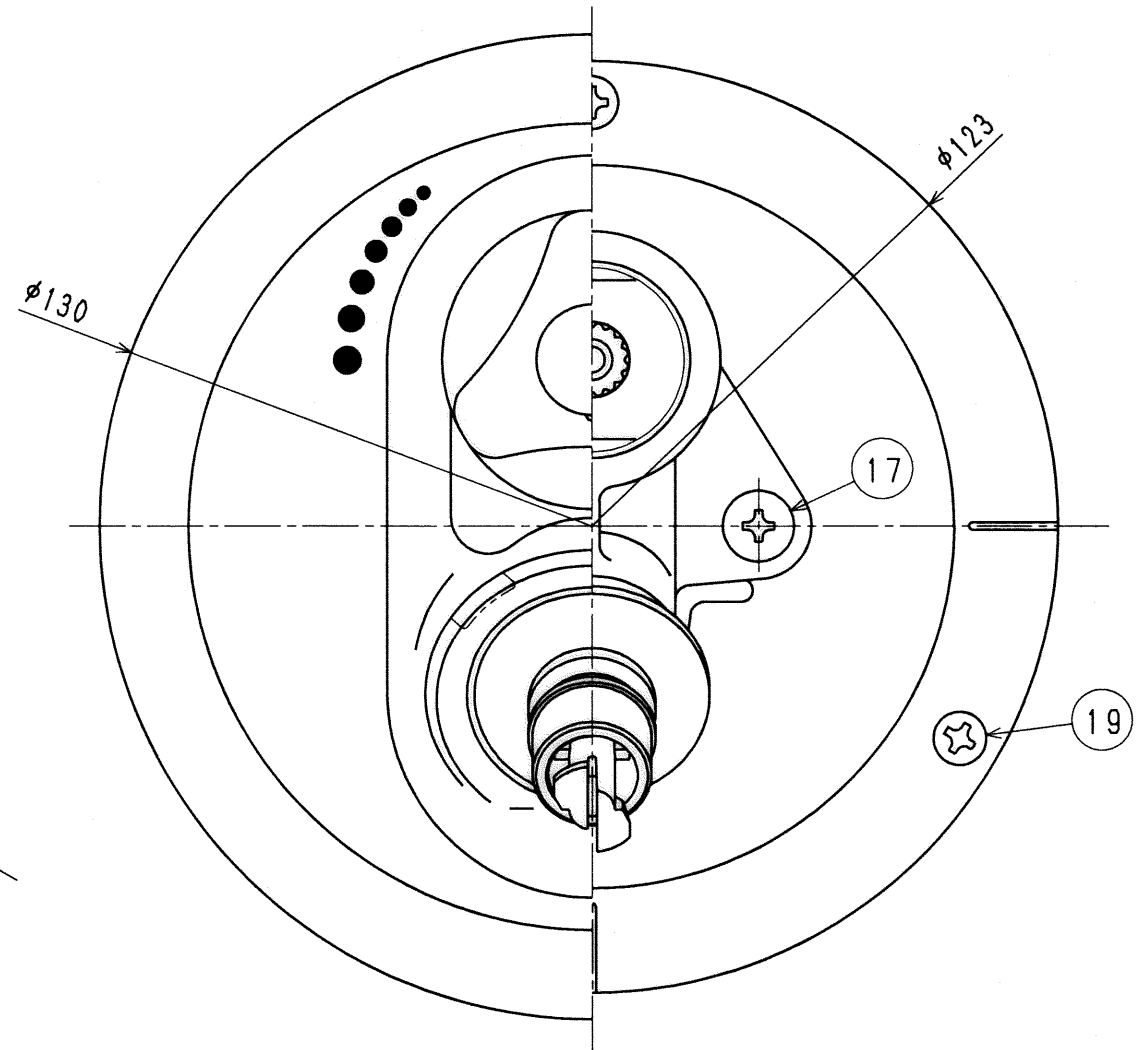
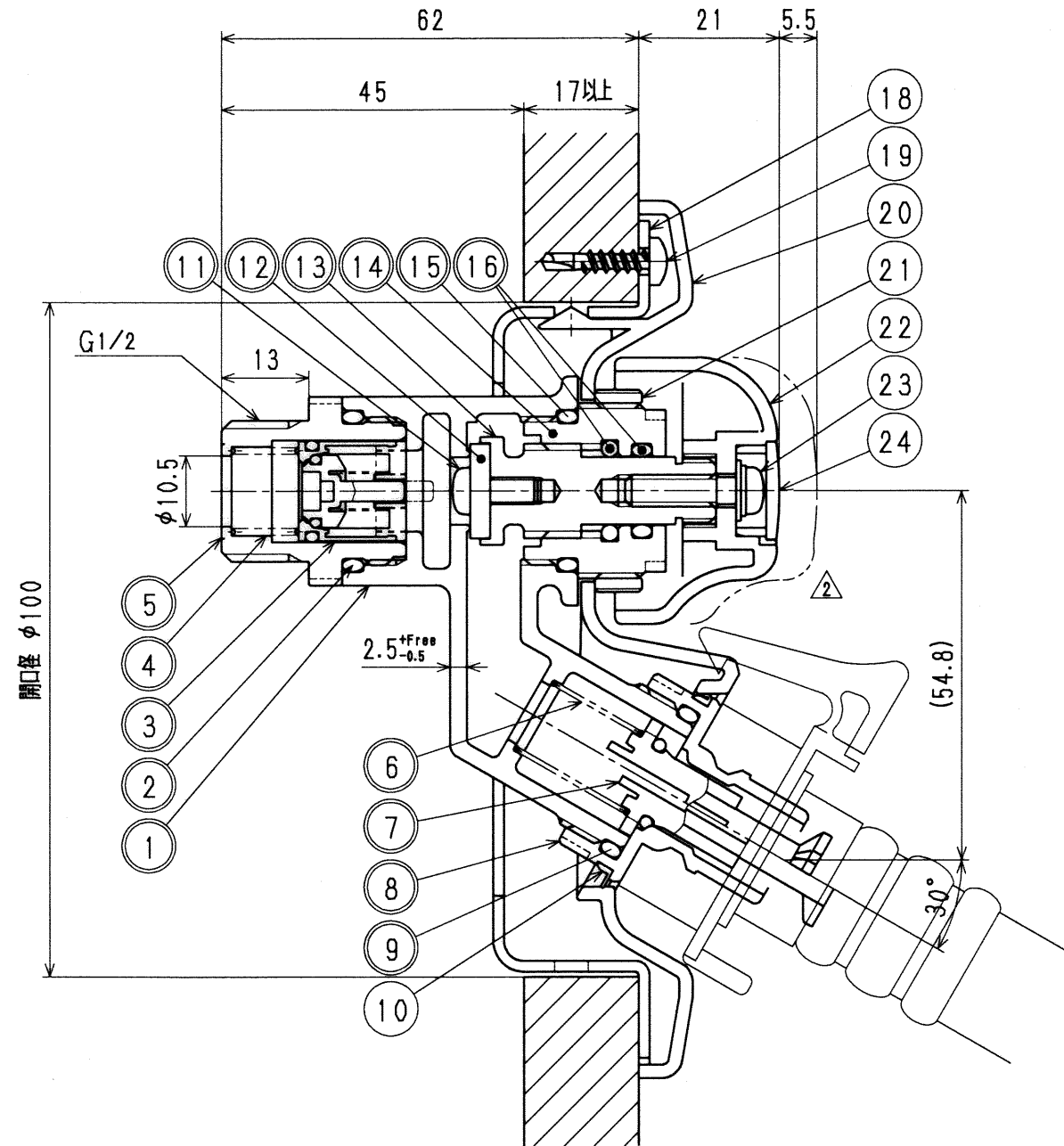


接水	品番	部品名	材質	規格番号	記号	摘要	接水	品番	部品名	材質	規格番号	記号	摘要
○	16	Oリング	合成ゴム	JIS B 2401	NBR	P-10A	○	1	胴	青銅鑄物6種	JIS H 5120	CAC406	
	17	(胴)固定ネジ	ステンレス鋼棒	JIS G 4303	SUSXM7-B	M4×16	○	2	Oリング	合成ゴム	JIS B 2401	NBR	P-20
	18	固定プレート	冷間圧延用鋼板	JIS G 3141	SPCC	ユニクロメッキ		3	逆止弁セット				別紙参照
	19	固定ビス	ステンレス鋼棒	JIS G 4303	SUSXM7-B		○	4	スプリング	ばね用ステンレス鋼線	JIS G 4314	SUS304-WPB	
	20	カバープレート	ABS樹脂		ABS		○	5	逆止ニップル	青銅鑄物6種	JIS H 5121	CAC406C	
	21	プレート押さえ	快削黄銅棒	JIS H 3250	C3604BD	Ni・Crメッキ	○	6	遮断スプリング	ばね用ステンレス鋼線	JIS G 4314	SUS304-WPB	
	22	ハンドル	ABS樹脂		ABS		○	7	遮断弁	アセタルコポリマー		POM	Oリング P-8
	23	ワッシャ付ビス	ステンレス鋼棒 冷間圧延用ステンレス鋼板等	JIS G 4303 JIS G 4305	SUSXM7-B SUS304-CP		○	8	カプラー	快削黄銅棒	JIS H 3250	C3604BD	テフロンコート
	24	ハンドルキャップ C	ABS樹脂		ABS		○	9	Oリング	合成ゴム	JIS B 2401	NBR	P-21
								10	ダストシールパッキン	合成ゴム		NBR	
							○	11	固定こま止めネジ	ステンレス鋼棒	JIS G 4303	SUS304-B	M4×8
							○	12	コマパッキン	合成ゴム		EPDM	
							○	13	ステム	快削黄銅棒	JIS H 3250	C3604BD	
							○	14	フタ	快削黄銅棒	JIS H 3250	C3604BD	
							○	15	Oリング	合成ゴム	JIS B 2401	NBR	P-20

注：部品表「接水」欄の○印及び 部品引出し番号の◎印は、水道水との接水部をしめす。



来歴	②			
	①			
No	日付	理由	担当	
該当規格				

品番	SP1600SA-T			
承認	検図	製図	設計	品名
三宅	小林			フラット 単水栓 洗面キャビネット用
Free	mm			尺度
株式会社 タブチ				日付
				2006年 8月 2日 A3