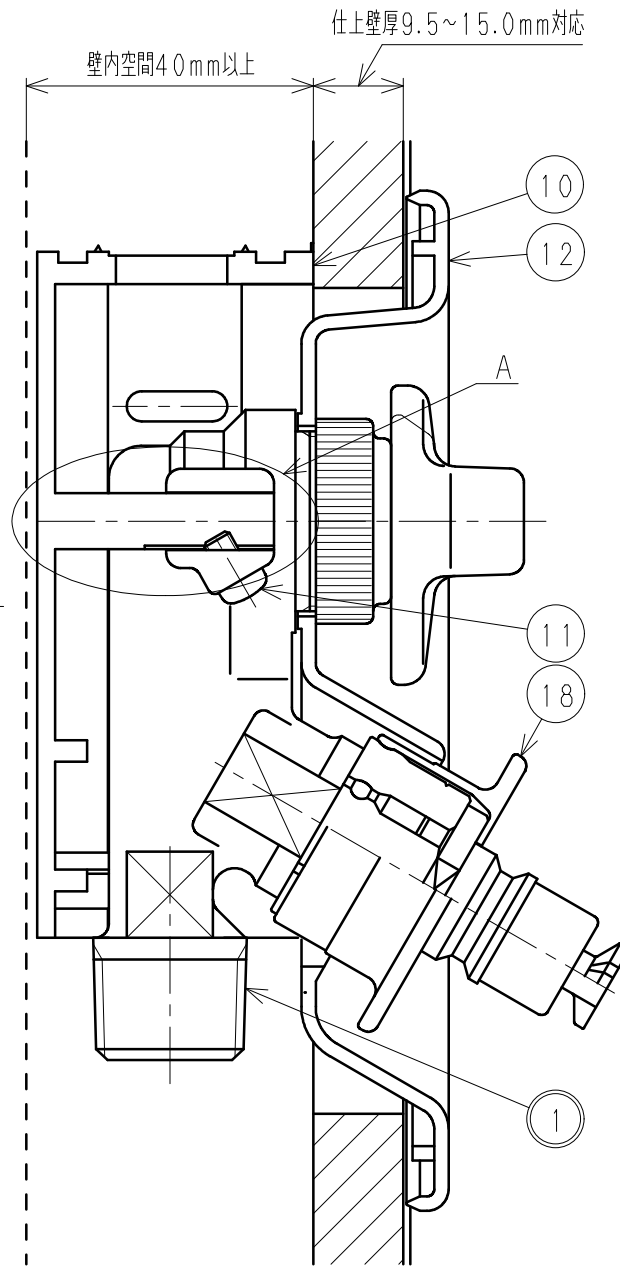


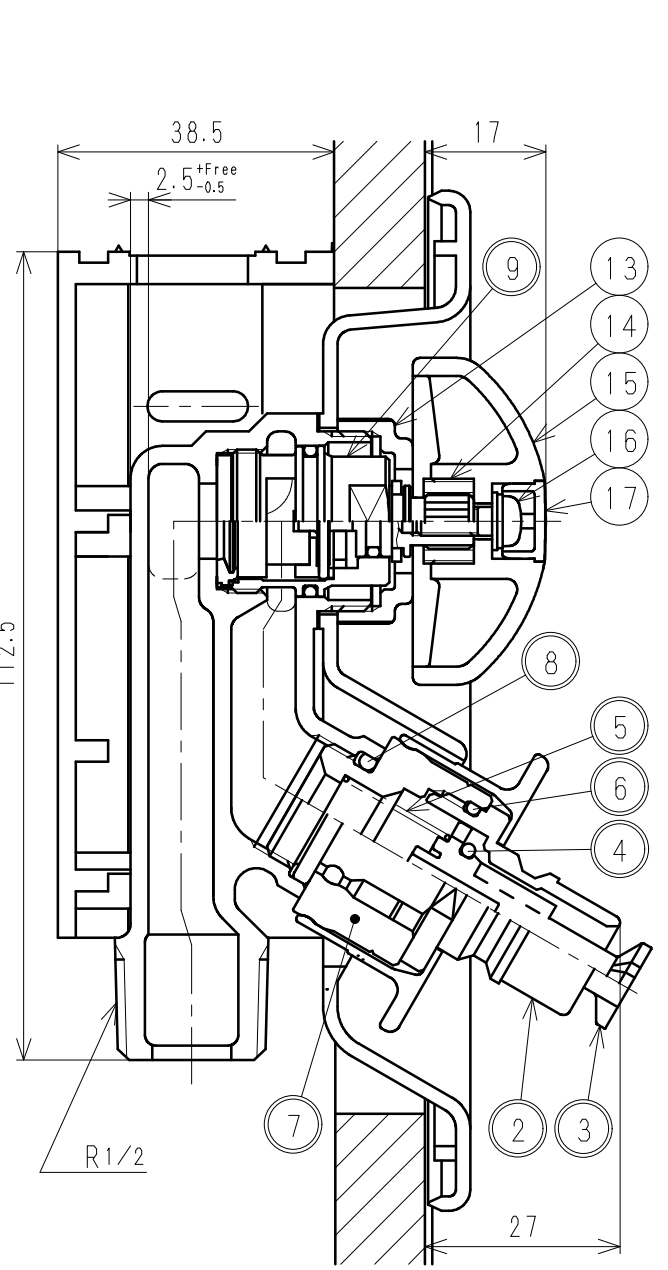
※A 壁厚ごとの水栓本体の位置 (基準)

接水	品番	部品名	材質	規格番号	記号	摘要	接水	品番	部品名	材質	規格番号	記号	摘要
	11	止めネジ	ステンレス鋼棒	JIS G 4303	SUSXM7-B		○	1	胴	青銅鋳物6種	JIS H 5120	CAC406	
	12	化粧プレート	ABS樹脂		ABS		○	2	カプラー	ポリフェニルスフイド		PPS	
	13	プレート押え	ABS樹脂		ABS		○	3	遮断弁	アセタルコポリマー		POM	
	14	ハンドルブッシュ	ポリプロピレン		PP		○	4	Oリング	合成ゴム		NBR	P-8
	15	ハンドル	ABS樹脂		ABS		○	5	スプリング	ばね用ステンレス鋼線	JIS G 4314	SUS304-WPB	
	16	ワッシャ付ビス	ステンレス鋼棒	JIS G 4303	SUSXM7-B		○	6	Oリング	合成ゴム		NBR	
	17	ハンドルキャップ	ABS樹脂		ABS		○	7	カプラーニップル	青銅鋳物6種 快削鋼棒 or	JIS H 5121 or JIS H 3250	CAC406C or C3604BD	
	18	ホースフック	ABS樹脂		ABS		○	8	Oリング	合成ゴム		NBR	P-16
							○	9	カートリッジ				
								10	水栓ボックス	ABS樹脂		ABS	

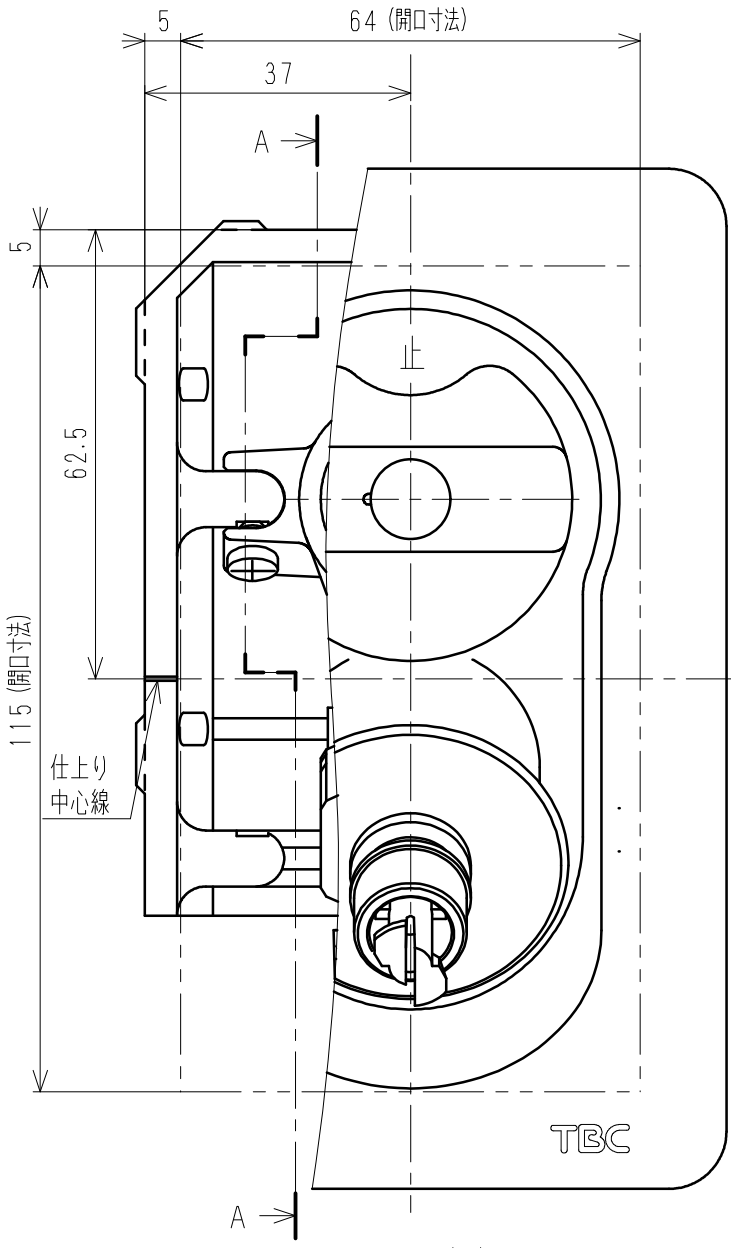
注：部品表「接水」欄の○印及び 部品引出し番号の◎印は、水道水との接水部をしめす。



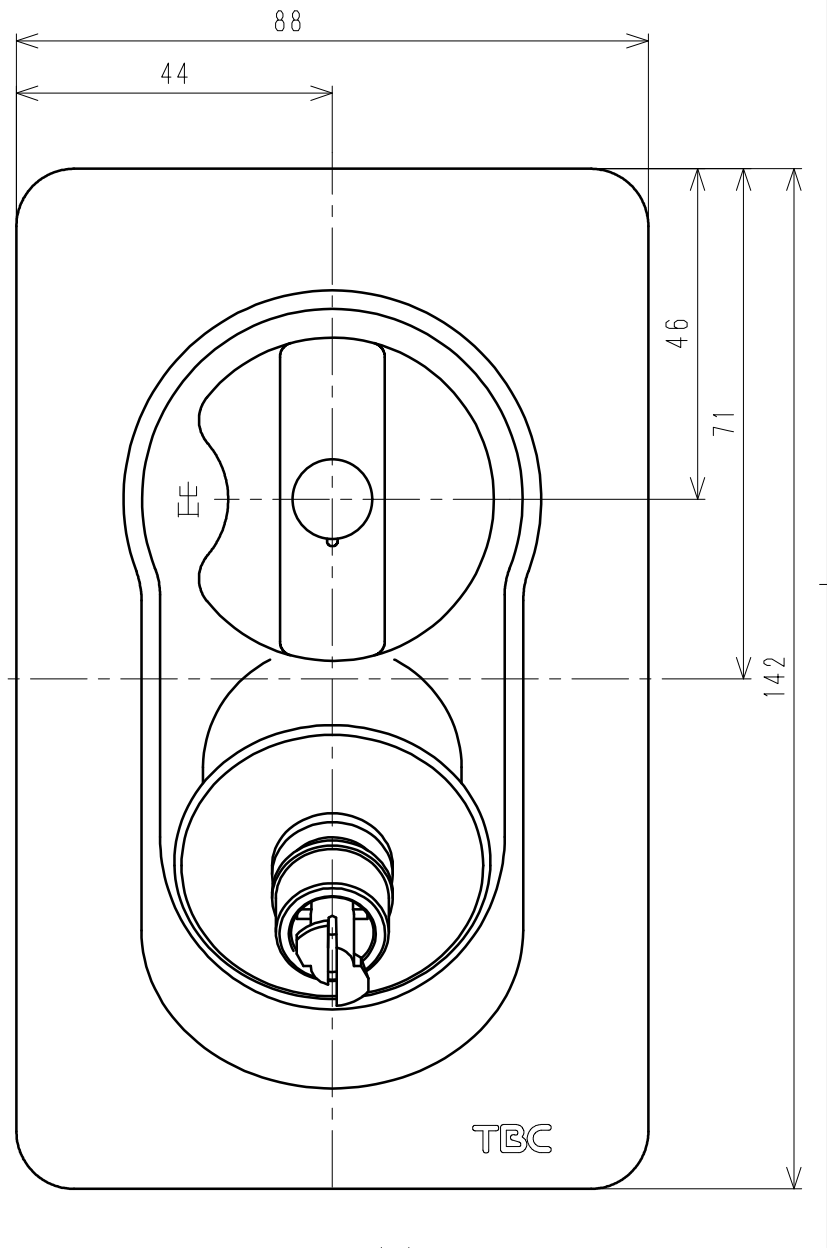
ハンドル (閉)
ボックス：A-A断面



ハンドル (開)



ハンドル (閉)



ハンドル (開)

来歴	△					
	△					
No	変更点数	管理No	日付	理由	担当	
該当規格						

コード	17997001-2	品番	SC1100N-P
承認	検図	製図	設計
加藤	西條	湯浅	加藤
品名	フラット 単水栓 緊急S付 寒冷地	尺度	Free
株式会社タブチ			日付
			2021年 6月29日
			A3