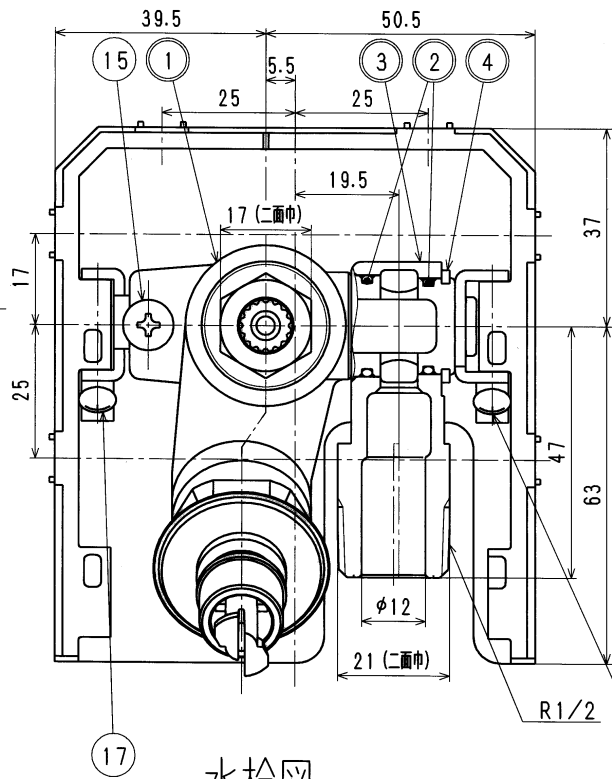


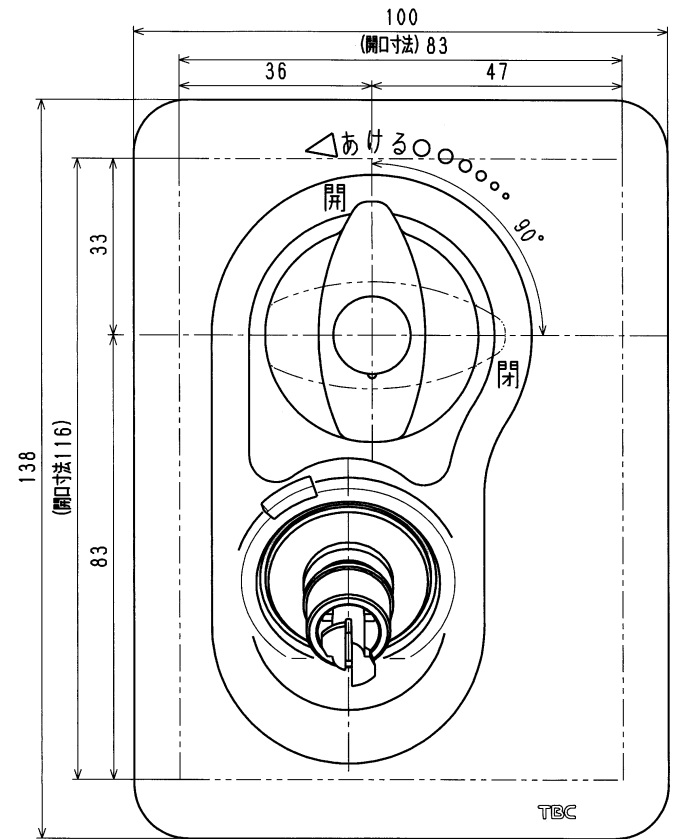
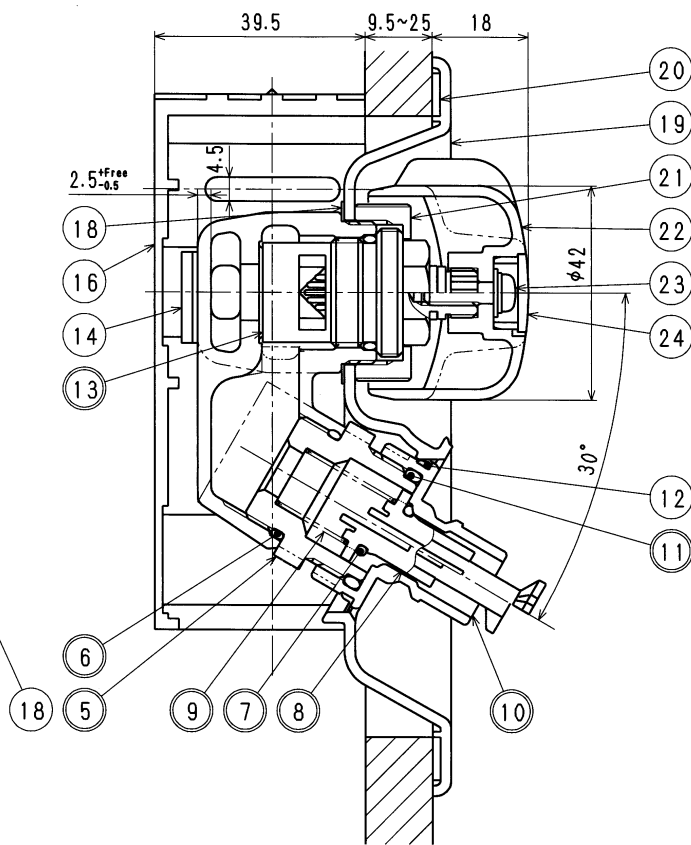
天井配管時のボックス固定方向

接水	品番	部品名	材質	規格番号	記号	摘要	接水	品番	部品名	材質	規格番号	記号	摘要
	15	(胴)固定ネジ	ステンレス鋼棒	JIS G 4303	SUSXM7-B	M4×16	○ 1	胴	青銅鋳物6種	JIS H 5120	CAC406		
	16	水栓ボックス	ABS樹脂		ABS		○ 2	Oリング	合成ゴム			NBR	P14
	17	固定ビス	ステンレス鋼棒	JIS G 4303	SUSXM7-B	M4×12	○ 3	分岐胴	青銅鋳物6種	JIS H 5120	CAC406		
	18	上部用パッキン	発泡ポリエチレン		PE		○ 4	止め輪	冷間延ステンレス鋼板	JIS G 4305	SUS304-CP		
	19	カバープレート	ABS樹脂		ABS		○ 5	カプラーニップル	快削黄銅棒	JIS H 3250	C3604BD		
	20	プレート用パッキン	発泡ポリエチレン		PE		○ 6	Oリング	合成ゴム	JIS B 2401	NBR		JASO 1020
	21	プレート押さえ	快削黄銅棒	JIS H 3250	C3604BD		○ 7	Oリング	合成ゴム	JIS B 2401	NBR		P-8
	22	ハンドル	ABS樹脂		ABS		○ 8	遮断弁	アセタルコポリマー			POM	
	23	ワッシャ付ビス	ステンレス鋼棒	JIS G 4303	SUSXM7-B		○ 9	逆止スプリング	ばね用ステンレス鋼線	JIS G 4314	SUS304-WPB		
	24	ハンドルキャップC	ABS樹脂		ABS		○ 10	カプラー	快削黄銅棒	JIS H 3250	C3604BD		電着塗装
							○ 11	Oリング	合成ゴム	JIS B 2401	NBR		P-21
							○ 12	ダストシールパッキン	合成ゴム			NBR	
							○ 13	セラミックカートリッジ	セラミック			C3604BD ALO NBR	
							○ 14	レールプレート	冷間延用鋼板	JIS G 3141	SPCC		ユニクロメッキ

注：部品表「接水」欄の○印及び 部品引出し番号の◎印は、水道水との接水部をしめす。



水栓図



来歴				
No	日付	理由	担当	
該当規格				

承認	検図	製図	設計	品番	SC1190S-D
		三宅	三宅	製品名	フット 単水栓 壁厚30緊急付 寒冷地
				尺度	Free
					mm
株式会社 タプ子				日付	2015年 9月 3日 A3