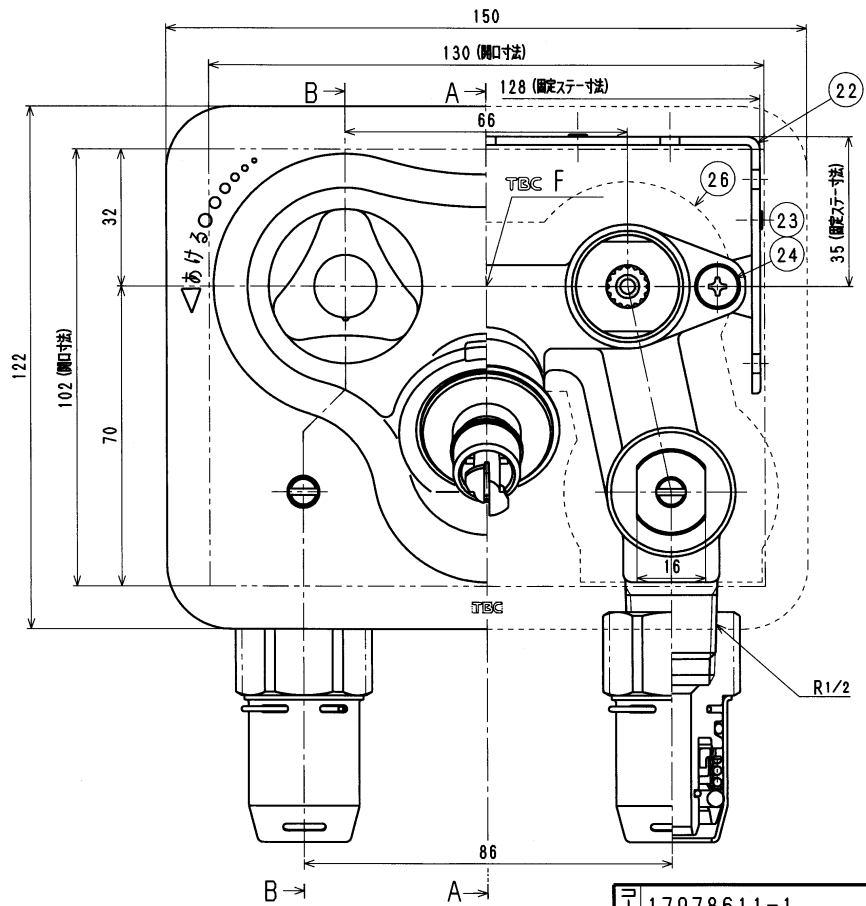
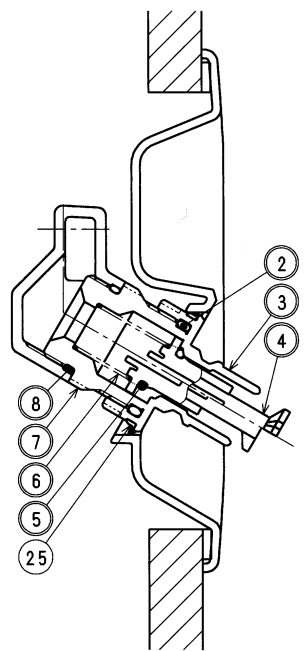
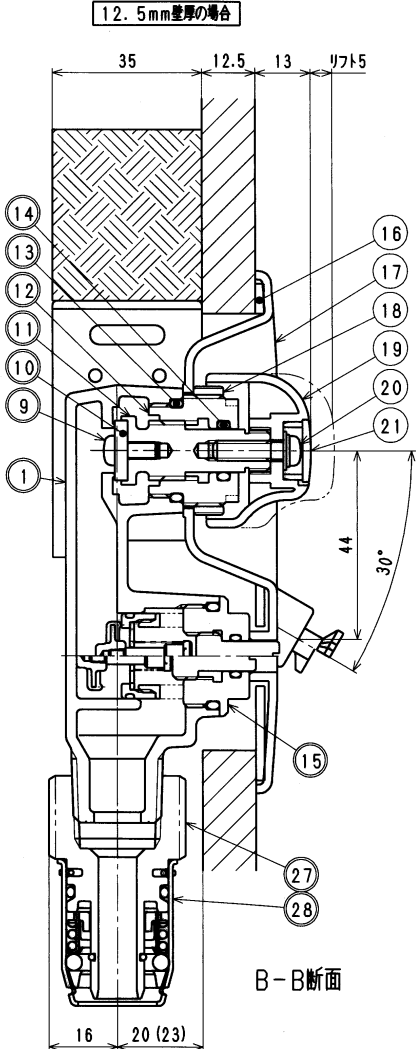


| 接水品番 | 部品名 | 材質 | 規格番号 | 記号 | 摘要 | 接水品番 | 部品名 | 材質 | 規格番号 | 記号 | 摘要 |
|------|---------------|-------------------------|--------------------------|----------------------------------|-----------------|------|------------|------------|------------|------------|-----------|
| | 16 パッキン | 発泡ポリエチレン | | PE | | ○ 1 | 胴 | 青銅鑄物6種 | JIS H 5120 | CAC406 | |
| | 17 カバープレート | ABS樹脂 | | ABS | | ○ 2 | Oリング | 合成ゴム | JIS B 2401 | NBR | P-21 |
| | 18 プレート押さえ | 快削黄銅棒 | JIS H 3250 | C3604BD | Ni・Crメッキ | ○ 3 | カバー | 快削黄銅棒 | JIS H 3250 | C3604BD | 電着塗装 |
| | 19 ハンドル | ABS樹脂 | | ABS | | ○ 4 | 遮断弁 | アセタルコポリマー | | POM | |
| | 20 ワッシャ付ビス | ステンレス鋼 ※無鉛ステンレス鋼 | JIS G 4303 JIS G 4305 | SUSXM7-B SUS304-CP | | ○ 5 | Oリング | 合成ゴム | JIS B 2401 | NBR | P-8 |
| | 21 ハンドルキャップ | ABS樹脂 | | ABS | 水廻り 青色 浴場 赤色 | ○ 6 | スプリング | ばね用ステンレス鋼線 | JIS G 4314 | SUS304-WPB | |
| | 22 固定ステー | 快削黄銅棒 | JIS H 3250 | C3604BD | | ○ 7 | カバーニップル | 快削黄銅棒 | JIS H 3250 | C3604BD | |
| | 23 スペーサー | ABS樹脂 | | ABS | 厚12.5mm時のみ | ○ 8 | Oリング | 合成ゴム | JIS B 2401 | NBR | JASO 1020 |
| | 24 (胴)固定ネジ | ステンレス鋼棒 | JIS G 4303 | SUSXM7-B | M4×16 | ○ 9 | 固定ごま止めネジ | ステンレス鋼棒 | JIS G 4303 | SUS304-B | M4×8 |
| | 25 ダストシールパッキン | 合成ゴム | | NBR | | ○ 10 | コマパッキン | 合成ゴム | | EPDM | |
| | 26 保温材 | 発泡ポリエチレン | | PE | 表裏 | ○ 11 | ステム | 快削黄銅棒 | JIS H 3250 | C3604BD | |
| ○ | 27 継手胴 | 青銅鑄物6種 又は ステンレス鋼棒 | JIS H 5121 JIS H 5121 | CAC406C CAC902C or CAC903C | | ○ 12 | フタ | 快削黄銅棒 | JIS H 3250 | C3604BD | |
| ○ | 28 樹脂管用継手 | ステンレス鋼、合成ゴム等 | | SUS304、EPDM等 | φ13 | ○ 13 | Oリング | 合成ゴム | JIS B 2401 | NBR | P-20 |
| | | | | | | ○ 14 | Oリング | 合成ゴム | JIS B 2401 | NBR | P-10A |
| | | | | | | ○ 15 | 逆止弁セット(水抜) | | | | 別紙参照 |

注：部品表「接水」欄の○印及び 部品引出し番号の◎印は、水道水との接水部をしめす。



| | | | |
|------|----|----|----|
| 承認 | 検査 | 製図 | 設計 |
| No | 日付 | 理由 | 担当 |
| 該当規格 | | | |

注記：1) 樹脂管用継手適用管種 : 架橋ポリエチレン管/水道用架橋ポリエチレン管 XM種 (JIS K6769/K6787)
ポリブテン管/水道用ポリブテン管 J種 (JIS K6778/K6792)
2) 樹脂管用継手適用呼び径：13mm

| | | |
|-------------|----|--------------------|
| 17978611-1 | 品番 | SC1200S-12.5-DJ |
| 承認 検査 製図 設計 | 品名 | フット 溢流栓 緊急付 水栓 0T付 |
| 加藤 加藤 | 尺度 | Free |
| 株式会社 タプ子 | | 日付 2016年 5月 9日 |
| | | A3 |