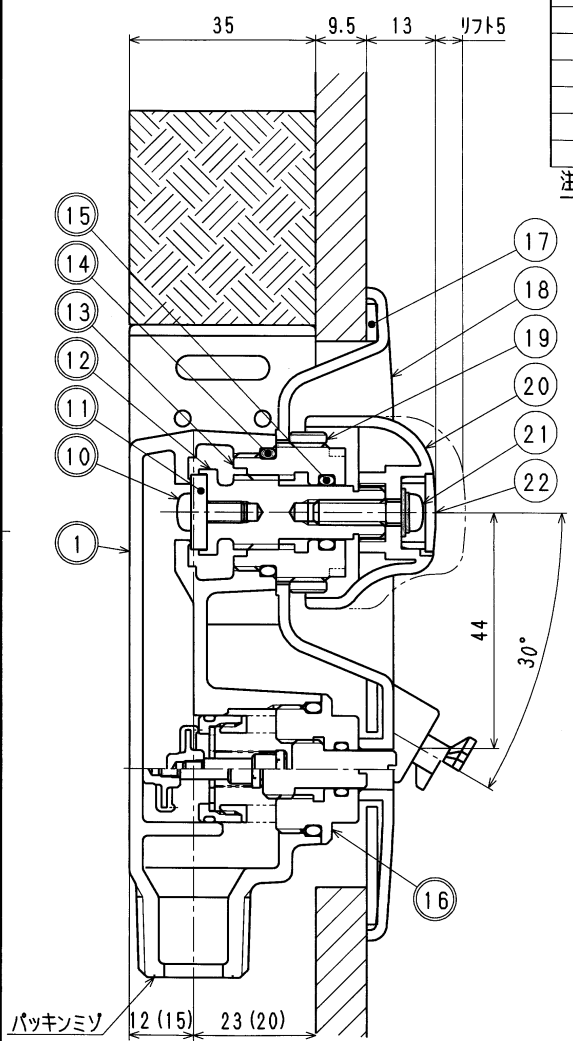
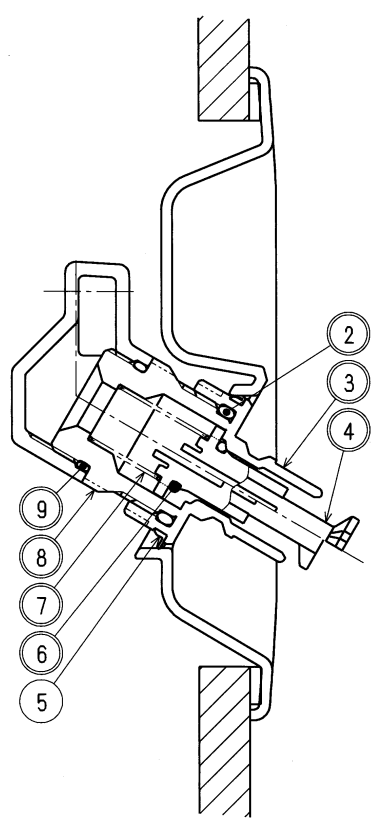


9.5mm壁厚の場合

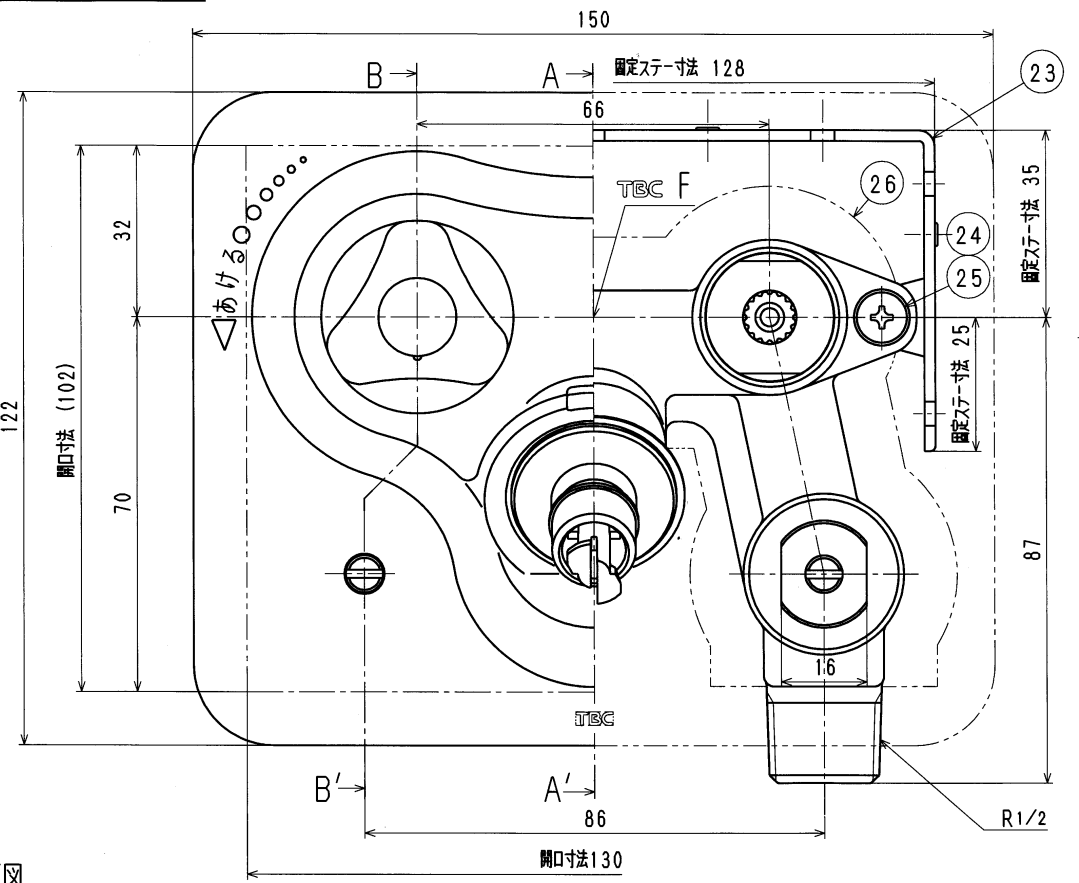
注: SC1200S-12.5-Dの場合は
壁厚12.5mmのみ。



() は12.5mm壁厚時の寸法 B-B' 断面図



A-A' 断面図



開口寸法130

接水品番	部品名	材質	規格番号	記号	摘要	接水品番	部品名	材質	規格番号	記号	摘要
○ 15	Oリング	合成ゴム	JIS B 2401	NBR	P-10A	○ 1	胴	青銅鑄物6種	JIS H 5120	CAC406	
○ 16	逆止弁セット (水抜)				別紙参照	○ 2	Oリング	合成ゴム	JIS B 2401	NBR	P-21
○ 17	パッキン	発泡ポリエチレン		PE		○ 3	カバー	快削黄銅棒	JIS H 3250	C3604BD	電着塗装
○ 18	カバープレート	ABS樹脂		ABS		○ 4	遮断弁	アセタルコポリマー		POM	
○ 19	プレート押さえ	快削黄銅棒	JIS H 3250	C3604BD	Ni・Crメッキ	○ 5	ダストシールパッキン	合成ゴム		NBR	
○ 20	ハンドル	ABS樹脂		ABS		○ 6	Oリング	合成ゴム	JIS B 2401	NBR	P-8
○ 21	ワッシャ付ビス	ステンレス鋼 快削ステンレス鋼	JIS G 4303 JIS G 4305	SUSXM7-B SUS304-CP		○ 7	スプリング	ばね用ステンレス鋼線	JIS G 4314	SUS304-WPB	
○ 22	ハンドルキャップ	ABS樹脂		ABS	水側 青色 油側 赤色	○ 8	カバーニップル	快削黄銅棒	JIS H 3250	C3604BD	
○ 23	固定ステー	滑り止ステンレス鋼板	JIS G 4305	SUS304-CP		○ 9	Oリング	合成ゴム	JIS B 2401	NBR	JASO 1020
○ 24	スペーサー	ABS樹脂		ABS	壁厚12.5mm時のみ使用	○ 10	固定こま止めネジ	ステンレス鋼	JIS G 4303	SUS304-B	M4×8
○ 25	(胴) 固定ネジ	ステンレス鋼	JIS G 4303	SUSXM7-B	M4×16	○ 11	コマパッキン	合成ゴム		EPDM	
○ 26	保温材	発泡ポリエチレン		PE	表裏	○ 12	ステム	快削黄銅棒	JIS H 3250	C3604BD	
						○ 13	フタ	快削黄銅棒	JIS H 3250	C3604BD	
						○ 14	Oリング	合成ゴム	JIS B 2401	NBR	P-20

注: 部品表「接水」欄の○印及び 部品引出し番号の◎印は、水道水との接水部をしめす。

承認	検査	製図	設計
No.	日付	理由	担当
該当規格			

品番	SC1200S(-12.5)-D		
品名	フラット 混合栓 緊急ストップバー付 寒地		
尺度	Free	mm	
株式会社 タブチ		日付	2015年 9月 2日
			A3