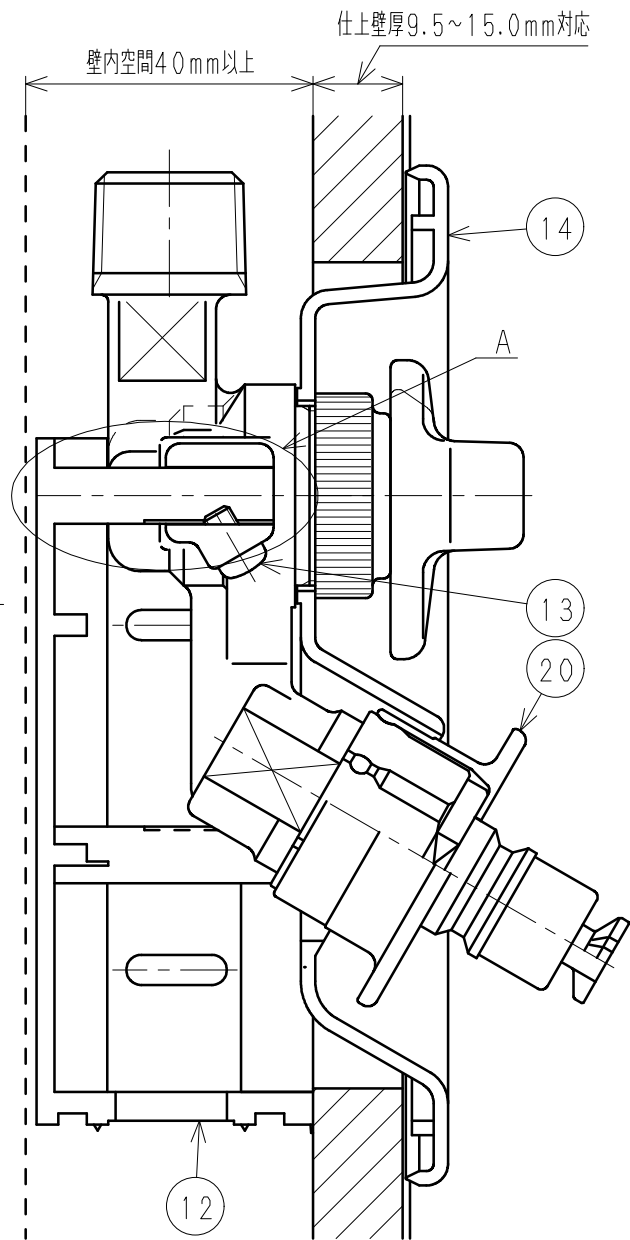


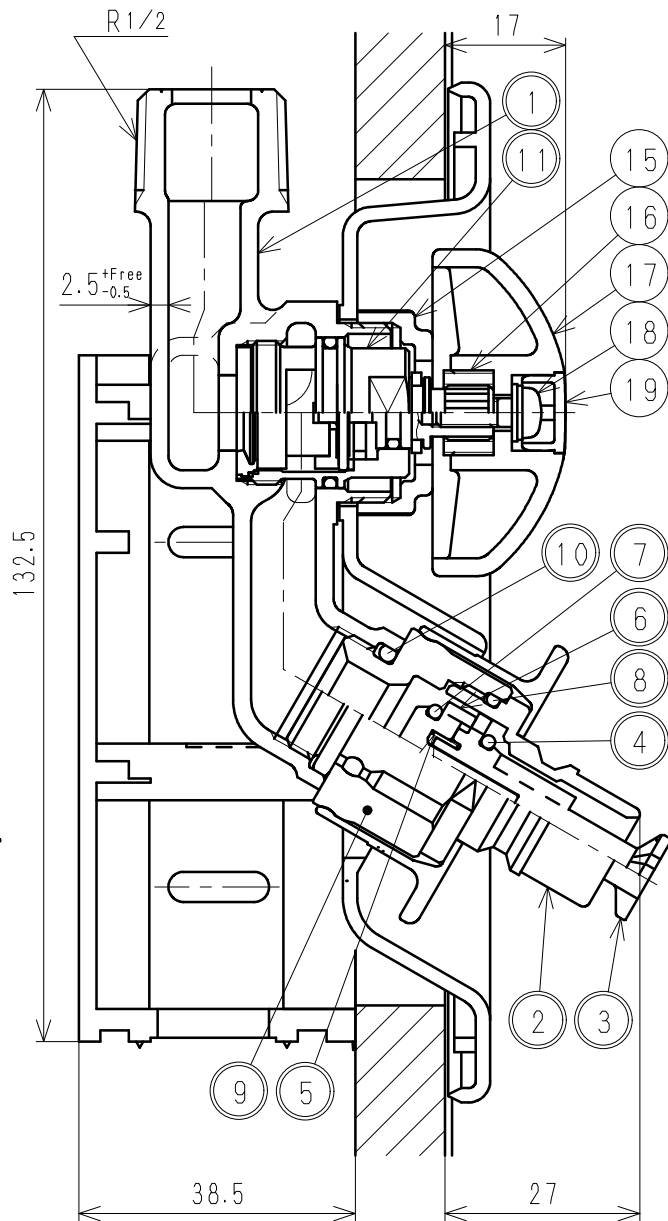
※A 壁厚ごとの水栓本体の位置 (基準)

接水	品番	部品名	材質	規格番号	記号	摘要	接水	品番	部品名	材質	規格番号	記号	摘要
○	11	カートリッジ					○	1	胴	青銅铸件6種	JIS H 5120	CAC406	
	12	水栓ボックス	ABS樹脂		ABS		○	2	カプラー	ポリエチレンスルフィド		PPS	
	13	止めネジ	ステンレス鋼棒	JIS G 4303	SUSXM7-B		○	3	遮断弁	アセタルコポリマー		POM	
	14	化粧プレート	ABS樹脂		ABS		○	4	Oリング	合成ゴム		NBR	P-8
	15	プレート押え	ABS樹脂		ABS		○	5	スプリング	ばね用ステンレス鋼線	JIS G 4314	SUS304-WPB	
	16	ハンドルブッシュ	ポリプロピレン		PP		○	6	逆止コーン	アセタルコポリマー		POM	
	17	ハンドル	ABS樹脂		ABS		○	7	Oリング	合成ゴム		NBR	P-9
	18	ワッシャ付ビス	ステンレス鋼棒	JIS G 4303	SUSXM7-B		○	8	Oリング	合成ゴム		NBR	
	19	ハンドルキャップ	ABS樹脂		ABS		○	9	カプラーニップル	青銅铸件6種 快削黄銅棒	JIS H 5121 or JIS H 3250	CAC406C or C3604BD	
	20	ホースフック	ABS樹脂		ABS		○	10	Oリング	合成ゴム		NBR	P-16

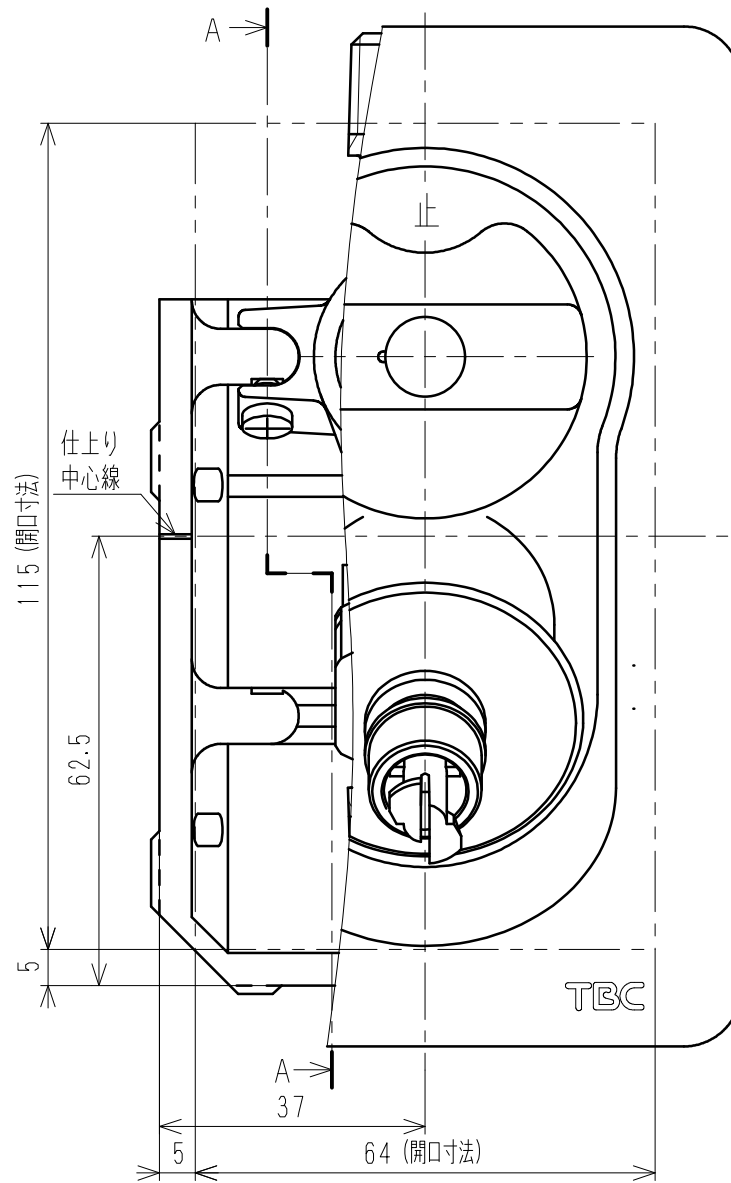
注：部品表「接水」欄の○印及び 部品引出し番号の◎印は、水道水との接水部をしめす。



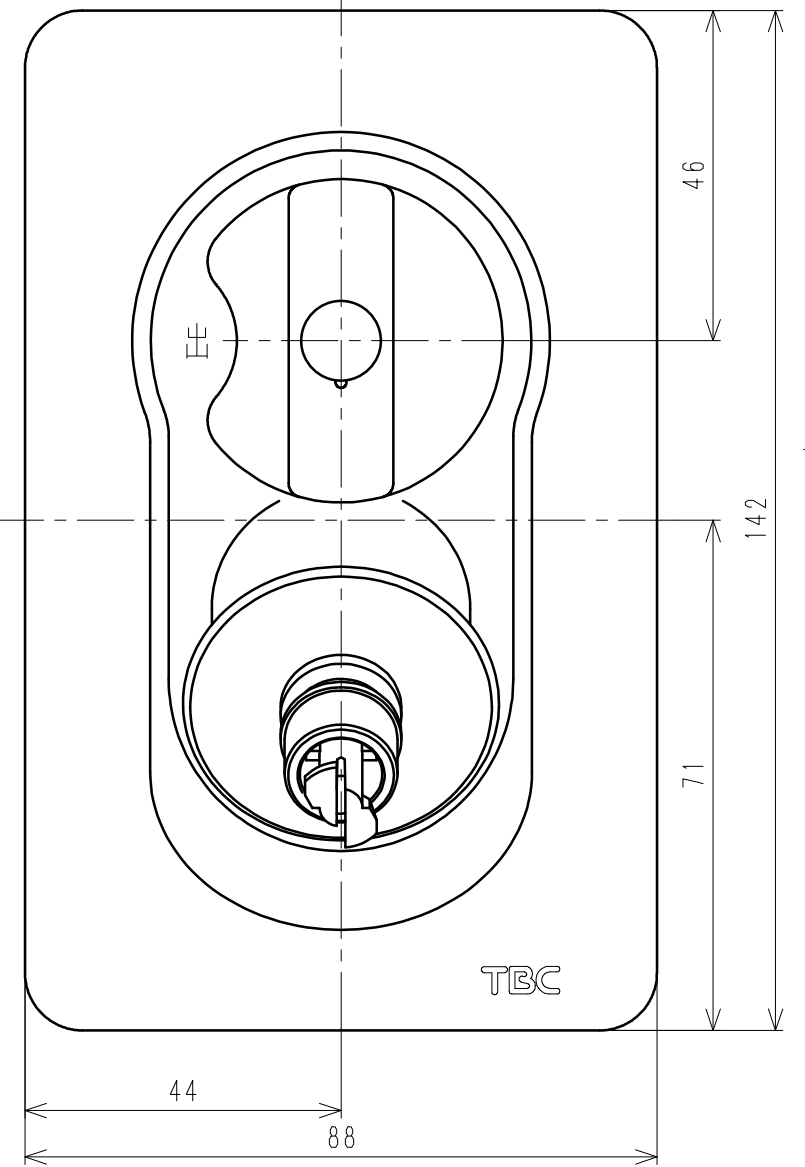
ハンドル (閉)  
ボックス：A-A断面



ハンドル (開)



ハンドル (閉)



ハンドル (開)

来歴	△					
	△					
No	変更点数	管理No	日付	理由	担当	
該当規格						

品番	17997020-2	品名	SP1100UN-P
承認	加藤	検図	西條
製図	湯浅	設計	加藤
品名	フラット 単水栓 緊急S付 上配管	尺度	Free
単位	mm	日付	2021年 5月28日
株式会社タブチ			A3