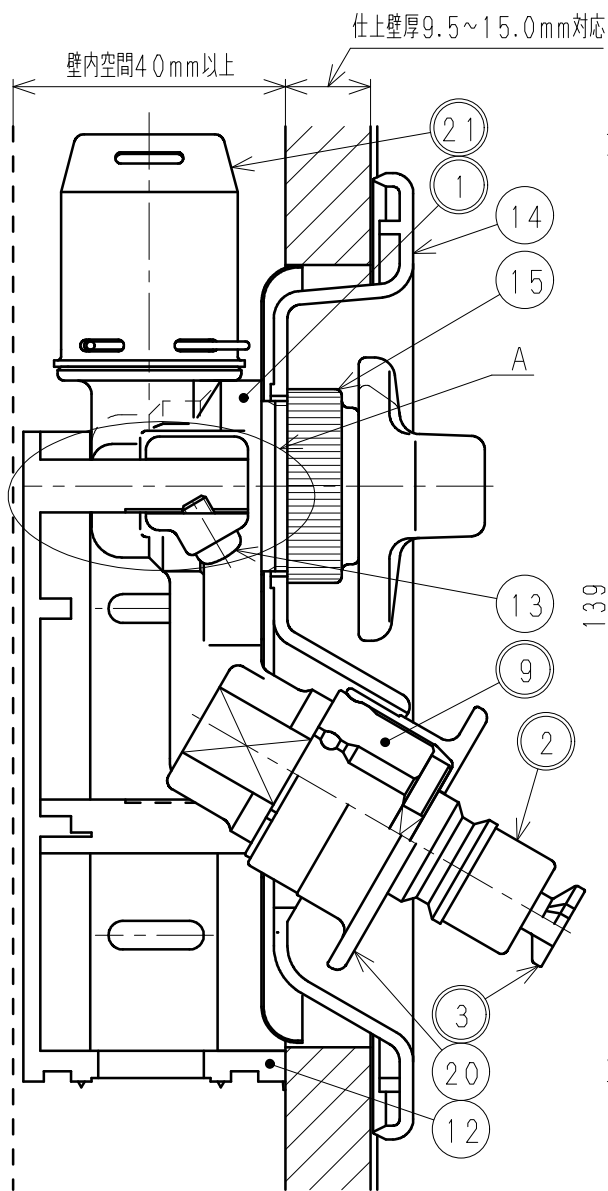


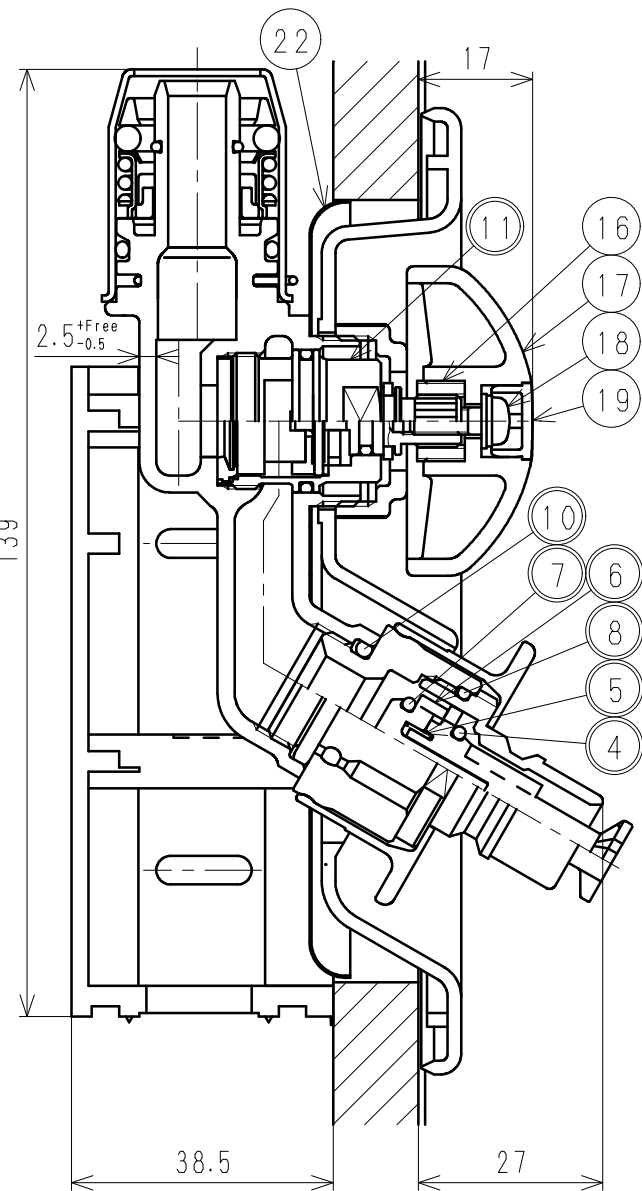
※A 壁厚ごとの水栓本体の位置 (基準)

接水	品番	部品名	材質	規格番号	記号	摘要	接水	品番	部品名	材質	規格番号	記号	摘要
	12	水栓ボックス	ABS樹脂		ABS		○	1	胴	青銅鋳物6種	JIS H 5120	CAC406	
	13	止めネジ	ステンレス鋼棒	JIS G 4303	SUSXM7-B		○	2	カプラー	ポリエチレンスライド		PPS	
	14	化粧プレート	ABS樹脂		ABS		○	3	遮断弁	アセタルコポリマー		POM	
	15	プレート押え	ABS樹脂		ABS		○	4	Oリング	合成ゴム		NBR	P-8
	16	ハンドルプッシュ	ポリプロピレン		PP		○	5	スプリング	ばね用ステンレス鋼線	JIS G 4314	SUS304-WPB	
	17	ハンドル	ABS樹脂		ABS		○	6	逆止コーン	アセタルコポリマー		POM	
	18	ワッシャ付ビス	ステンレス鋼棒	JIS G 4303	SUSXM7-B		○	7	Oリング	合成ゴム		NBR	P-9
	19	ハンドルキャップ	ABS樹脂		ABS		○	8	Oリング	合成ゴム		NBR	JASO 1020
○	21	樹脂管用継手	ステンレス鋼、合成ゴム等		SUS304、EPDM等	φ13	○	9	カプラーニップル	青銅連鋳物6種 快削黄銅棒	JIS H 5121 or JIS H 3250	CAC406C or C3604BD	
	22	金属プレート	滑潤圧延ステンレス鋼板	JIS G 4305	SUS304-CP		○	10	Oリング	合成ゴム		NBR	P-16
							○	11	カートリッジ				

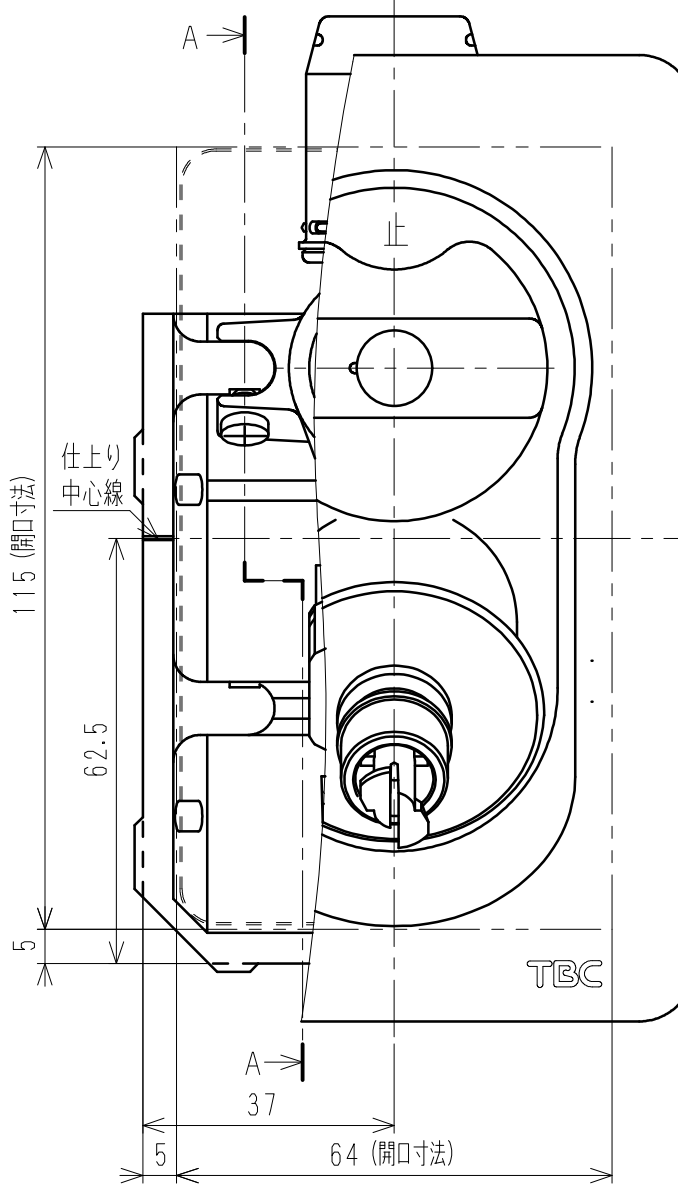
注：部品表「接水」欄の○印及び 部品引出し番号の◎印は、水道水との接水部をしめす。



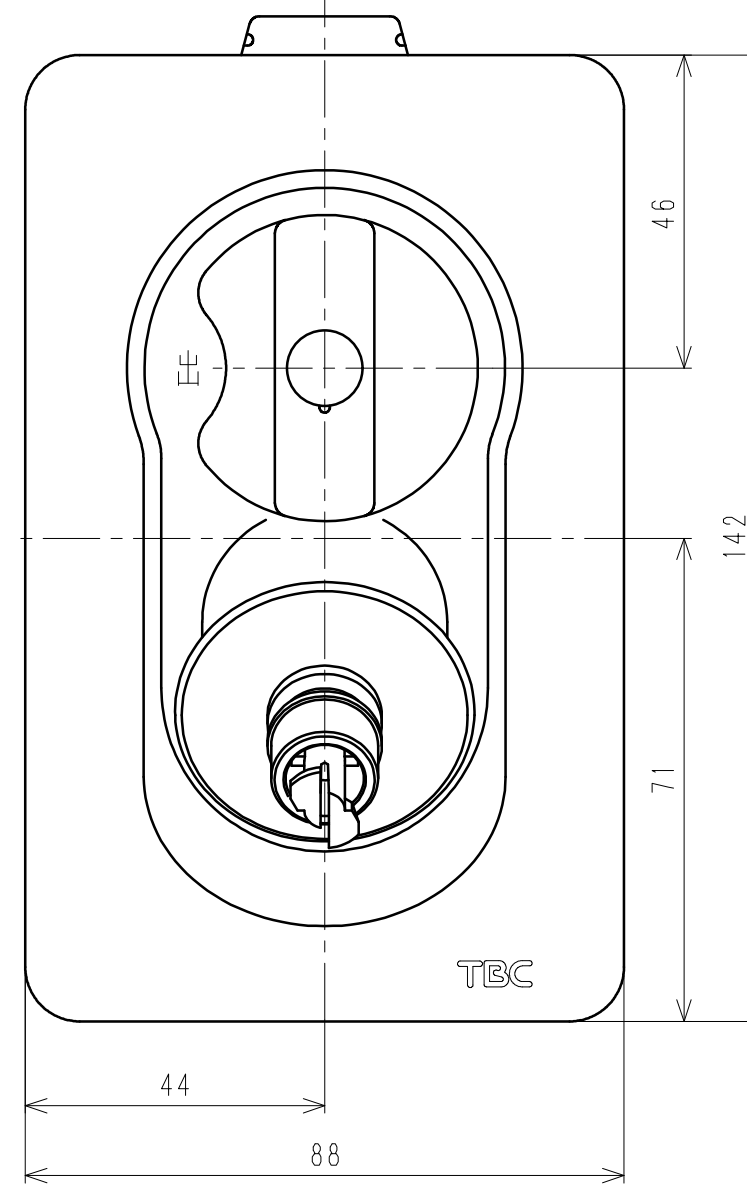
ハンドル (閉)
ボックス：A-A断面



ハンドル (開)



ハンドル (閉)



ハンドル (開)

- 注記：1) 樹脂管継手適用管種：架橋ポリエチレン管/水道用架橋ポリエチレン管 XM種 (JIS K6769/K6787)
ポリブテン管/水道用ポリブテン管 J種 (JIS K6778/K6792)
2) 樹脂管継手適用呼び径：13mm
3) 金属プレートを付属し省令準耐火構造に配慮。

来歴	変更点	管理No	日付	理由	担当
該当規格					

品番	17997080-2	品名	SP1100UNJF-P
承認	検図	製図	設計
加藤	西條	湯浅	加藤
品名	フラット単水栓緊急プレート付上配管OT	尺度	Free
日付	2021年6月24日	mm	A3

株式会社タブチ