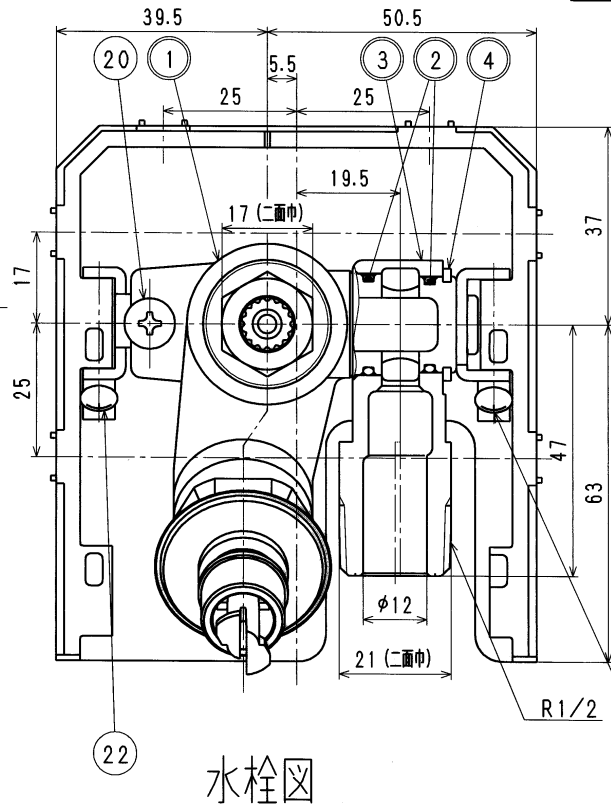


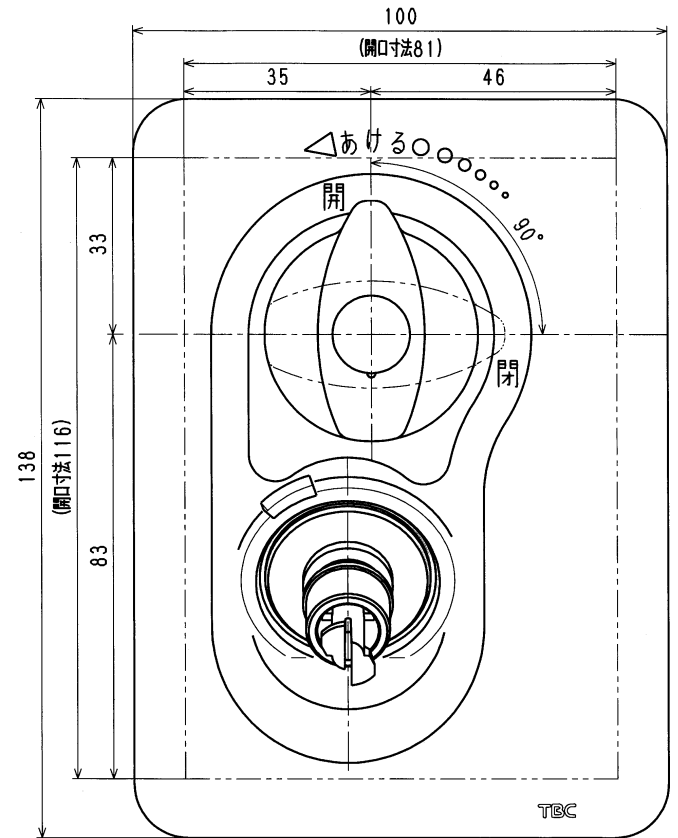
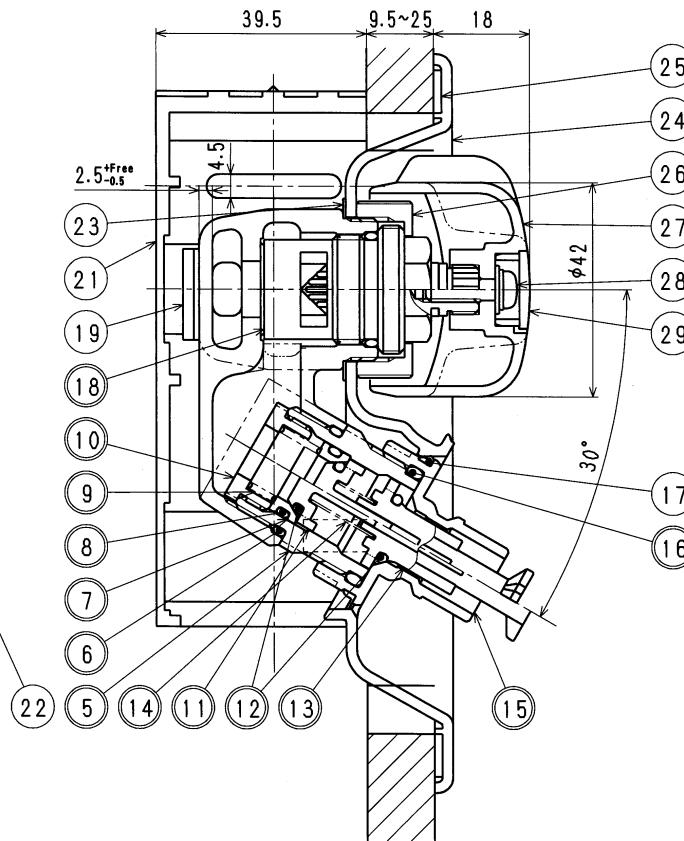
天井配管時のボックス固定方向

接水品番	部品名	材質	規格番号	記号	摘要	接水品番	部品名	材質	規格番号	記号	摘要
○ 16	Oリング	合成ゴム	JIS B 2401	NBR	P-21	○ 1	胴	青銅鋳物6種	JIS H 5120	CAC406	
○ 17	ダストシールパッキン	合成ゴム		NBR		○ 2	Oリング	合成ゴム		NBR	P14
○ 18	セラミックカートリッジ	セラミック 7材 純JIS		C3604BD ALO NBR		○ 3	分岐胴	青銅鋳物6種	JIS H 5120	CAC406	
○ 19	レールプレート	冷間圧延用鋼板	JIS G 3141	SPCC	ユニクロメッキ	○ 4	止め輪	ばね用ステンレス鋼線	JIS G 4313	SUS304-CSP	
○ 20	(胴) 固定ネジ	ステンレス鋼棒	JIS G 4303	SUSXM7-B	M4×16	○ 5	カプラーニップル	快削黄銅棒	JIS H 3250	C3604BD	
○ 21	水栓ボックス	ABS樹脂		ABS		○ 6	Oリング	合成ゴム	JIS B 2401	NBR	JASO 1020
○ 22	固定ビス	ステンレス鋼棒	JIS G 4303	SUSXM7-B	M4×12	○ 7	逆止リング	快削黄銅棒	JIS H 3250	C3604BD	
○ 23	上部用パッキン	発泡ポリエチレン		PE		○ 8	Oリング	合成ゴム	JIS B 2401	NBR	JASO 1013
○ 24	カバープレート	ABS樹脂		ABS		○ 9	スプリング	ばね用ステンレス鋼線	JIS G 4314	SUS304-WPB	
○ 25	プレート用パッキン	発泡ポリエチレン		PE		○ 10	スプリング押さえ	快削黄銅棒	JIS H 3250	C3604BD	
○ 26	プレート押さえ	快削黄銅棒	JIS H 3250	C3604BD		○ 11	逆止コーン	アセタルコポリマー		POM	
○ 27	ハンドル	ABS樹脂		ABS		○ 12	Oリング	合成ゴム	JIS B 2401	NBR	逆止コーン 逆止シャフト P-8
○ 28	ワッシャ付ビス	ステンレス鋼棒 冷間圧延用ステンレス鋼線等	JIS G 4303 JIS G 4305	SUSXM7-B SUS304-CP		○ 13	遮断弁	アセタルコポリマー		POM	
○ 29	ハンドルキャップ C	ABS樹脂		ABS		○ 14	逆止スプリング	ばね用ステンレス鋼線	JIS G 4314	SUS304-WPB	
						○ 15	カプラー	快削黄銅棒	JIS H 3250	C3604BD	電着塗装

注：部品表「接水」欄の○印及び 部品引出し番号の◎印は、水道水との接水部をしめす。



水栓図



来歴				
No	日付	理由	担当	
該当規格				

承認	検図	製図	設計	品番	SP1190SA-D
		三宅	三宅	製品名	フット単水栓 壁厚30緊急S&WH緩動式
				Free	mm
株式会社 タプ子				日付	2015年 9月 3日 A3