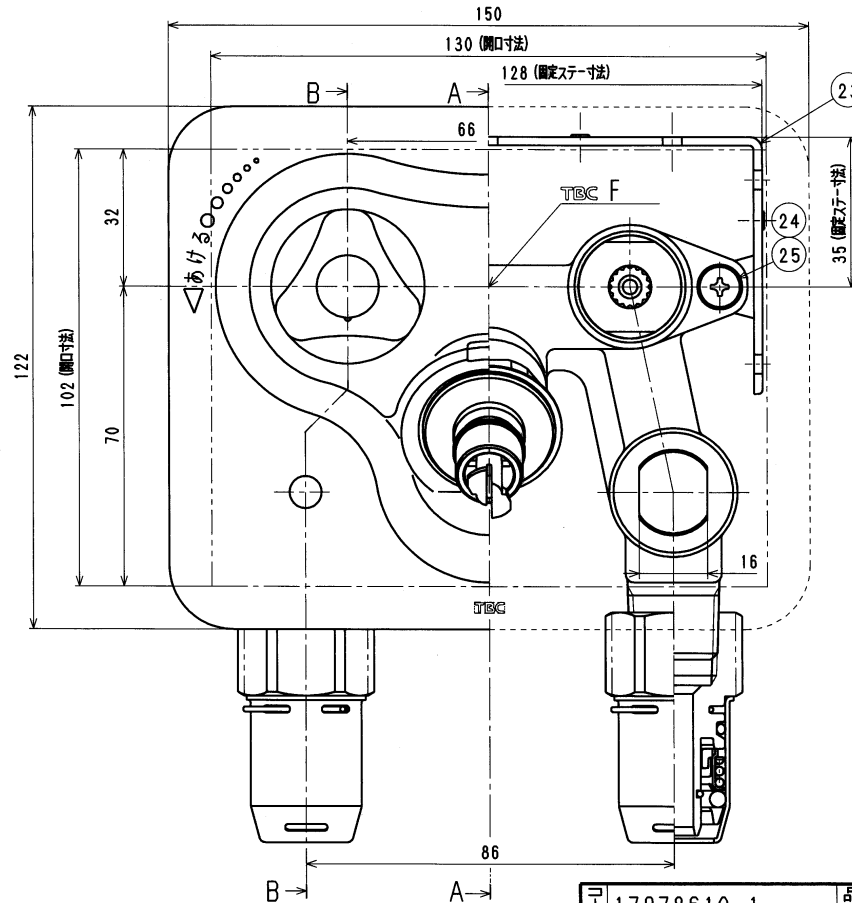
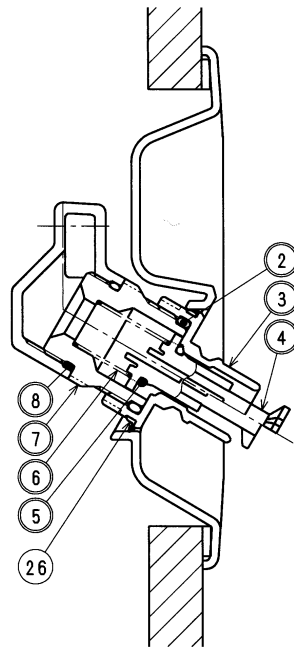
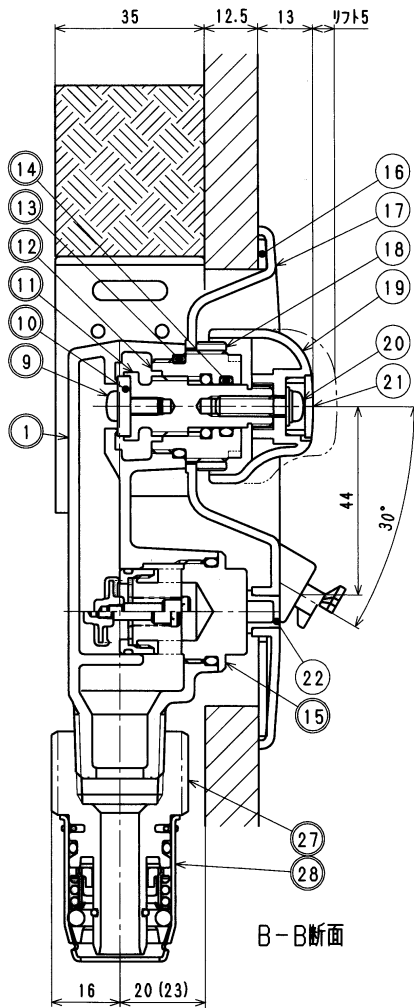


接水品番	部品名	材質	規格番号	記号	摘要	接水品番	部品名	材質	規格番号	記号	摘要
16	パッキン	発泡ポリエチレン		PE		○1	胴	青銅鑄物6種	JIS H 5120	CAC406	
17	カバープレート	ABS樹脂		ABS		○2	Oリング	合成ゴム	JIS B 2401	NBR	P-21
18	プレート押さえ	快削黄銅線	JIS H 3250	C3604BD	Ni・Crメッキ	○3	カバー	快削黄銅線	JIS H 3250	C3604BD	電着塗装
19	ハンドル	ABS樹脂		ABS		○4	遮断弁	アセタルコポリマー		POM	
20	ワッシャ付ビス	ステンレス鋼 水道用ステンレス鋼	JIS G 4303 JIS G 4305	SUSXM7-B SUS304-CP		○5	Oリング	合成ゴム	JIS B 2401	NBR	P-8
21	ハンドルキャップ	ABS樹脂		ABS	水漏れ 青色 油漏れ 赤色	○6	スプリング	ばね用ステンレス鋼線	JIS G 4314	SUS304-WPB	
22	キャップ	ABS樹脂		ABS		○7	カバーニップル	快削黄銅線	JIS H 3250	C3604BD	
23	固定ステー	水道用ステンレス鋼板	JIS G 4305	SUS304-CP		○8	Oリング	合成ゴム	JIS B 2401	NBR	JASO 1020
24	スペーサー	ABS樹脂		ABS	厚12.5mm時のみ使用	○9	固定こま止めネジ	ステンレス鋼線	JIS G 4303	SUS304-B	M4×8
25	(胴) 固定ネジ	ステンレス鋼線	JIS G 4303	SUSXM7-B	M4×16	○10	コマパッキン	合成ゴム		EPDM	
26	ダストシールパッキン	合成ゴム		NBR		○11	ステム	快削黄銅線	JIS H 3250	C3604BD	
○27	継手胴	青銅鑄物6種 または 黄銅鑄物2種 または 黄銅鑄物3種	JIS H 5121	CAC406C CAC902C CAC903C		○12	フタ	快削黄銅線	JIS H 3250	C3604BD	
○28	樹脂管用継手	ステンレス鋼、合成ゴム等		SUS304、EPDM等	φ13	○13	Oリング	合成ゴム	JIS B 2401	NBR	P-20
						○14	Oリング	合成ゴム	JIS B 2401	NBR	P-10A
						○15	逆止弁セット				別紙参照

注：部品表「接水」欄の○印及び 部品引出し番号の◎印は、水道水との接水部をしめす。

12.5mm壁厚の場合



() は 9.5mm 壁厚時の寸法

来歴				
No	日付	理由	担当	
該当規格				

注記：1) 樹脂管用継手適用管種：架橋ポリエチレン管/水道用架橋ポリエチレン管 XM種 (JIS K6769/K6787)
ポリブテン管/水道用ポリブテン管 J種 (JIS K6778/K6792)

2) 樹脂管用継手適用呼び径：13mm

17978610-1				品番	SP1200S-12.5-DJ
承認	検	製	設計	品名	フラット混合栓 緊急S付 OT付
		加藤	加藤	品名	Free
				単位	mm
株式会社 タプ子				日付	2016年 5月 9日
					A3