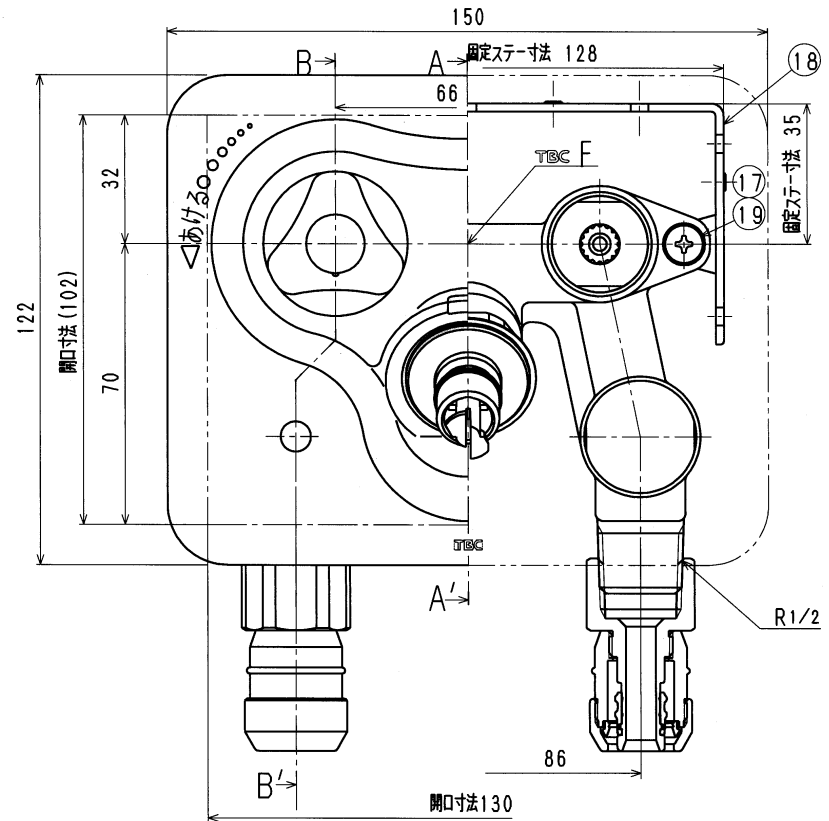
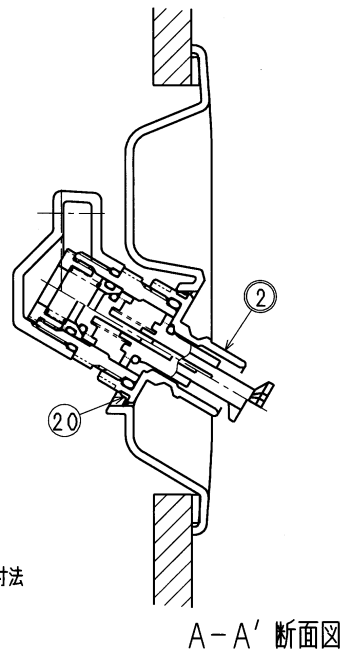
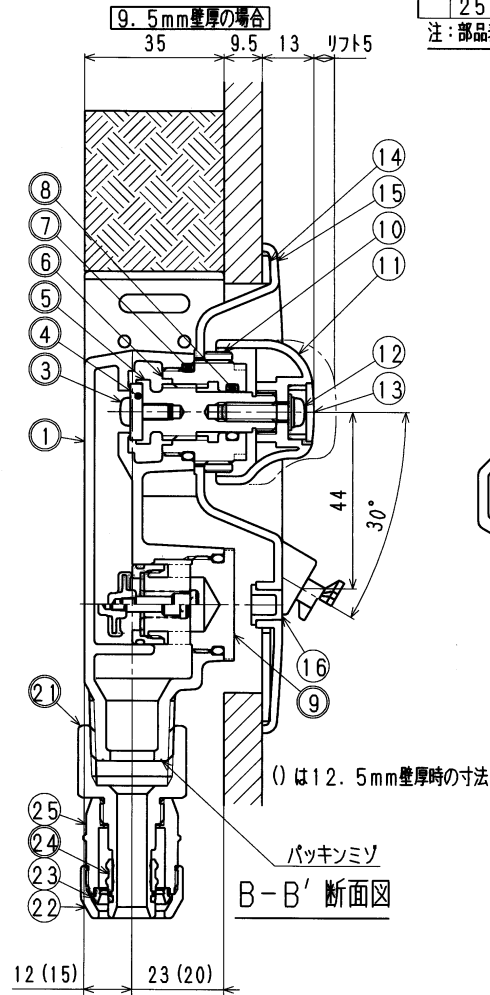


接水品番	部品名	材質	規格番号	記号	摘要	接水品番	部品名	材質	規格番号	記号	摘要
15	カバープレート	ABS樹脂		ABS		○ 1	胴	青銅鑄物6種	JIS H 5120	CAC406	
16	キャップ	ABS樹脂		ABS		○ 2	SA用カプユニット				別紙参照
17	スペーサー	ABS樹脂		ABS	壁厚12mm時のみ使用	○ 3	固定こま止めネジ	ステンレス鋼棒	JIS G 4303	SUS304-B	M4×8
18	固定ステー	冷間延延ステンレス鋼板	JIS G 4305	SUS304-CP		○ 4	コマパッキン	合成ゴム		EPDM	
19	(胴) 固定ネジ	ステンレス鋼棒	JIS G 4303	SUSXM7-B	M4×16	○ 5	ステム	快削黄銅棒	JIS H 3250	C3604BD	
20	ダストシールパッキン	合成ゴム		NBR		○ 6	フタ	快削黄銅棒	JIS H 3250	C3604BD	
○ 21	胴	青銅鑄物6種	JIS H 5121	CAC406C	鉛除去表面処理	○ 7	Oリング	合成ゴム	JIS B 2401	NBR	P-20
22	ナット	快削黄銅棒	JIS H 3250	C3604BD		○ 8	Oリング	合成ゴム	JIS B 2401	NBR	P-10A
23	チャックリング	快削黄銅棒	JIS H 3250	C3604BD		○ 9	逆止弁セット				別紙参照
○ 24	特殊パッキン	合成ゴム		EPDM		10	プレート押さえ	快削黄銅棒	JIS H 3250	C3604BD	Ni・Crメッキ
25	ケース	樹脂		PSU		11	ハンドル	ABS樹脂		ABS	
						12	ワッシャ付ビス	ステンレス鋼 冷間延延ステンレス鋼板	JIS G 4303 JIS G 4305	SUSXM7-B SUS304-CP	
						13	ハンドルキャップ	ABS樹脂		ABS	水側 青色 油側 赤色
						14	パッキン	発泡ポリエチレン		PE	

注：部品表「接水」欄の○印及び 部品引出し番号の◎印は、水道水との接水部をしめす。



来歴	△				
No	日付	理由	担当		
該当規格					

品番	17978521-1	品名	SP1200SADRT13-12.5-D
承認	検図 製図 設計	品名	フラット混合栓 緊急S&WH機構式 DRT付
寸法	三宅 宇田川	尺度	Free
単位		単位	mm
株式会社	タブチ	日付	2015年 9月 2日
		紙番	A3