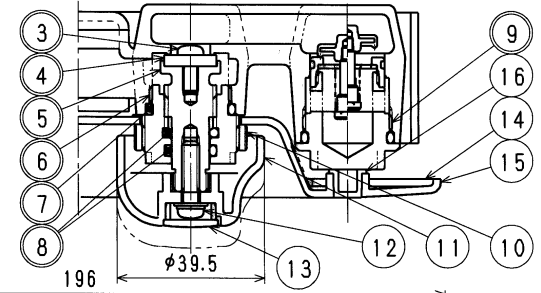


接水品番	部品名	材質	規格番号	記号	摘要	接水品番	部品名	材質	規格番号	記号	摘要
15	カバープレート	ABS樹脂		ABS		○ 1	胴	青銅鋳物6種	JIS H 5120	CAC406	
16	キャップ	ABS樹脂		ABS		○ 2	SA用カプラユニット				別紙参照
17	スペーサー	ABS樹脂		ABS	壁厚12.5mm時のみ使用	○ 3	固定こま止めネジ	ステンレス鋼棒	JIS G 4303	SUS304-B	M4×8
18	固定ステー	沖鉋延ステンレス鋼板	JIS G 4305	SUS304-CP		○ 4	コマパッキン	合成ゴム		EPDM	
19	(胴) 固定ネジ	ステンレス鋼棒	JIS G 4303	SUSXM7-B	M4×16	○ 5	ステム	快削黄銅棒	JIS H 3250	C3604BD	
20	ダストシールパッキン	合成ゴム		NBR		○ 6	フタ	快削黄銅棒	JIS H 3250	C3604BD	
						○ 7	Oリング	合成ゴム	JIS B 2401	NBR	P-20
						○ 8	Oリング	合成ゴム	JIS B 2401	NBR	P-10A
						○ 9	逆止弁セット				別紙参照
						10	プレート押さえ	快削黄銅棒	JIS H 3250	C3604BD	Ni・Crメッキ
						11	ハンドル	ABS樹脂		ABS	
						12	ワッシャ付ビス	ステンレス鋼棒 沖鉋延ステンレス鋼板	JIS G 4303 JIS G 4305	SUSXM7-B SUS304-CP	
						13	ハンドルキャップ	ABS樹脂		ABS	水側 青色 油側 赤色
						14	パッキン	発泡ポリエチレン		PE	

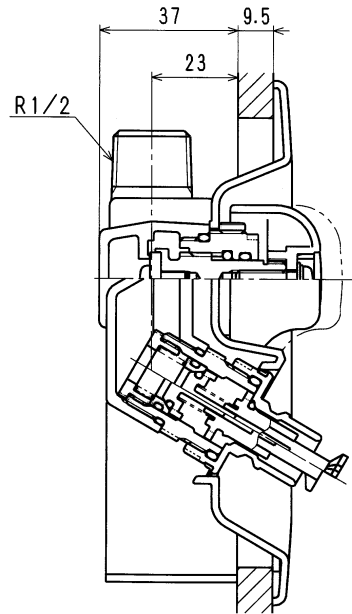
注：部品表「接水」欄の○印及び 部品引出し番号の◎印は、水道水との接水部をしめす。

○ 1	胴	青銅鋳物6種	JIS H 5120	CAC406	
○ 2	SA用カプラユニット				別紙参照
○ 3	固定こま止めネジ	ステンレス鋼棒	JIS G 4303	SUS304-B	M4×8
○ 4	コマパッキン	合成ゴム		EPDM	
○ 5	ステム	快削黄銅棒	JIS H 3250	C3604BD	
○ 6	フタ	快削黄銅棒	JIS H 3250	C3604BD	
○ 7	Oリング	合成ゴム	JIS B 2401	NBR	P-20
○ 8	Oリング	合成ゴム	JIS B 2401	NBR	P-10A
○ 9	逆止弁セット				別紙参照
10	プレート押さえ	快削黄銅棒	JIS H 3250	C3604BD	Ni・Crメッキ
11	ハンドル	ABS樹脂		ABS	
12	ワッシャ付ビス	ステンレス鋼棒 沖鉋延ステンレス鋼板	JIS G 4303 JIS G 4305	SUSXM7-B SUS304-CP	
13	ハンドルキャップ	ABS樹脂		ABS	水側 青色 油側 赤色
14	パッキン	発泡ポリエチレン		PE	

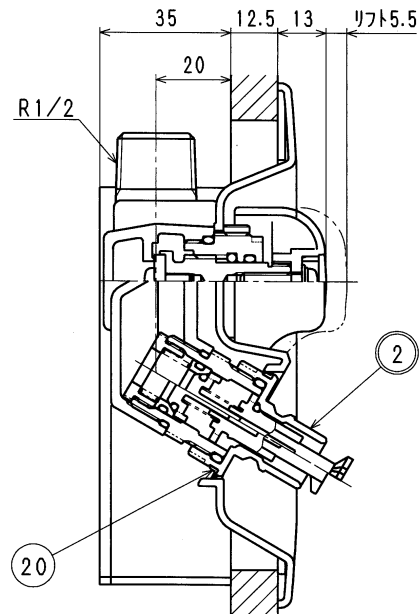


9. 5mm壁厚の場合

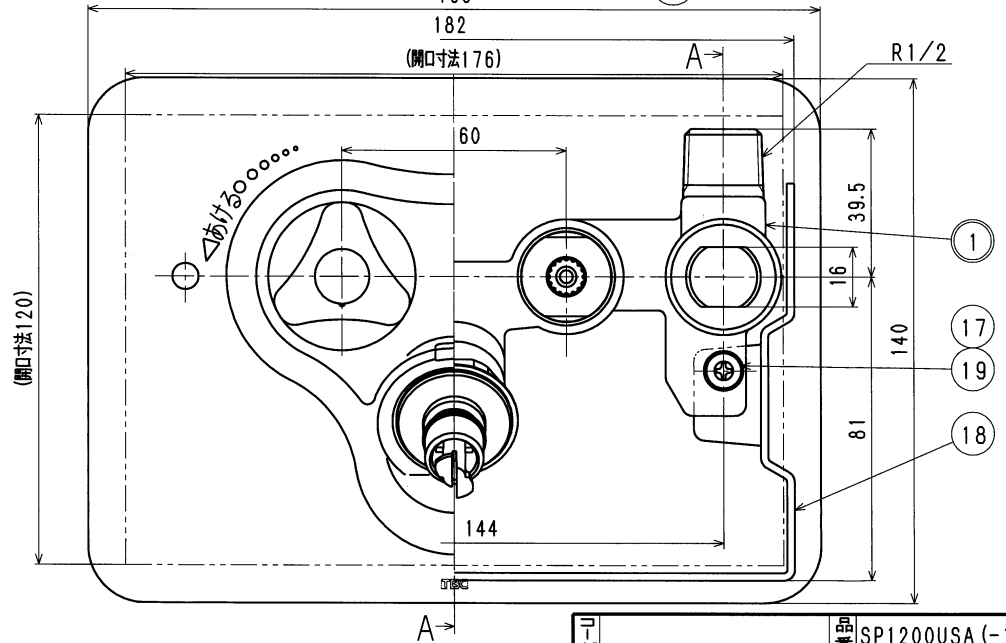
注：SP1200USA-12.5-Dの場合は壁厚12.5mmのみ。



12.5mm壁厚の場合



A-A断面



来歴				
No	日付	理由	担当	
該当規格				

品番	SP1200USA(-12.5)-D			
承認	検図	製図	設計	三宅 三宅
品名	770T 混合機 緊急ストップ&WH機能 上機			
尺度	Free			mm
株式会社 タブチ				日付 2015年 9月 2日 A3