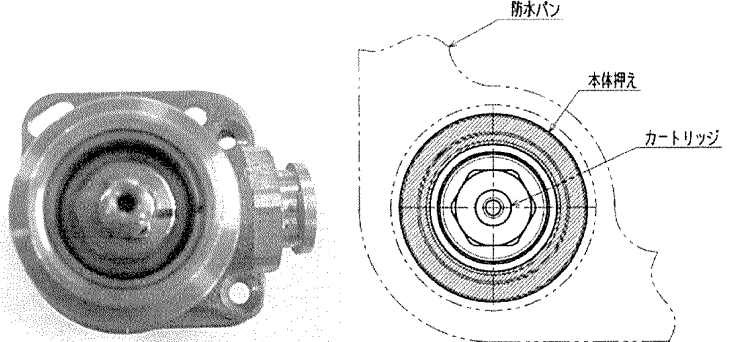
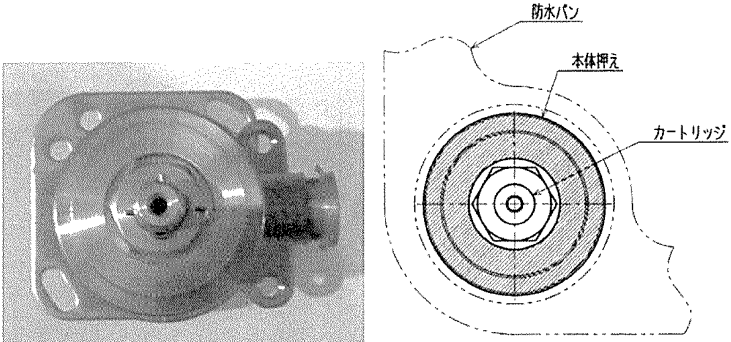
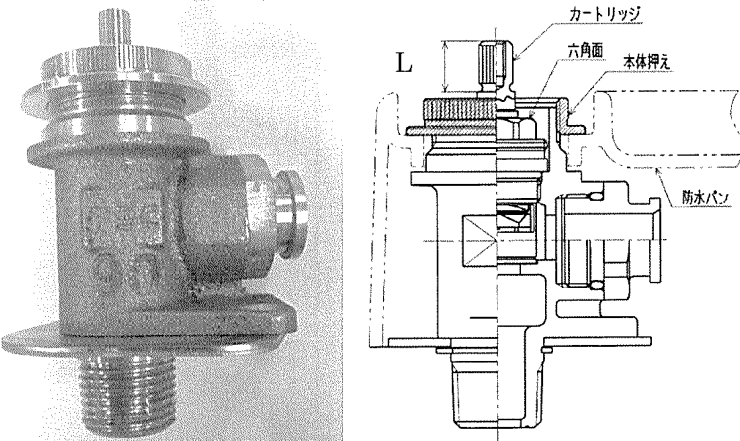
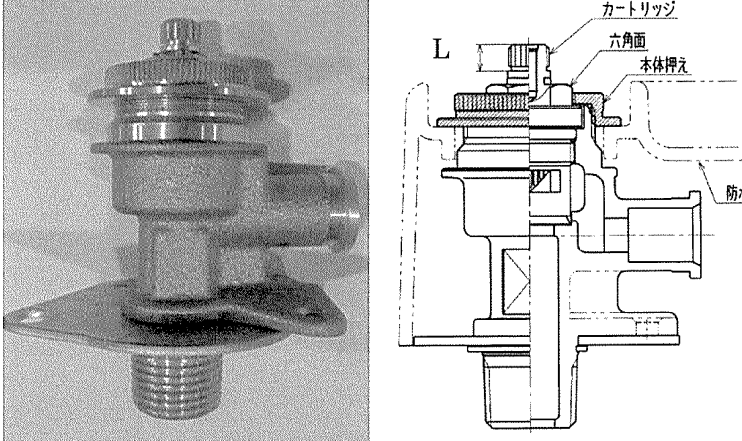


1390ですが1390S(SA)と1390S2でハンドル及びバルブ異なります。下記よりご確認下さい。  
 ※防水パンの寸法や形状、バルブの形状が異なる等の他品番につきましては別途お問合せ願います。

(株)タブチ セールスセンター

<相違点まとめ>

項目	1390S(SA)	1390S2、1350
上面	 <p>防水パン 本体押え カートリッジ</p>	 <p>防水パン 本体押え カートリッジ</p>
相違点	本体押えで、本体・防水パンを固定する。	本体押えで、本体・防水パン固定し、カートリッジ押える。
側面	 <p>カートリッジ 六角面 本体押え 防水パン L</p>	 <p>カートリッジ 六角面 本体押え 防水パン L</p>
相違点	カートリッジL寸法が12mm。	カートリッジ六角面が本体押えより、少し出る。 カートリッジL寸法が6mm。

ハンドル品番 SP1390-HS  
 カートリッジ品番 SP1390-B2

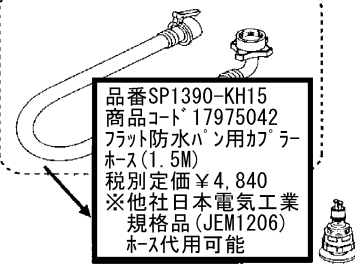
ハンドル品番 SP1350-HS  
 カートリッジ品番 SP1591-B3

※1390Sシリーズの部品展開図となります。  
 1390S2、はハンドル及びバルブ異なります。別紙にてご確認下さい。  
 1390N系など、形状や寸法が異なる等の他品番につきましても部品異なりますので別途お問合せ願います。  
 (1390Sの防水パンは640×640です)

## 部品展開図

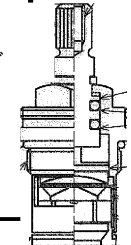
●この製品には下記部品が同梱されています。部品と個数を確認して下さい。

1390シリーズの場合同梱

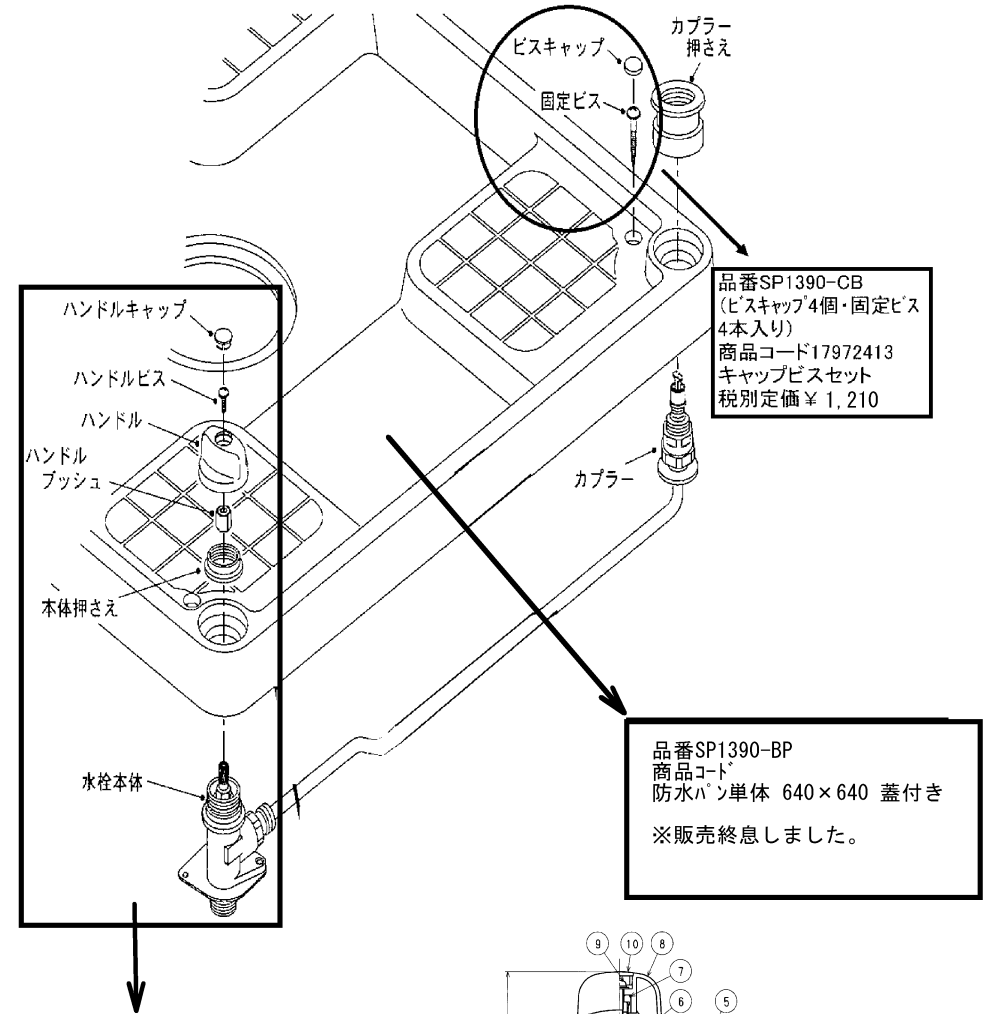


商品内容	水栓本体	1コ
	カバーセット	1コ
	カバー押さえ(メッキ)	1コ
	クイックファスナー	1コ
	ハンドル	1コ
	ハンドルビス	1コ
	ハンドルキャップ	1コ
	ハンドルプッシュ(六角)	1コ
	本体押さえ	1コ
	「あける」シール	1枚
	取扱工事説明書	1枚
洗濯機用ホース(1.5m)	1本	

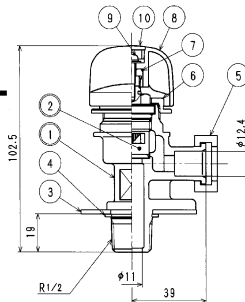
品番SP1390-B2  
 商品コード17975032  
 フラット防水パン用バルブカートリッジセット  
 税別定価¥3,150  
 ※交換に際しては17mmホックスレンチ等をご使用下さい。



SP1390-B2



【代用可能品】  
 ※1390S2の本体セットです。本体セット交換後のハンドル及びバルブカートリッジは1390S2用となります。ご注意ください。  
 品番 1390S2-HTS  
 商品コード17979202  
 防水パン用水栓本体セット SP/SC用  
 税別定価¥8,110



株式会社  
 電話06-6708-6815  
 FAX06-6708-6801  
 住所: 大阪市平野区瓜破南2-1-56

価格は2022年7月1日時点、の価格になります

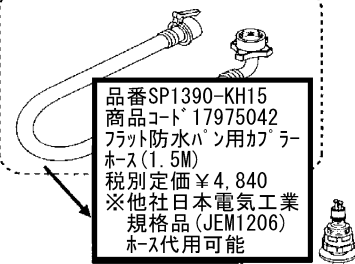
※カバーセットはSP/SC共にカバー押さえ、及びクイックファスナーを同梱

※1390S2シリーズの部品展開図となります。  
 1390S、はハンドル及びバルブ異なります。別紙にてご確認下さい。  
 1390N系など、形状や寸法が異なる等の他品番につきましても部品異なりますので別途お問合せ願います。  
 (1390S2の防水パンは640×640です)

## 部品展開図

●この製品には下記部品が同梱されています。部品と個数を確認して下さい。

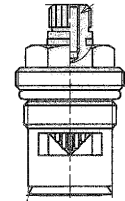
1390シリーズの場合同梱



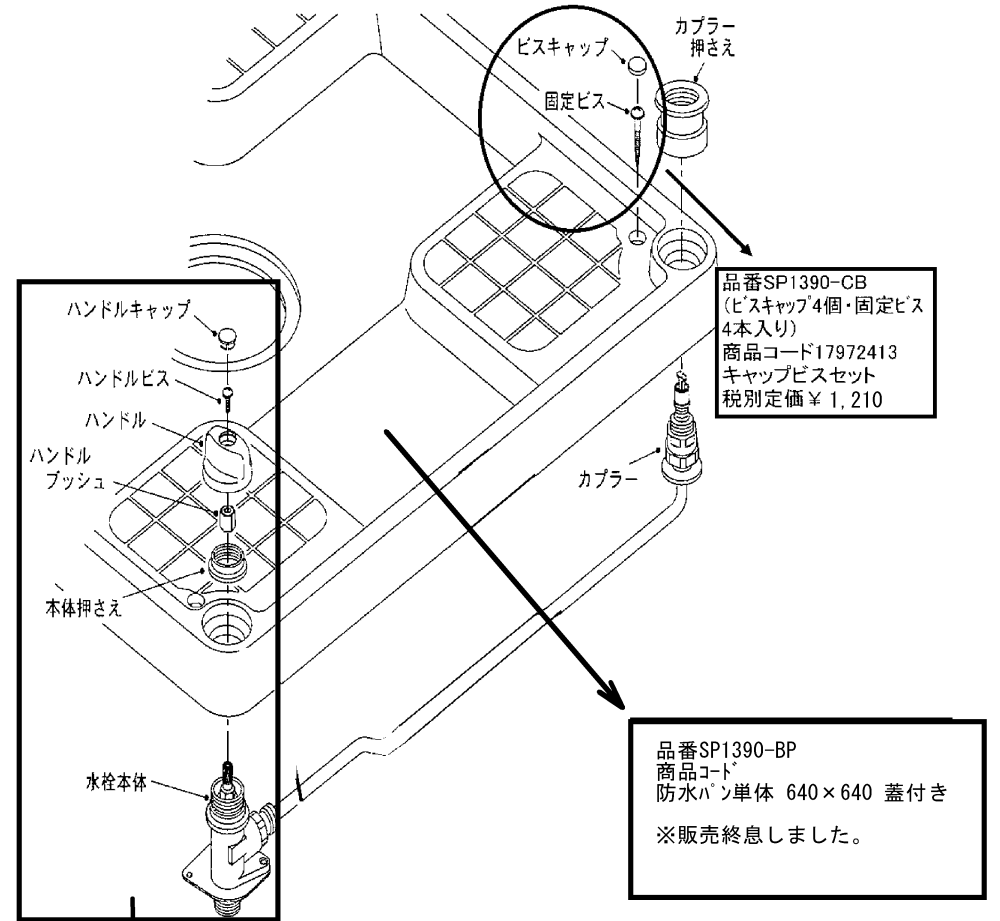
商品内容	水栓本体	1コ
	カバーセット	1コ
	カバー押さえ(メッキ)	1コ
	クイックファスナー	1コ
	ハンドル	1コ
	ハンドルビス	1コ
	ハンドルキャップ	1コ
	ハンドルプッシュ(六角)	1コ
	本体押さえ	1コ
	「あける」シール	1枚
	取扱工事説明書	1枚
洗濯機用ホース(1.5m)	1本	

品番SP1591-B3  
 商品コード17975033  
 フラット屋外用バルブカートリッジセット  
 税別定価¥2,010

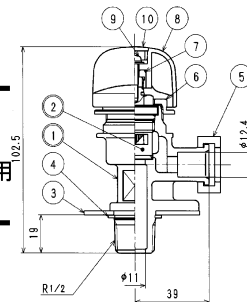
※交換に際しては  
 17mmボックスレンチ等  
 をご使用下さい。



SP1591-B3



品番 1390S2-HTS  
 商品コード 17979202  
 防水パン用水栓本体セット SP/SC用  
 税別定価 ¥8,110



品番SP1390S-K5-D  
 商品コード17979012-1  
 カバーセットS  
 (一般地用・逆止弁付)  
 税別定価 ¥9,440

品番SC1390S-K4-D  
 商品コード17979004-1  
 カバーセットS  
 (SCは寒冷地用・逆止弁無し)  
 税別定価 ¥8,720

品番SP1350-HS  
 商品コード17975027  
 フラット防水パン用ハンドル  
 セット  
 税別定価 ¥1,460

品番SP1390-S2  
 商品コード17975043  
 カバー押さえ  
 税別定価 ¥1,520  
 クイックファスナー付

品番SP1390-QF  
 商品コード17975044  
 クイックファスナーのみ  
 税別定価 ¥190

価格は2022年7月1日時点、の価格になります

※カバーセットはSP/SC  
 共に  
 カバー押さえ、及び  
 クイックファスナーを同梱

株式会社  
 電話06-6708-6815  
 FAX06-6708-6801  
 住所:大阪市平野区瓜破南2-1-56