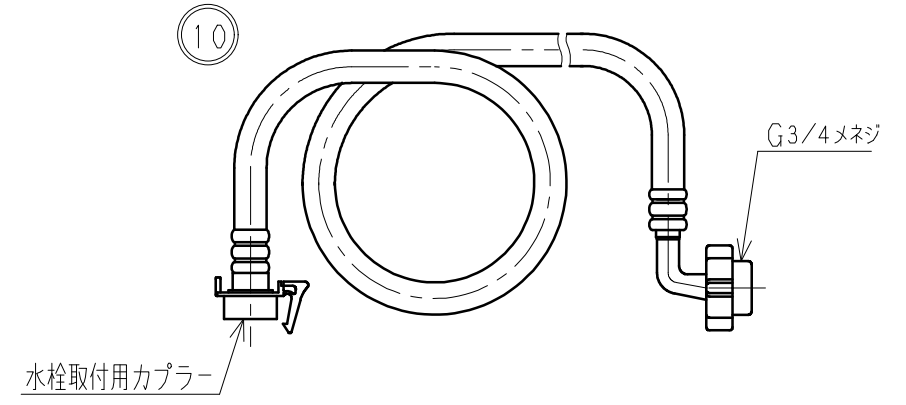
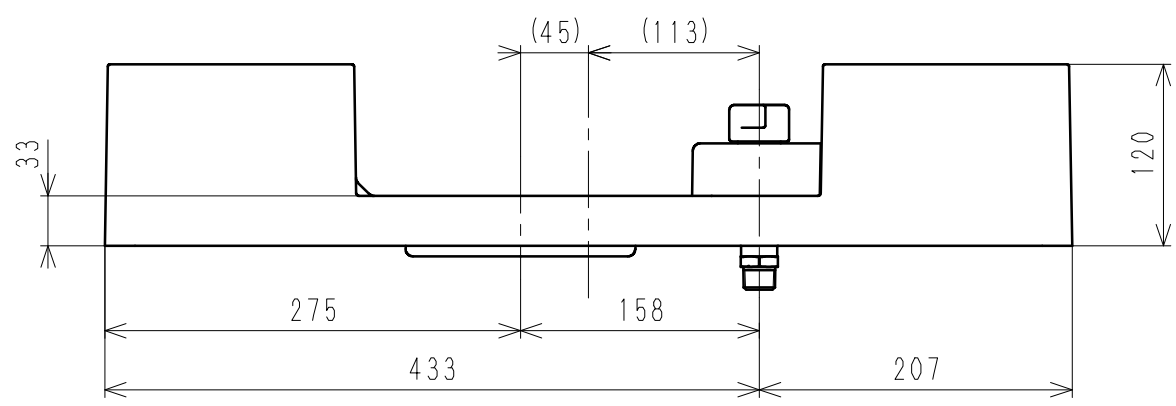
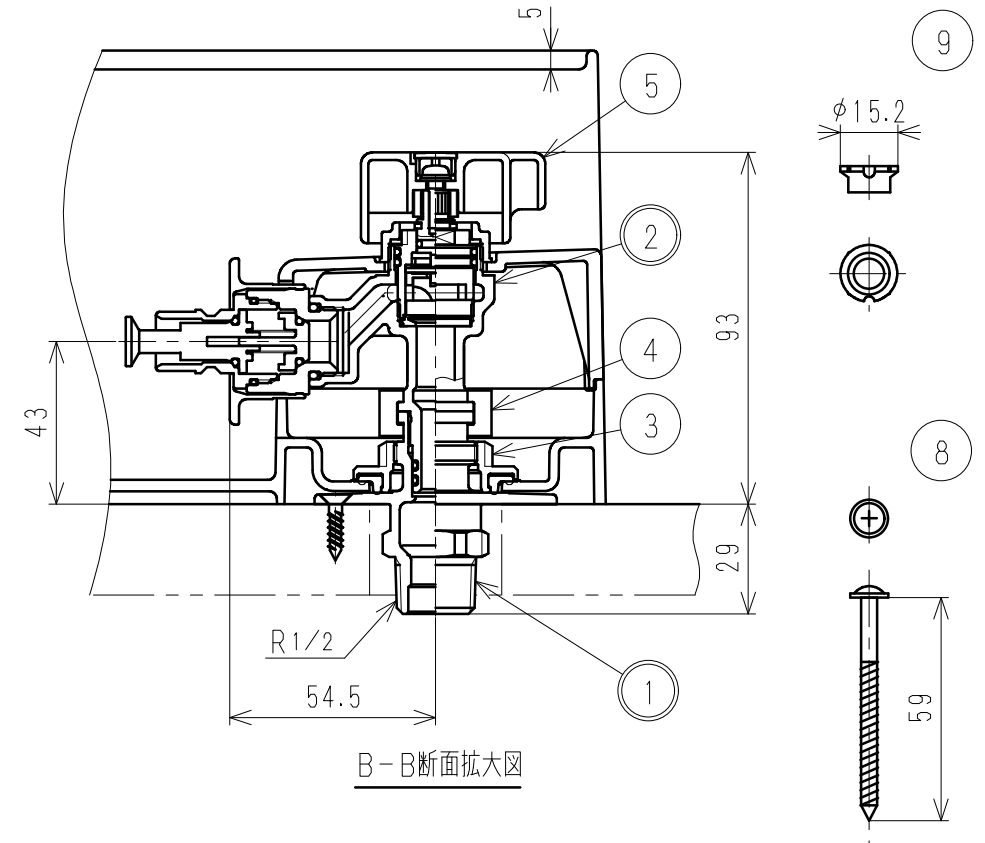
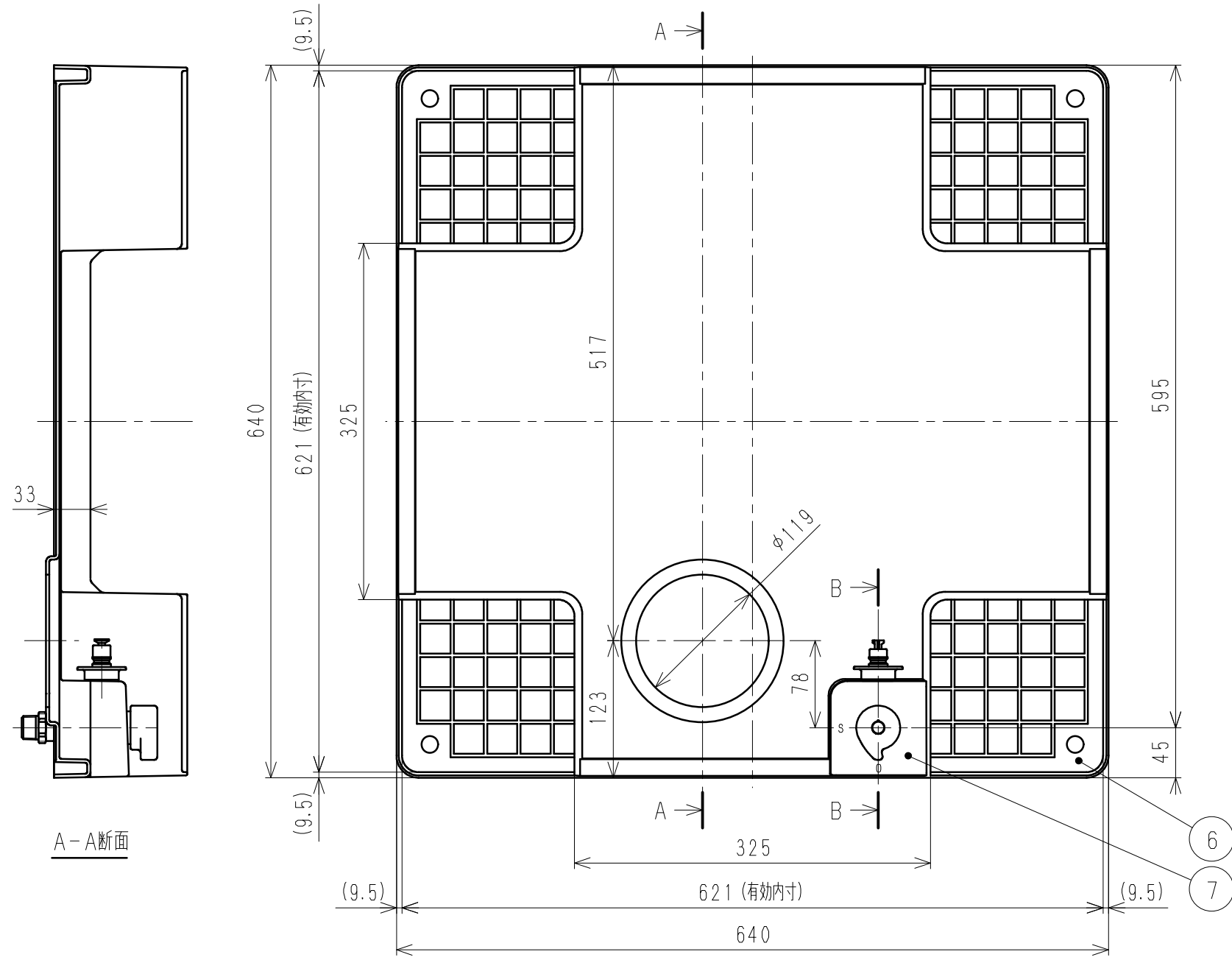


接水品番	部品名	材質	準規規格	記号	摘要
○ 1	継手	青銅鑄物6種等		CAC406等	
○ 2	水栓セット	青銅鑄物6種等		CAC406等	90度開閉機構
3	防水ナット	黄銅、NBR等		C3604、NBR等	
4	クイックファスナー	ステンレス鋼		SUS304	
5	ハンドルセット	ABS等		ABS等	
6	防水パン本体	ポリプロピレン		PP	
7	カバー	ポリプロピレン		PP	
8	パン固定ビス	炭素鋼		SWCH	
9	ビスキャップ	ポリプロピレン		PP	
○ 10	給水ホース	塩化ビニル等		PVC等	L=2000

注：部品表「接水」欄の○印及び 部品引出し番号の◎印は、水道水との接水部をしめす。



来歴	No	変更点数	管理No	日付	理由	担当
△						
△						
該当規格						

品番	SP1391N				
承認	検図	製図	設計	フラット 断水心 騒音付 <お世様(一)パナソニック>	
坂本	寺田	加藤	加藤	尺度	Free
株式会社 タプ子				日付	2024年11月 5日
					A3