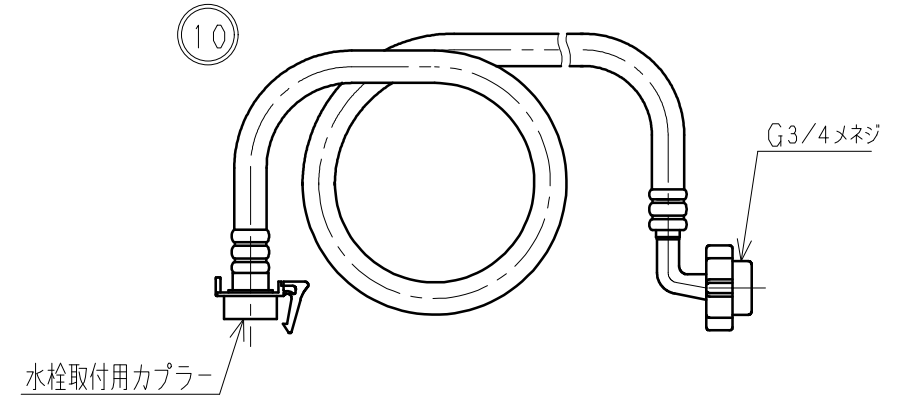
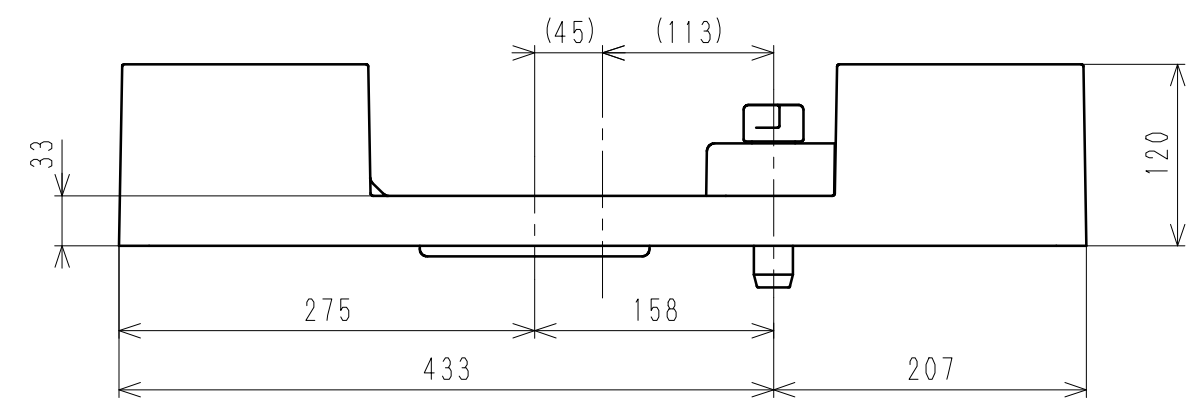
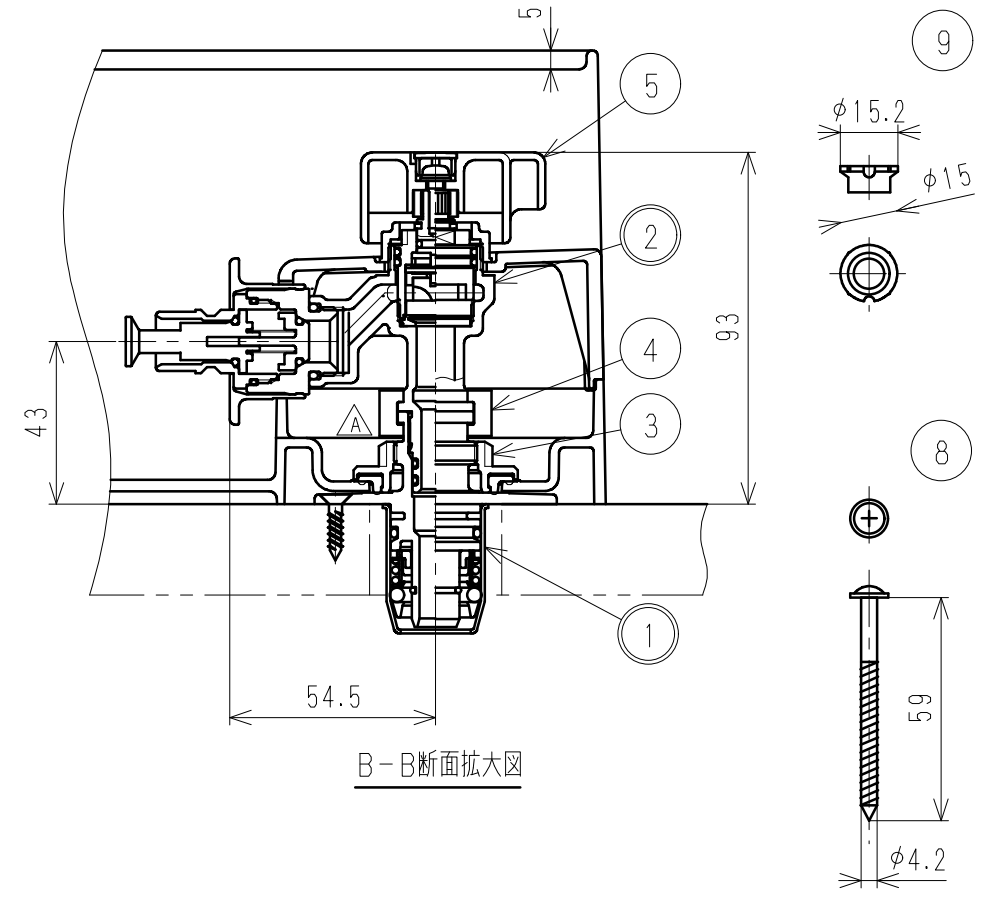
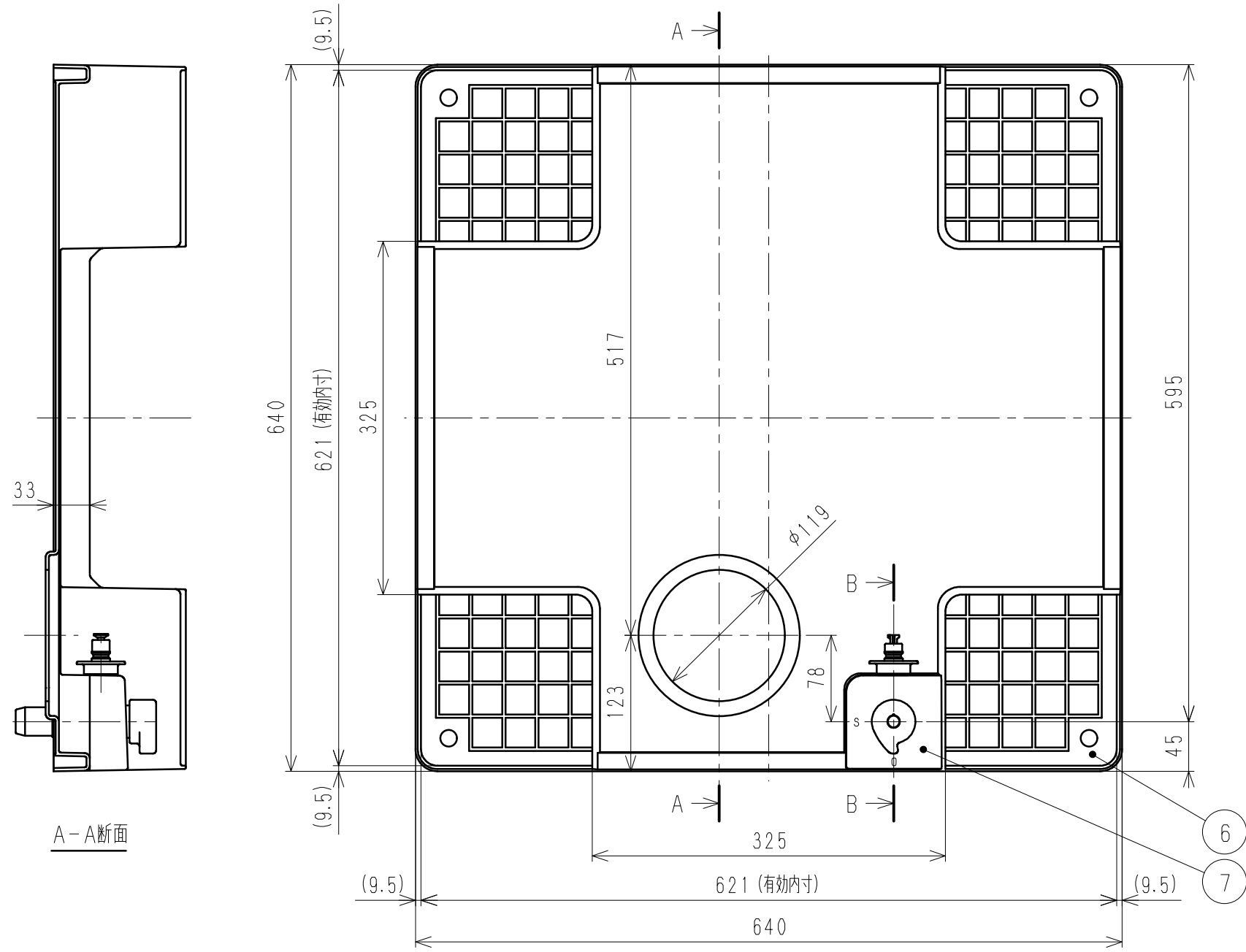


接水品番	部品名	材質	準拠規格	記号	摘要
○ 1	樹脂管用継手	青銅鑄物6種等		CAC406等	φ13ワンタッチ継手
○ 2	水栓セット	青銅鑄物6種等		CAC406等	90度開閉機構
3	防水ナット	黄銅、合成ゴム等		C3604、NBR等	
4	クイックファスナー	ステンレス鋼		SUS304	
5	ハンドルセット	ABS樹脂等		ABS等	
6	防水パン本体	ポリプロピレン		PP	
7	カバー	ポリプロピレン		PP	
8	パン固定ビス	炭素鋼		SWCH	
9	ビスキャップ	ポリプロピレン		PP	
○ 10	給水ホース	塩化ビニル等		PVC等	L=2000

注：部品表「接水」欄の○印及び 部品引出し番号の◎印は、水道水との接水部をしめす。



来歴	No	変更点数	管理No	日付	理由	担当
△B	1			2024.11.5	品名変更の為、24'9.9付図面より転記	中尾
△A	1			2024.9.9	水栓セット及び継手の形状変更の為、24'5.14付図面より転記	中尾
該当規格						

品番	SP1391NJ		
承認	検図	製図	設計
坂本	寺田	中尾	加藤
品名	フラット 防水パン 緊急S付 OT		
尺度	Free		
単位	mm		
株式会社タブチ			
日付	2024年11月5日		A3