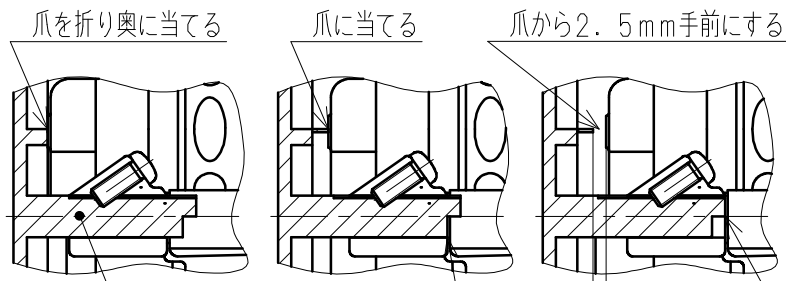


壁厚9.5mm 壁厚12.5mm 壁厚15.0mm



爪を折り奥に当てる 爪に当てる 爪から2.5mm手前にする

水栓ボックス

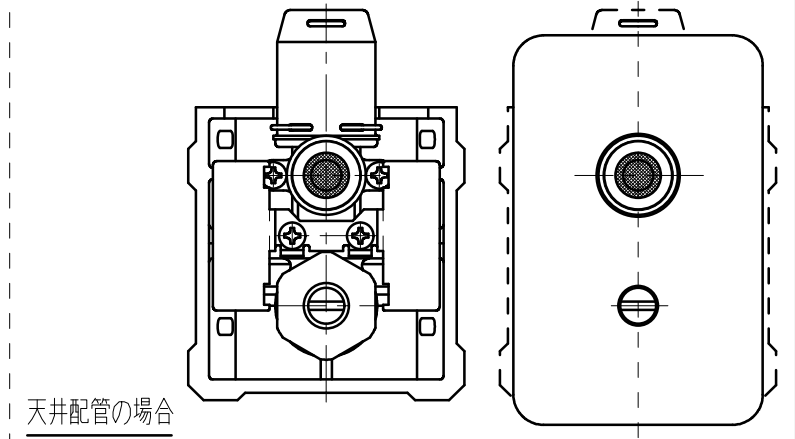
銅両側のガイド前面に対して、ボックス面（下段）がフラット

銅両側のガイド前面に対して、ボックス面（上段）がフラット

*B 壁厚ごとの水栓本体の位置（基準）

接水品番	部品名	材質	規格番号	記号	摘要	接水品番	部品名	材質	規格番号	記号	摘要
○ 10	固定コマ止ネジ	冷間圧延用ステンレス鋼線	JIS G 4315	SUS304		○ 1	銅	青銅鋳物6種	JIS H 5120	CAC406	△
○ 11	こまパッキン	合成ゴム		EPDM		○ 2	フランジ銅	青銅鋳物6種	JIS H 5120	CAC406	Ni・Crメッキ
○ 12	止めネジ	ステンレス鋼棒	JIS G 4303	SUSXM7-B	M4×8	○ 3	水栓ボックス	ABS樹脂		ABS	
○ 13	止めネジ	ステンレス鋼棒	JIS G 4303	SUSXM7-B	M4×10	○ 4	カバープレート	ABS樹脂		ABS	
○ 14	止めネジ	ステンレス鋼棒	JIS G 4303	SUSXM7-B	M4×8（メック加工）	○ 5	ステー	冷間圧延ステンレス鋼板	JIS G 4305	SUS304-CP	
○ 15	Oリング	合成ゴム		NBR	P-10	○ 6	栓棒	快削黄銅棒	JIS H 3250	C3604BD-F	Ni・Crメッキ
○ 16	樹脂管用継手	ステンレス鋼、合成ゴム等		SUS304、EPDM等	φ13	○ 7	上部パッキン	合成ゴム		NBR	
○ 17	パッキン	合成ゴム		EPDM		○ 8	パッキン受け	ステンレス鋼棒	JIS G 4303	SUS316	
○ 18	整流網	ステンレス鋼線	JIS G 4309	SUS304-W	50メッシュ	○ 9	パッキン押え	快削黄銅棒	JIS H 3250	C3604BD-F	

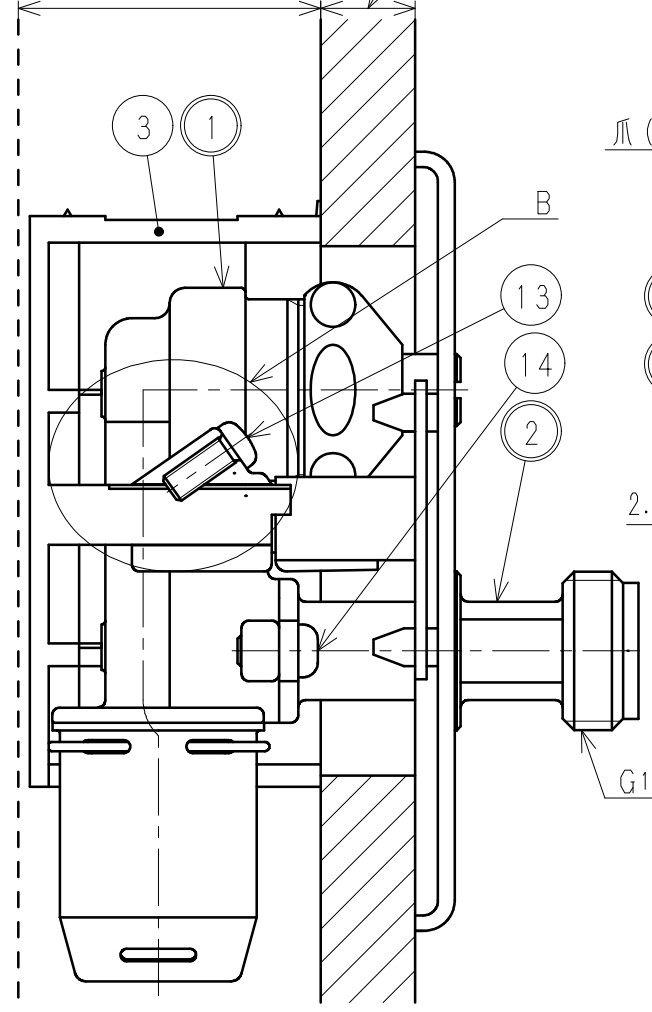
注：部品表「接水」欄の○印及び 部品引出し番号の◎印は、水道水との接水部をしめす。



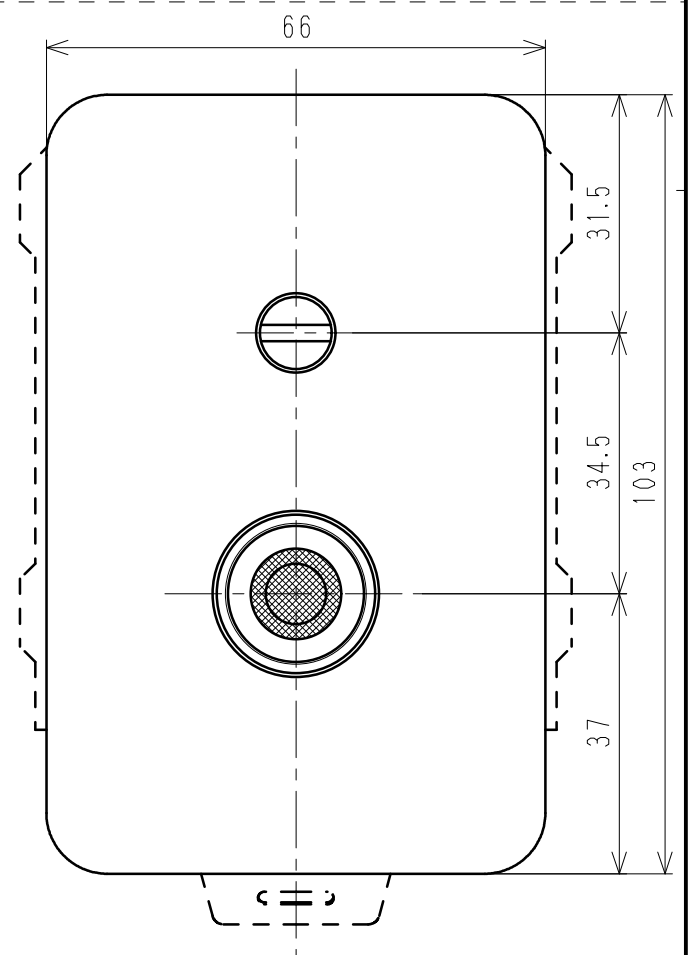
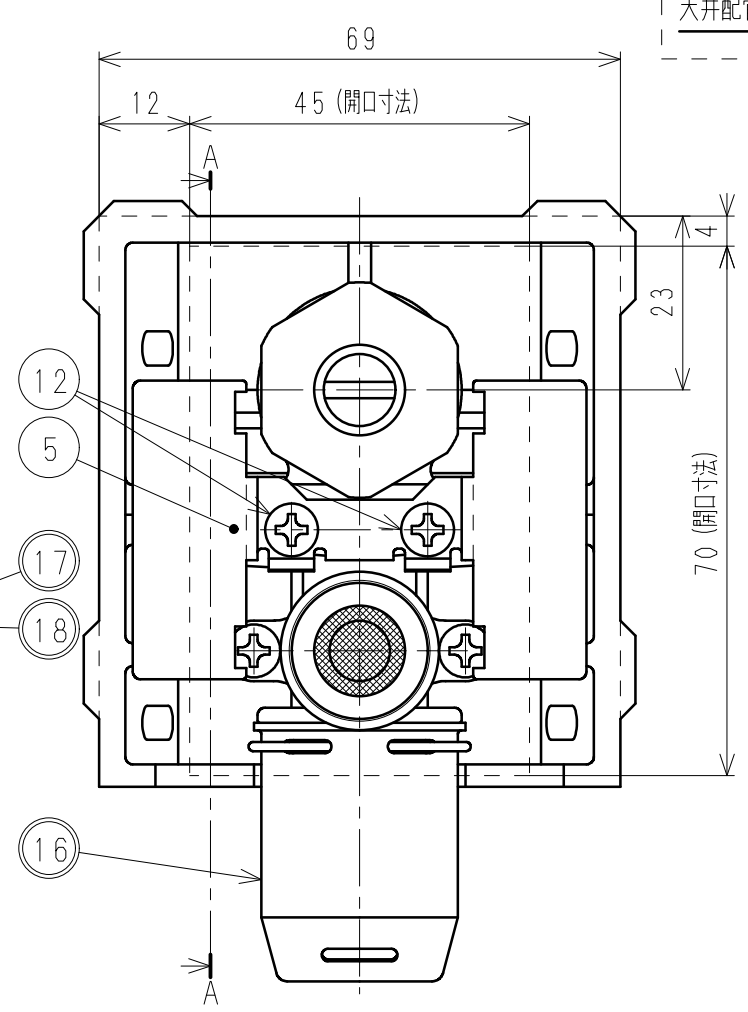
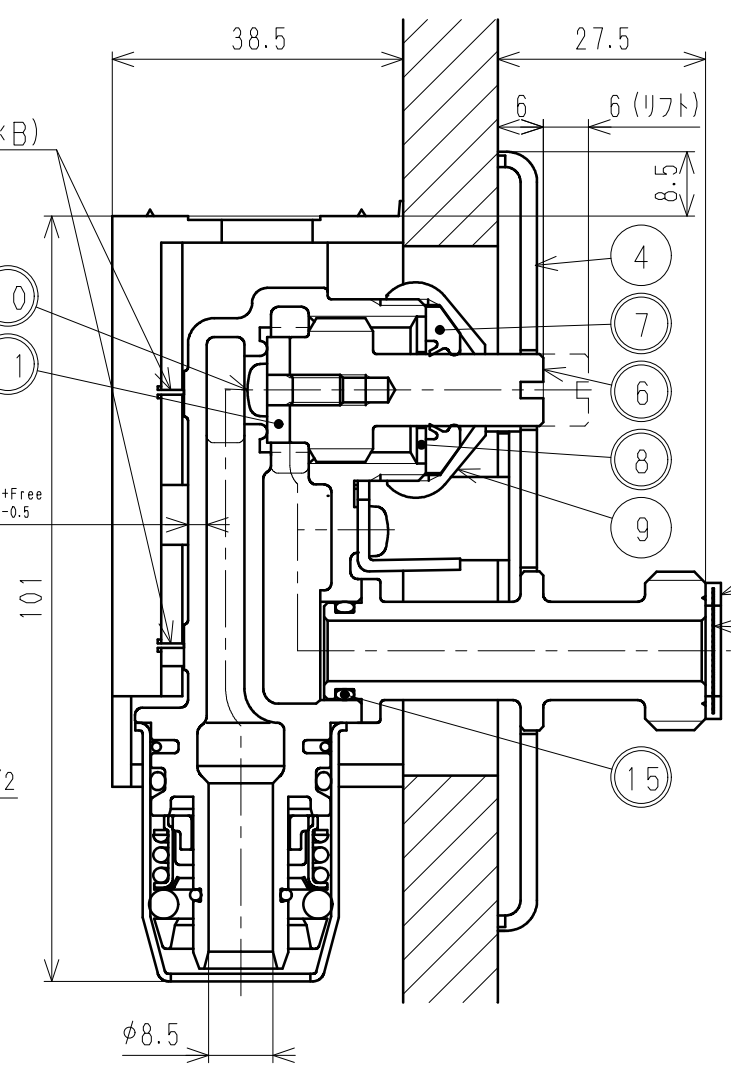
天井配管の場合

仕上壁厚9.5~15.0mm対応

壁内空間40mm以上



A-A断面



変更点	管理No	日付	理由	担当
1	H2022-018	2022.3.8	表面処理除の為、2017.11.14付図面より転記	熊谷
1		2017.11.14	品番変更の為、2017.1.31付図面より転記	西條
No	変更点数	管理No	日付	理由
該当規格				

注記：1) 樹脂管用継手通用管種：架橋ポリエチレン管/水道用架橋ポリエチレン管 XM種 (JIS K6769/K6787) ポリブテン管 J種 (JIS K6778)

2) 樹脂管用継手通用呼び径：13mm

品番	17999130	品名	SP1700J △
承認	検図	製図	設計
坂本	坂本	熊谷	西條
品名	クールロック 単水栓 OT	尺度	Free
尺度	mm	日付	2022年 3月 8日
株式会社 タブチ			A3