

# ご愛用のしおり

このたびは、TBC商品をご採用いただきまして、まことにありがとうございます。ご愛用のしおりをよくお読みのうえ、正しくお使いください。このしおりは大切に保管しておいてください。また、転居される場合は、新しく入居される方が安全にお使いいただくために、このしおりを新しく入居される方にお渡しください。

目次 ページ

- 1.安全上の注意.....1
- 2.使用上の注意.....3
- 3.お手入れのしかた.....6
- 4.点検・メンテナンス.....7

**TBC FLAT SERIES**  
TABUCHI

水栓一体型洗濯用防水パン

- SP1391Nシリーズ (緊急ストッパー・逆止弁付)
- SC1391Nシリーズ (緊急ストッパー・逆止弁無)

2024.10

# 1 安全上の注意

※ご使用前に、この「安全上の注意」をよくお読みのうえ、正しくお使いください。  
※ここに示した注意事項は、状況によって重大な結果に結び付く可能性があります。いずれも安全に関する重要な内容を記載していますので、必ず守ってください。  
※お読みになった後は、お使いになる方がいつでも見られる所に必ず保管してください。

●表示内容を無視して誤った使い方をした時に生じる危害や損害の程度を次の表示で説明しています。

- 注意** この表示は、「傷害を負う可能性または物的損害が発生する可能性が想定される」内容を示しています。
- 禁止** この絵表示は、してはいけない「禁止」内容です。
- 強制** この絵表示は、必ず実行していただく「強制」内容です。

## 〈使用上の注意事項 / 防水パン(その1)〉

**注意**

- ・洗濯機を購入される場合は、防水パンの大きさと排水位置を確かめてお求めください。(別紙 工事説明書参照)洗濯機が大きい場合、設置できないことや、防水パンから洗濯機の排水ホースがはみ出したり、洗濯機の排水ホースに無理な負担がかかり、排水ホースがはずれ、漏水により家財等を濡らす財産損害発生の原因となります。
- ・防水パンの据付又は位置を変えたり交換されるときは、必ず専門の工事店にご依頼ください。排水接続部の取付けに不備があると、排水時に接続部より漏水し家財等を濡らす財産損害発生の原因となります。
- ・洗濯機の脚が右図のような点荷重の場合は、洗濯機と防水パンの間に板、又はゴム板を敷いてください。

-1-

## 〈使用上の注意事項 / 防水パン(その2)〉

**注意**

- ・洗濯機の排水ホースは、ホース差込口に差し込み、付属のナイロンバンドで確実に締付けてください。取付けに不備があると排水ホースがはずれ排水時に水があふれて家財等を濡らす財産損害発生の原因となります。
- ・洗濯機を設置の際は、洗濯機の排水ホースを防水パン内に納めてください。防水パンから洗濯機の排水ホースがはみ出しているとなつたり洗濯機の排水ホースに無理な負担がかかり、排水ホースがはずれる等、漏水により家財等を濡らす財産損害発生の原因となります。
- ・防水パン及びカプラー、ハンドル等に硬いものを落としたり、ぶつたりしないでください。防水パン等の破損が原因でケガをしたり、漏水により家財等を濡らす財産損害発生の原因となります。
- ・洗濯機の排水は、直接防水パンへ流さないでください。
- ・エアコン等のドレン配管を防水パンに引き込まないでください。エアコン用の洗剤が流れた際に製品の破損や変形のおそれがあり、漏水の原因となります。
- ・酸性洗剤・塩素系洗剤・鉱物性潤滑剤・シンナー・ベンジン・有機溶剤・防蟻剤等を樹脂部品にかけたり、流さないでください。樹脂部品が変色または破損し、財産損害発生の原因となります。

## 〈使用上の注意事項 / 排水トラップ〉

**注意**

- ・排水トラップのお掃除を定期的に行ってください。排水トラップ内にゴミがたまると、排水時に水があふれて家財等を濡らす財産損害発生の原因となります。
- ・排水トラップをお掃除等で取り外す際は、洗濯機の電源を切ってから行ってください。ケガの原因となります。

## 〈使用上の注意事項 / 給水栓〉

**注意**

- ・万が一、カプラーホースが外れても自動的に吐水を防止する機能を備えておりますが、洗濯機を使用しない時は必ず水栓のハンドルを閉じてください。
- ・凍結が予想される際は、水を抜いてください。凍結破損で漏水し、家財等を濡らす財産損害発生のおそれがあります。又、SP1391Nシリーズは、水を抜くことができないため、凍結する恐れのある地域ではSC1391Nシリーズをご使用ください。長期間使用しないときは急な冷え込みに備えて凍結予防を行ってください。

-2-

# 2 使用上の注意

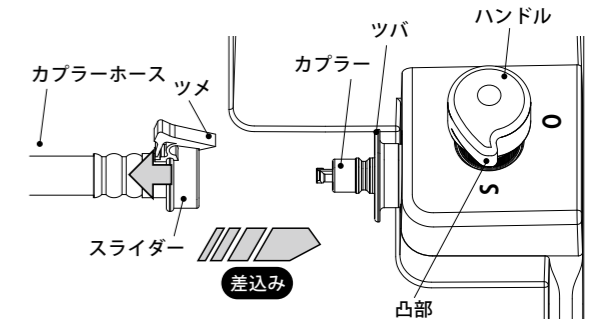
## ■カプラーホースの接続

1. 水栓のハンドルが閉じていることを確認する。(防水パン表示 O:開 S:閉)
2. 付属のカプラーホース(2m)のスライダを矢印方向に引き下げながらカプラーのツバに当たるまで差し込む。
3. カプラーホースのツメがツバへ引っ掛かったことを確認する。
4. カプラーホースを軽く引張りカプラーホースが抜けないことを確認する。
5. カプラーホースのねじ部(洗濯機側ホース継手)を洗濯機の指定接合部に接続する。

## ■使用方法

水栓のハンドルは90度開閉式です。開けるときは左回しでハンドル凸部が防水パン表示の「O」の位置です。閉めるときは右回しでハンドル凸部が防水パン表示の「S」の位置です。

- ・無理な(過剰な力で)ハンドル操作をしないでください。破損の原因となります。
- ・洗濯機の運転中に水栓のハンドル操作をしないでください。洗濯機の下に手足、ペット等を入れないでください。ケガの原因となります。

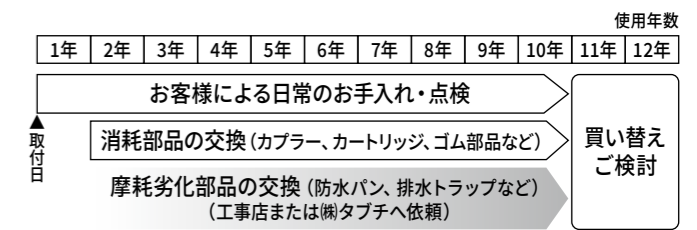


-3-

# 4 点検・メンテナンス

安全・快適にご使用いただくために、定期的な点検が必要です。

- ・定期的にかプラーホース接続部、排水トラップと排水ホースの接続部等からゆるみ、漏水がないか点検してください。
- ・万が一、漏水を発見した場合は、水栓のハンドル又は上流側の止水栓を閉じ、お求めの工事店に連絡してください。



修理の際はお求めの工事店にご依頼ください。なおご不明な点は最寄りの当社事業所までご相談ください。

**株式会社 タブチ** 商品のお問合せは **0120-481-130**

〈本社/工場〉〒547-0023 大阪市平野区瓜破南2丁目1-56  
 〈支店/営業所〉札幌・福岡・仙台・横浜・新潟・土浦・千葉・さいたま・さいたま北・多摩東・横浜・静岡・金沢・名古屋・名古屋北・京都・大阪南1・大阪南2・大阪北・神戸・岡山・広島・松山・福岡・鹿児島・沖縄・住設事業課(大阪・東京)・大阪特販・東京特販・名古屋特販・リテール課(大阪・東京)

受付時間：9:00～18:00 (土・日・祝日・夏季休暇・年末年始を除く)

## ■カプラーホースをお買い求めの場合

下表の当社製品または、日本電気工業規格JEM1206に適合する給水ホースの両端に給水ホース継手付きで、長さ2m以上のものをお選びください。ただし、日本電気工業規格JEM1206に適合するカプラーホースであっても、当該規格に規定されていない部分寸法の影響により使用できない場合があります。



カプラーホース(2m)

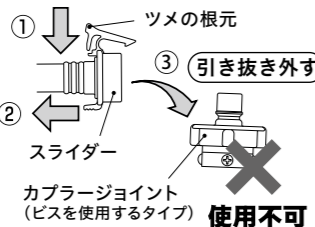
## ●当社製 カプラーホース

コード	品番	品名
17975046	SP1390-KH20	フラット防水パン用カプラーホース(2.0m)

## ■当社製以外のカプラーホースをご使用の場合

カプラーホースにかプラージョイントが接続されている場合は、下記の手順に従ってカプラージョイントを外してください。

1. カプラーホースのツメの根元を押さえる。
2. スライダを引き下げながらカプラージョイントを引き抜き取外す。



使用不可

## 〈カプラーホース取扱上の注意事項〉

**注意**

- ・カプラーホースを接続する際は、正しく挿入してください。強引な挿入は部材を破損し、漏水の原因となります。
- ・カプラーホースを接続する際は必ず水栓のハンドルを閉じ、カプラー内の水圧を抜いてから接続してください。水圧により接続ができない場合はP5の対処法を参照ください。
- ・緊急ストッパーは万一の止水機構ですので、洗濯機を使用しない時は、水栓のハンドルを閉じてください。
- ・緊急ストッパーが動かない状態で無理にかプラーホースを押し込まないでください。破損・漏水の原因となります。
- ・カプラーに過度の衝撃や負荷を与えないでください。カプラーの破損によって財産損害発生の原因となります。
- ・本製品はカプラーホース接続専用です。カプラージョイント(ビスを使用するタイプ)は絶対に使用しないでください。カプラーの破損により漏水し、財産損害発生の原因となります。

-4-

# 3 お手入れのしかた

排水トラップのお掃除を定期的に行ってください。排水トラップは下記のように、①～⑤の部品が取りはずしできます。また、お掃除後は逆の手順で確実にもとめてください。

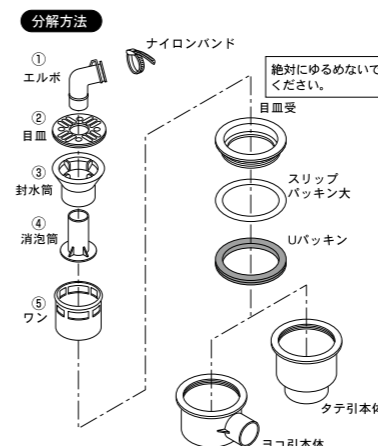
## ■お掃除方法

水又はぬるま湯に浸した布をよく絞って拭き取ってください。適量に薄めた中性洗剤を含ませた布で汚れを拭き取った後、水洗いし、から拭きをしてください。

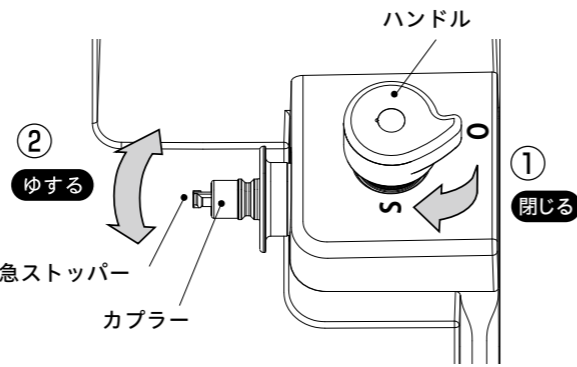
- ・目皿受けは絶対にゆるめないでください。ゆるめると漏水し、財産損害発生の原因となります。
- ・次のお手入れ用具は、防水パンをいためますので絶対に使用しないでください。

「酸性」「アルカリ性」の表示のある洗剤、漂白剤、溶剤及びクレンザー、たわし、ブラシ等

※排水トラップはメーカーにより形状が異なります。各メーカーの取り扱い方法にしたがってください。



-6-



-5-