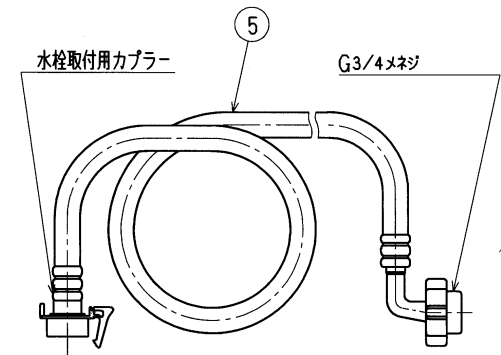
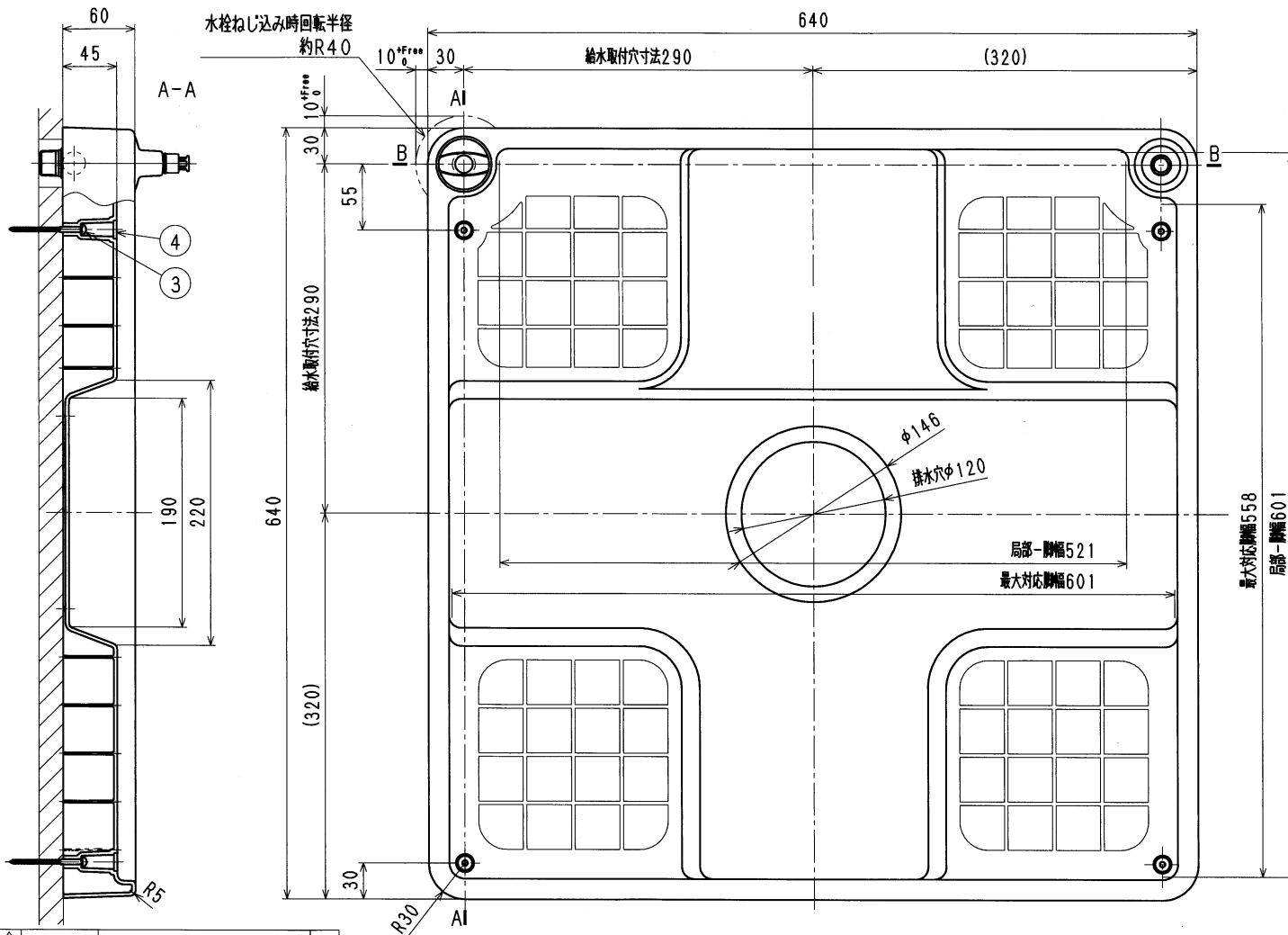


品番	部品名	材質	規格番号	記号	摘要
1	水栓アセンブリ				別紙参照
2	防水パン	ポリプロピレン		PP	
3	止めビス	冷間圧造炭素鋼線	JIS G 3539	SWCH 12A	クロメイト処理 4ヶ所
4	キャップ	ポリプロピレン		PP	4ヶ所
5	カプラー付ホース		JEM1206		

注：部品表「接水」欄の○印及び 部品引出し番号の◎印は、水道水との接水部をしめす。

- 注記：1) 水栓とカプラーの位置は入れ替えて取付が可能。
 2) 水栓の位置で防水パンが位置決めされるので、水栓取付穴を開ける位置に注意すること。
 3) 水栓ねじ込み時回転半径に壁等が掛からないこと。
 4) 水栓の寸法は水栓アセンブリ図を参照のこと。
 (SP1390S2-D, SC1390S2-D)
 5) 排水トラップは別売りです。

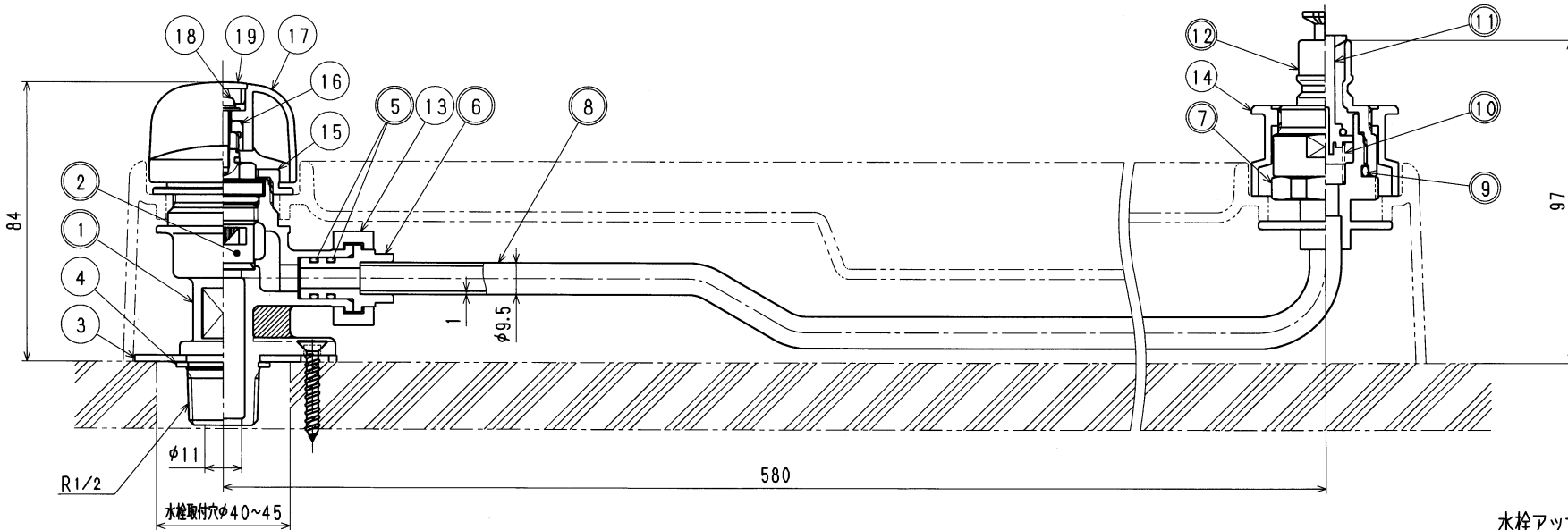
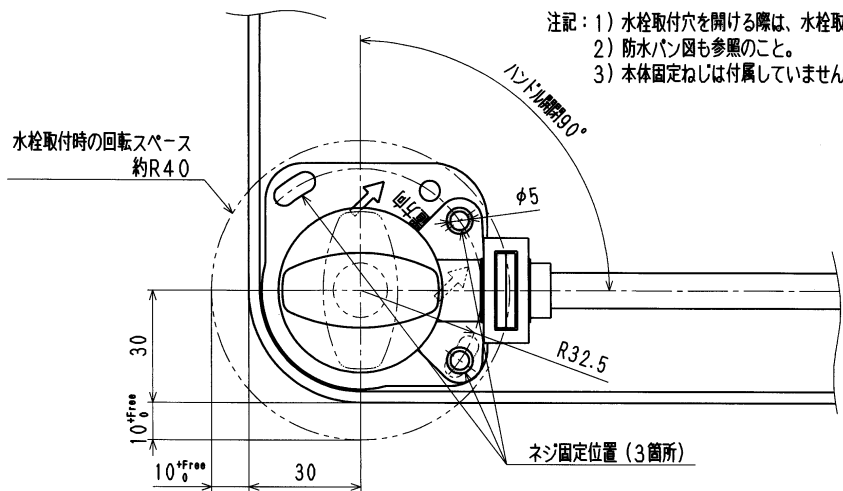


付属品：洗濯機用カプラー付ホース 全長1500mm

防水パン図

承認	検図	製図	設計
No	日付	理由	担当
該当規格			

コ 17977505-1	品番	SP1390S2-D	
ト 17977501-1	品番	SC1390S2-D	
承認	検図	製図	設計
	品名	フラット 防水パン 緊急ストッパー付	
	品名	フラット 防水パン 緊急ストッパー 兼 兼 兼	
	尺度	Free	
株式会社 タプ子		日付	
		2015年 9月25日	
		A3	



接水	品番	部品名	材質	規格番号	記号	摘要
○	1	胴	青銅鑄物6種 ビスマス青銅鑄物2種	JIS H 5120 JIS H 5120	CAC406 CAC902	
○	2	カートリッジ				別紙参照
	3	座	冷間圧延用鋼板	JIS G 3141	SPCC	ユニクロメッキ
	4	C型止輪	ばね用ステンレス鋼帯	JIS G 4313	SUS304-CSP	
○	5	Oリング	合成ゴム		EPDM	P-9
○	6	差込継手	青銅連鑄鑄物6種	JIS H 5121	CAC406C	
○	7	弁体押え	快削黄銅棒	JIS H 3250	C3604BD	
○	8	銅管	りん酸皮銅継目無管	JIS H 3300	C1220T	
○	9	Oリング	合成ゴム		NBR	P-22
○	10	スプリング	ばね用ステンレス鋼線	JIS G 4314	SUS304-WPB	
○	11	遮断弁	アセタルコポリマー		POM	Oリング P-8付
○	12	カプラー	快削黄銅棒	JIS H 3250	C3604BD	電着塗装
	13	クイックファスナー	ばね用ステンレス鋼帯	JIS G 4313	SUS304-CSP	
	14	カプラー押え	快削黄銅棒	JIS H 3250	C3604BD	Ni・Crメッキ
	15	本体押え	快削黄銅棒	JIS H 3250	C3604BD	
	16	ハンドルプッシュ	快削黄銅棒	JIS H 3250	C3604BD	
	17	ハンドル	ABS樹脂		ABS	
	18	止めネジ	冷間圧延用ステンレス鋼線	JIS G 4315	SUS304-WS	
	19	ハンドルキャップ	ABS樹脂		ABS	

注：部品表「接水」欄の○印及び 部品引出し番号の◎印は、水道水との接水部をしめす。

水栓アッセンブリー図

承認				
No	日付	理由	担当	
該当規格				

17977501-1				品番	SC1390S2-D
承認	検図	製図	設計	フラット 筋木心 緊急ストップ 兼施	
		三宅	加藤	Free	mm
株式会社 タブチ				日付	2015年 9月25日 A3