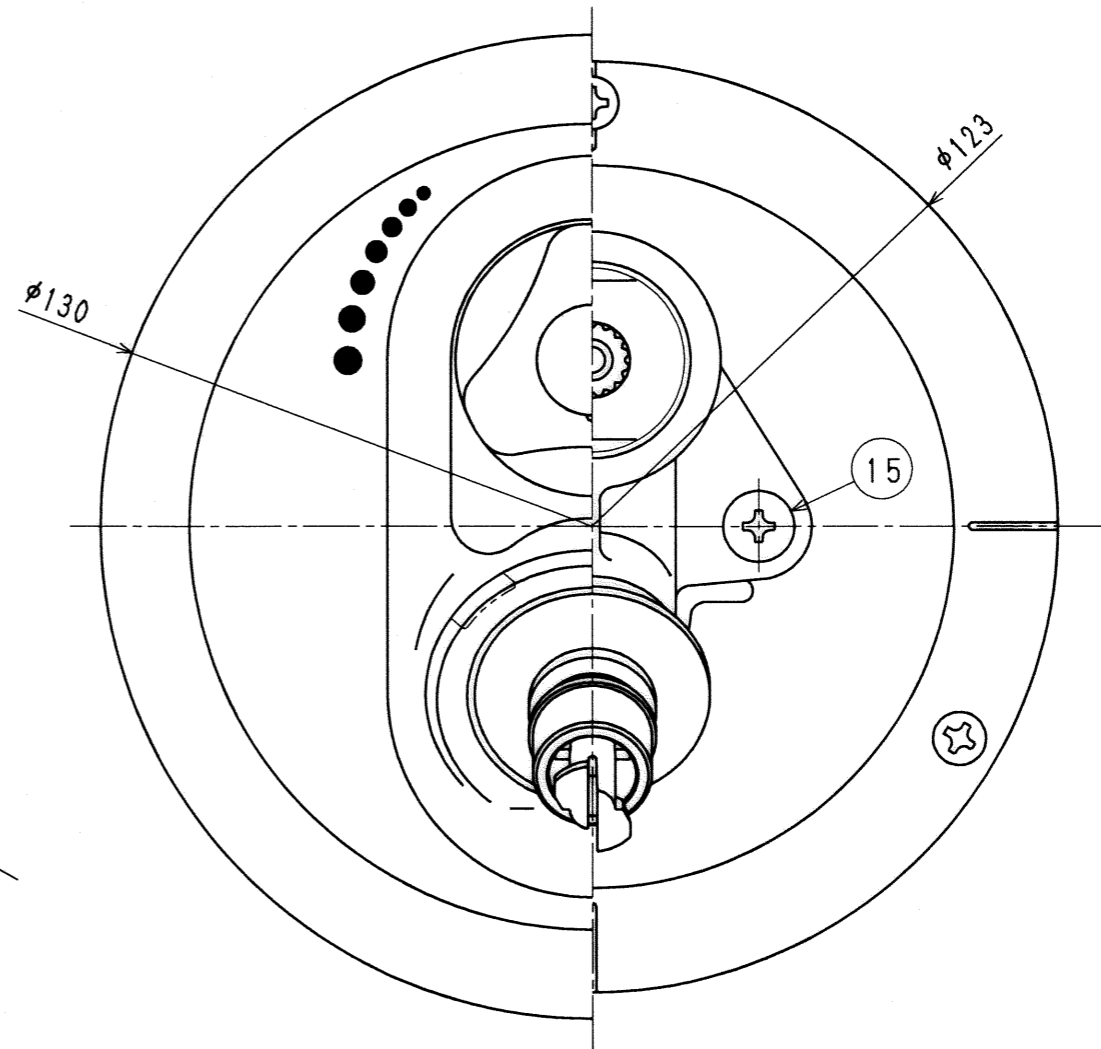
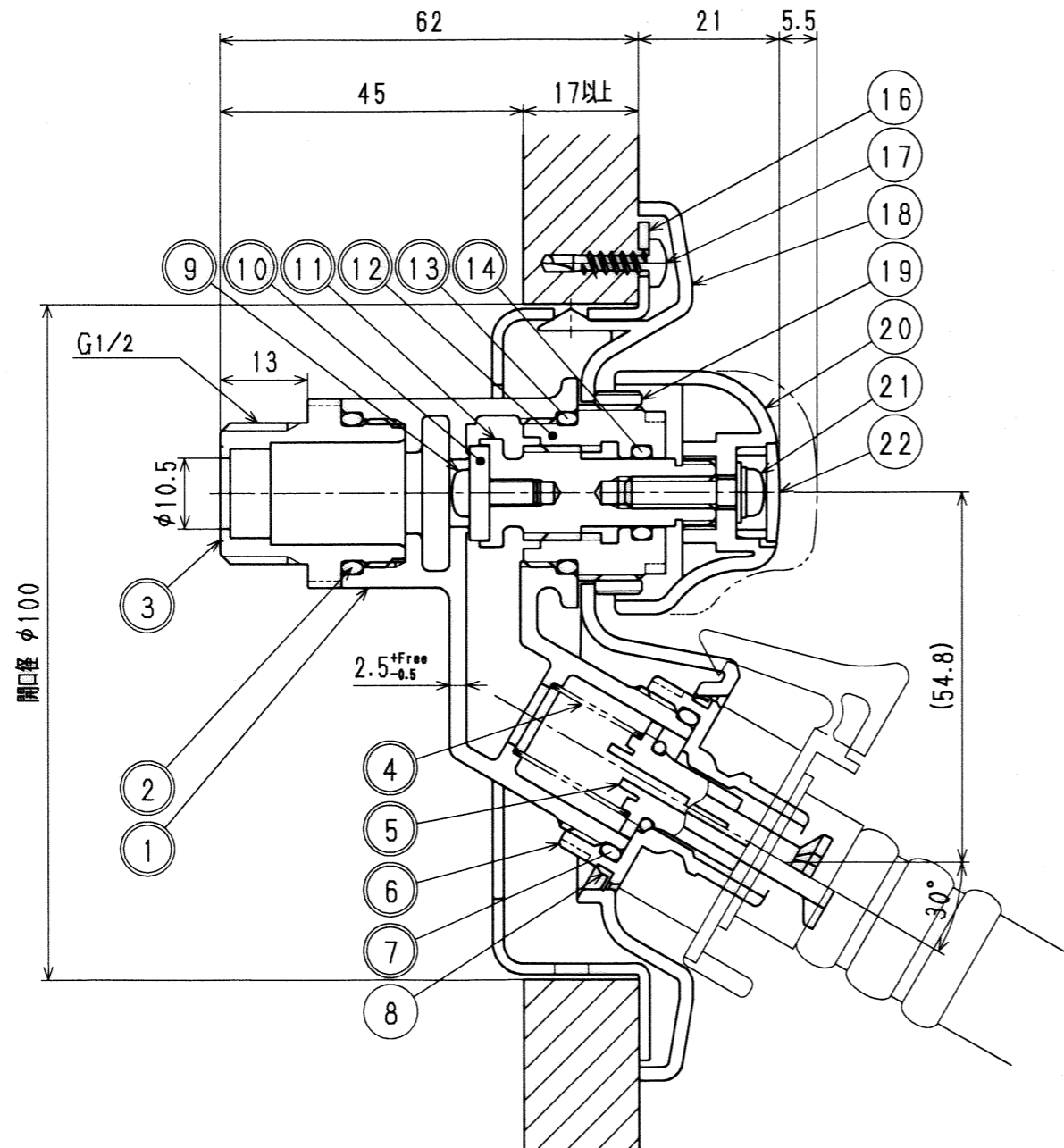


接水	品番	部品名	材質	規格番号	記号	摘要	接水	品番	部品名	材質	規格番号	記号	摘要
	16	固定プレート	冷間圧延用鋼板	JIS G 3141	SPCC	ユニクロメッキ	○	1	胴	青銅鑄物6種	JIS H 5120	CAC406	
	17	固定ビス	ステンレス鋼棒	JIS G 4303	SUSXM7-B		○	2	Oリング	合成ゴム	JIS B 2401	NBR	P-20
	18	カバープレート	ABS樹脂		ABS		○	3	逆止ニップル	青銅鑄物6種	JIS H 5121	CAC406C	
	19	プレート押さえ	快削黄銅棒	JIS H 3250	C3604BD	Ni・Crメッキ	○	4	遮断スプリング	ばね用ステンレス鋼線	JIS G 4314	SUS304-WPB	
	20	ハンドル	ABS樹脂		ABS		○	5	遮断弁	アセタールコポリマー		POM	Oリング P-8
	21	ワッシャ付ビス	ステンレス鋼棒 冷間圧延ステンレス鋼板等	JIS G 4303 JIS G 4305	SUSXM7-B SUS304-CP		○	6	カプラー	快削黄銅棒	JIS H 3250	C3604BD	テフロンコート
	22	ハンドルキャップ C	ABS樹脂		ABS		○	7	Oリング	合成ゴム	JIS B 2401	NBR	P-21

注：部品表「接水」欄の○印及び 部品引出し番号の◎印は、水道水との接水部をしめす。

	8	ダストシールパッキン	合成ゴム									NBR	
	○ 9	固定こま止めネジ	ステンレス鋼棒	JIS G 4303	SUS304-B							M4×8	
	○ 10	コマパッキン	合成ゴム									EPDM	
	○ 11	ステム	快削黄銅棒	JIS H 3250	C3604BD								
	○ 12	フタ	快削黄銅棒	JIS H 3250	C3604BD								
	○ 13	Oリング	合成ゴム	JIS B 2401	NBR								P-20
	○ 14	Oリング	合成ゴム	JIS B 2401	NBR								P-10A
	15	(胴) 固定ネジ	ステンレス鋼棒	JIS G 4303	SUSXM7-B								M4×16



来歴	No	日付	理由	担当
2				
1				
該当規格				

承認				製図		設計		品番		
承認	検図	製図	設計	三宅 小林		SC1600S-T		フラット 単水栓 洗面キャビネット用 逆止無		
								品名	Free	mm
								尺度	Free	mm
								日付	2006年 8月 2日	A3
株式会社 タプ子										