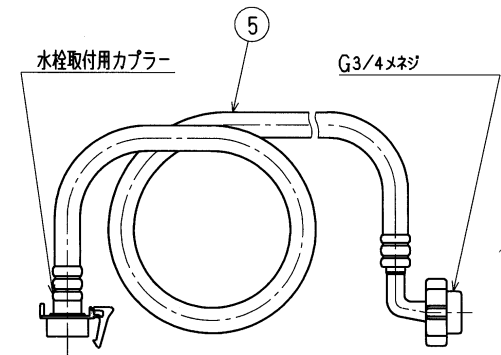
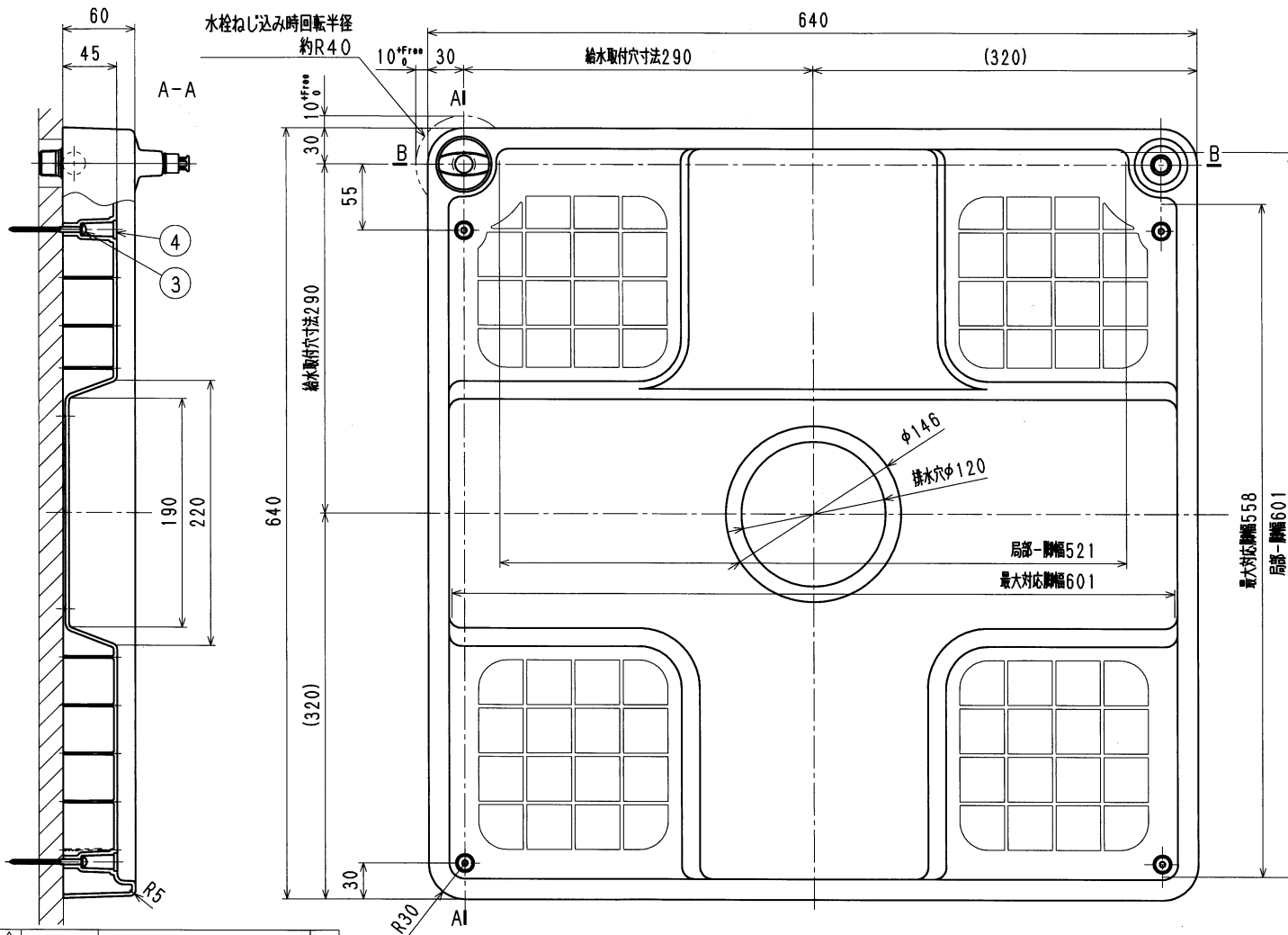


品番	部品名	材質	規格番号	記号	摘要
1	水栓アセンブリ				別紙参照
2	防水パン	ポリプロピレン		PP	
3	止めビス	冷間圧造炭素鋼線	JIS G 3539	SWCH 12A	クロメイト処理 4ヶ所
4	キャップ	ポリプロピレン		PP	4ヶ所
5	カプラー付ホース		JEM1206		

注：部品表「接水」欄の○印及び 部品引出し番号の◎印は、水道水との接水部をしめす。

- 注記：1) 水栓とカプラーの位置は入れ替えて取付が可能。  
 2) 水栓の位置で防水パンが位置決めされるので、水栓取付穴を開ける位置に注意すること。  
 3) 水栓ねじ込み時回転半径に壁等が掛からないこと。  
 4) 水栓の寸法は水栓アセンブリ図を参照のこと。  
 (SP1390S2-D, SC1390S2-D)  
 5) 排水トラップは別売りです。

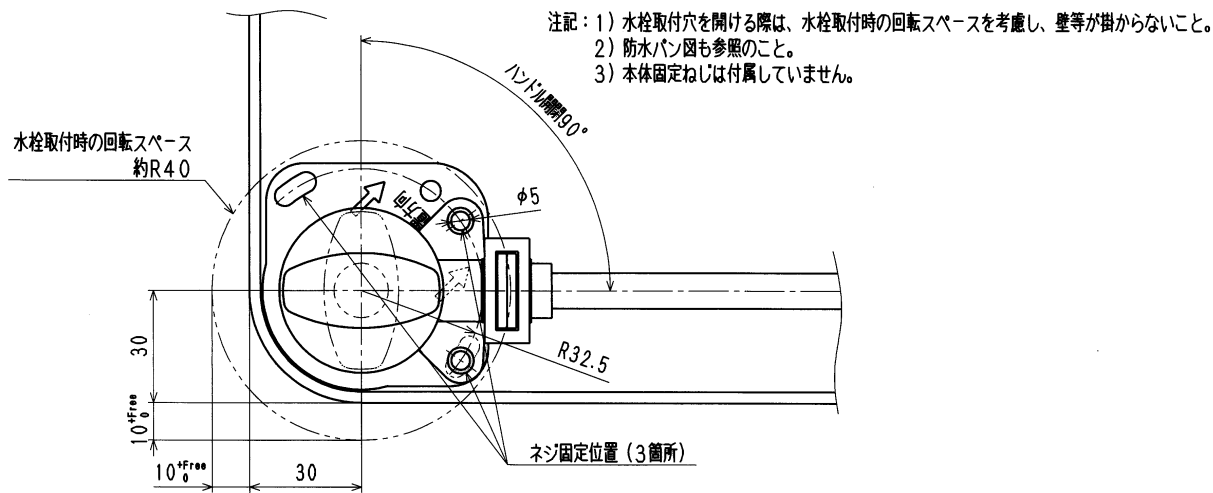


付属品：洗濯機用カプラー付ホース 全長1500mm

防水パン図

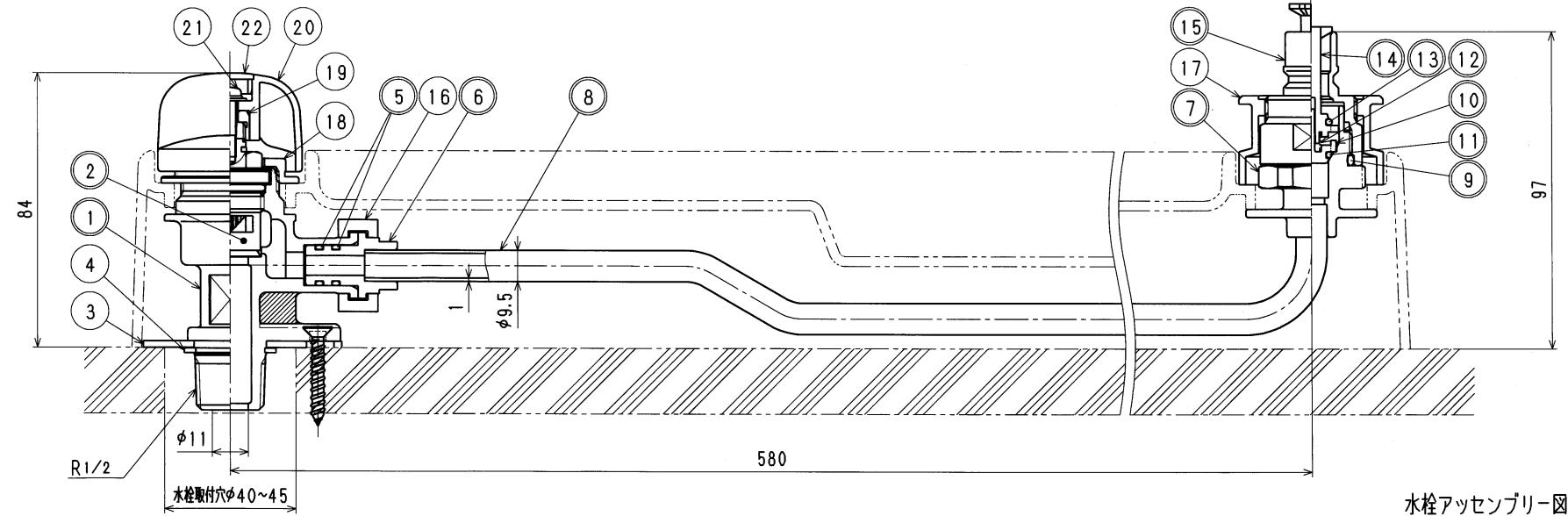
承認	検図	製図	設計
No.	日付	理由	担当
該当規格			

コ 17977505-1	品番	SP1390S2-D	
ト 17977501-1	品番	SC1390S2-D	
承認	検図	製図	設計
	品名	フラット 防水パン 緊急ストッパー付	
	品名	フラット 防水パン 緊急ストッパー 兼 兼 兼	
	尺度	Free	
株式会社 タプ子			
日付	2015年 9月25日	A3	



接水	品番	部品名	材質	規格番号	記号	摘要
○	1	胴	青銅鑄物6種 ビスマス青銅鑄物2種	JIS H 5120 JIS H 5120	CAC406 CAC902	
○	2	カートリッジ				別紙参照
	3	座	冷間圧延用鋼板	JIS G 3141	SPCC	ユニクロメッキ
	4	C型止輪	ばね用ステンレス鋼線	JIS G 4313	SUS304-CSP	
○	5	Oリング	合成ゴム		EPDM	P-9
○	6	差込継手	青銅連鑄物6種	JIS H 5121	CAC406C	
○	7	弁体押え	快削黄銅棒	JIS H 3250	C3604BD	
○	8	銅管	りん酸皮銅線目無管	JIS H 3300	C1220T	
○	9	Oリング	合成ゴム		NBR	P-22
○	10	逆止弁	アセタルコポリマー		POM	
○	11	Oリング	合成ゴム		NBR	
○	12	スプリング	ばね用ステンレス鋼線	JIS G 4314	SUS304-WPB	
○	13	Oリング	合成ゴム		NBR	P-8
○	14	遮断弁	アセタルコポリマー		POM	
○	15	カプラー	快削黄銅棒	JIS H 3250	C3604BD	電着塗装
	16	クイックファスナー	ばね用ステンレス鋼線	JIS G 4313	SUS304-CSP	
	17	カプラー押え	快削黄銅棒	JIS H 3250	C3604BD	Ni・Crメッキ
	18	本体押え	快削黄銅棒	JIS H 3250	C3604BD	
	19	ハンドルブッシュ	快削黄銅棒	JIS H 3250	C3604BD	
	20	ハンドル	ABS樹脂		ABS	
	21	止めネジ	冷間圧延用ステンレス鋼線	JIS G 4315	SUS304-WS	
	22	ハンドルキャップ	ABS樹脂		ABS	

注: 部品表「接水」欄の○印及び 部品引出し番号の◎印は、水道水との接水部をしめす。



水栓アッセンブリ図

来歴	△				
No	日付	理由	担当		
該当規格					

17977505-1				品番	SP1390S2-D
承認	検図	製図	設計	フラット 防水パン 緊急ストッパー付	
		三宅	加藤	Free	mm
株式会社 タブチ				日付	2015年 9月25日 A3