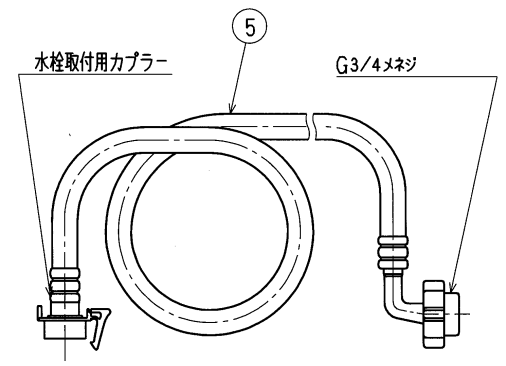
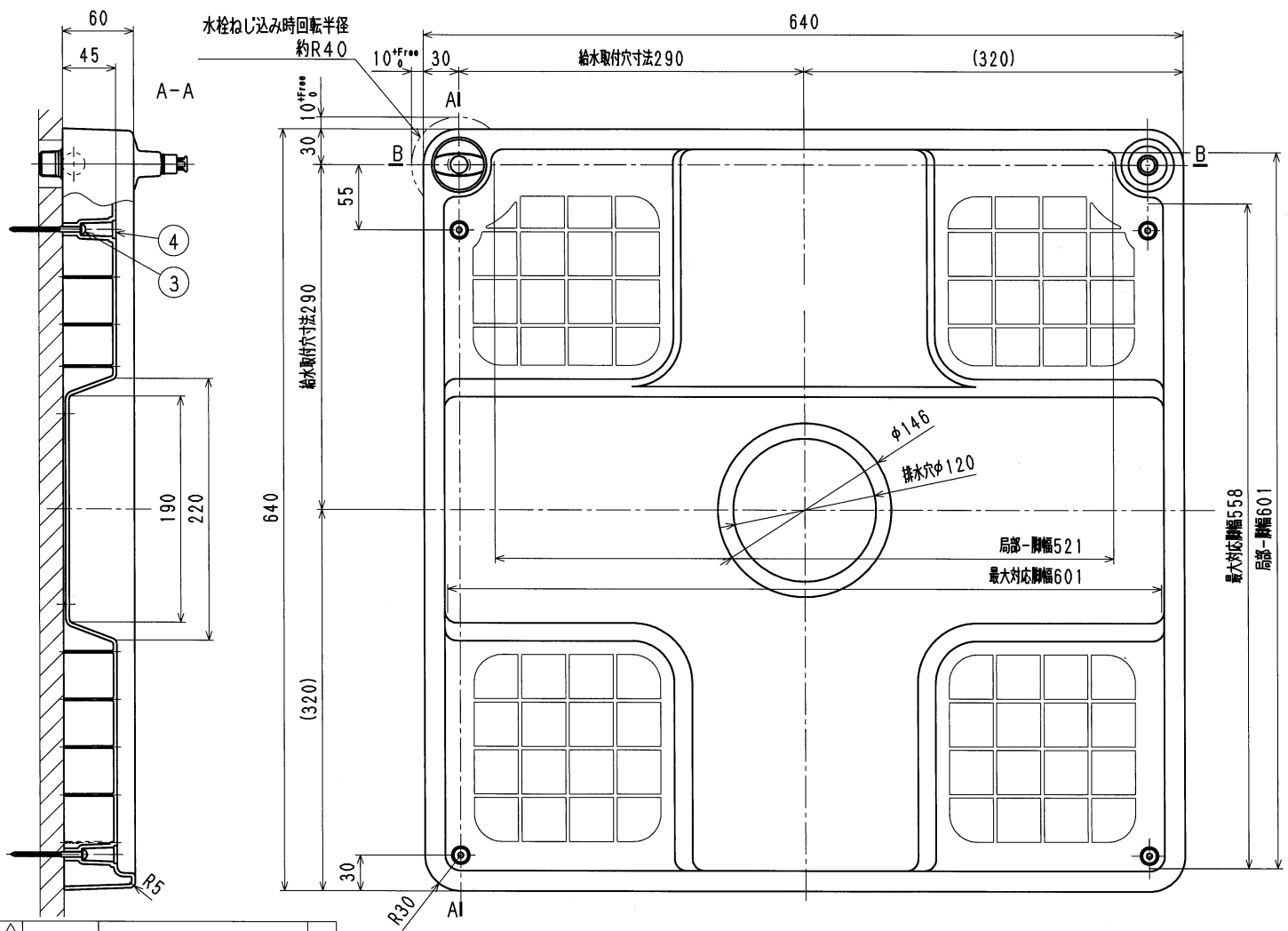


品番	部品名	材質	規格番号	記号	摘要
1	水栓アッセンブリ				別紙参照
2	防水パン	ポリプロピレン		PP	
3	止めビス	沖圧造用炭素鋼線	JIS G 3539	SWCH 12A	クロメイト処理 4ヶ所
4	キャップ	ポリプロピレン		PP	4ヶ所
5	カプラー付ホース		JEM1206		

- 注記：1) 水栓とカプラーの位置は入れ替えて取付が可能。
 2) 水栓の位置で防水パンが位置決めされるので、水栓取付穴を開ける位置に注意すること。
 3) 水栓ねじ込み時回転半径に壁等が掛からないこと。
 4) 水栓の寸法は水栓詳細図を参照のこと。
 5) 排水トラップは別売です。



付属品：洗濯機用カプラー付ホース 全長1500mm

防水パン図

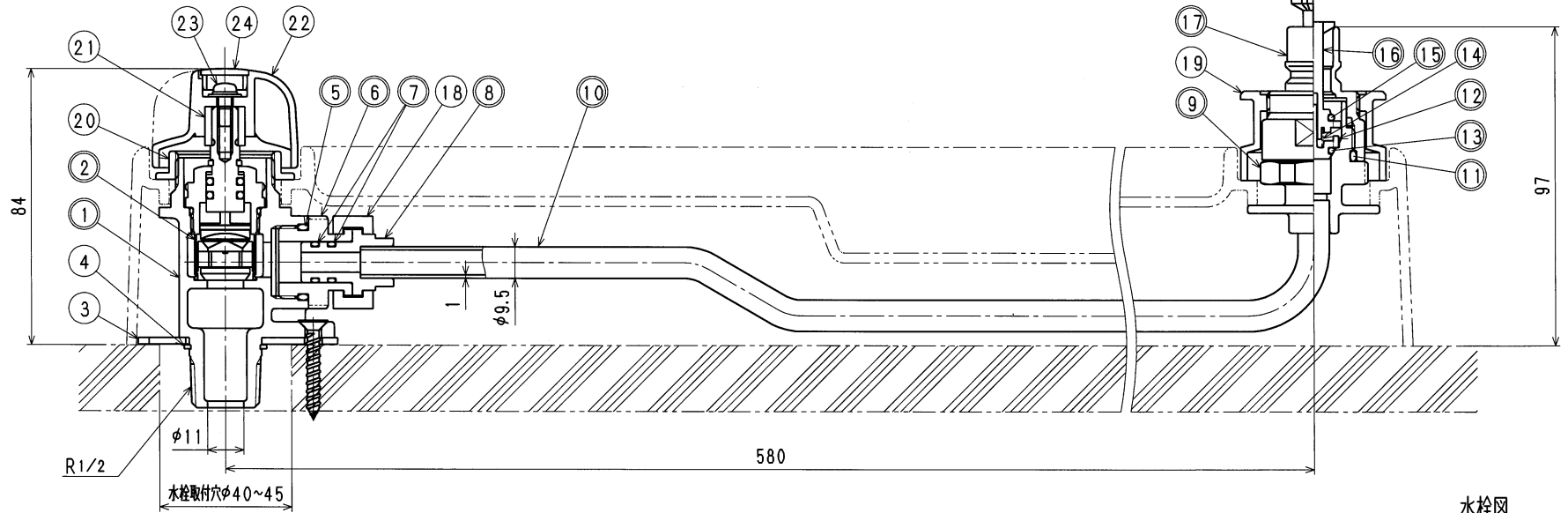
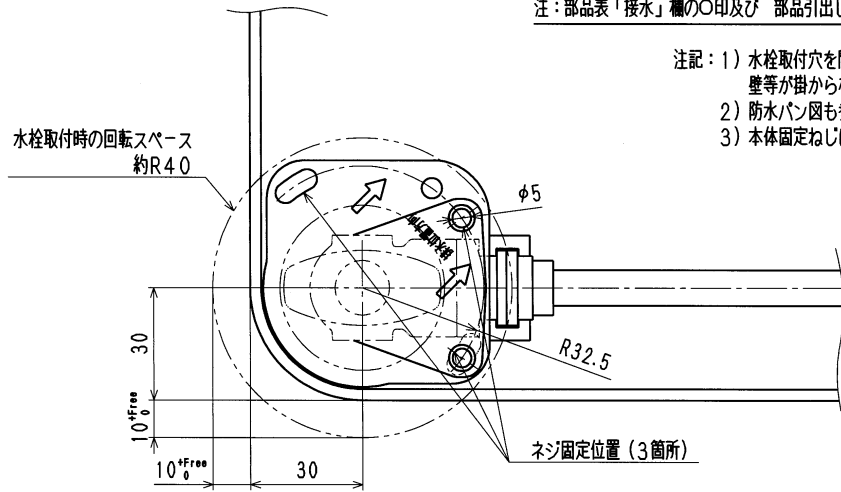
品番	SP1390S-D (SC1390S-D)	
承認	検図	製図 設計
品名	フラット 防水パン	緊急ストッパー付 (緊急ストッパー 兼浄地)
尺度	Free	mm
株式会社 タプ子		日付 2015年 2月24日 A3

来歴			
No	日付	理由	担当
該当規格			

接水	品番	部品名	材質	規格番号	記号	摘要	接水	品番	部品名	材質	規格番号	記号	摘要
	20	本体押え	快削黄銅棒	JIS H 3250	C3604BD		○	1	胴	青銅鑄物6種	JIS H 5120	CAC406	
	21	ハンドルプッシュ	快削黄銅棒	JIS H 3250	C3604BD					ビスマス青銅鑄物2種	JIS H 5120	CAC902	
	22	ハンドル	ABS樹脂		ABS		○	2	カートリッジ				別紙参照
	23	止めネジ	冷間圧延ステンレス鋼線	JIS G 4315	SUS304-WS		○	3	座	冷間圧延用鋼板	JIS G 3141	SPCC	ユニクロメッキ
	24	ハンドルキャップ	ABS樹脂		ABS		○	4	C型止輪	ばね用ステンレス鋼帯	JIS G 4313	SUS304-CSP	
							○	5	Oリング	合成ゴム		NBR	JASO2019
							○	6	本体プッシュ	青銅鑄物6種	JIS H 5121	CAC406C	
							○	7	Oリング	合成ゴム		EPDM	P-9
							○	8	差込継手	青銅鑄物6種	JIS H 5121	CAC406C	
							○	9	弁体押え	快削黄銅棒	JIS H 3250	C3604BD	
							○	10	銅管	りん酸黄銅継目無管	JIS H 3300	C1220T	
							○	11	Oリング	合成ゴム		NBR	P-22
							○	12	逆止弁	アセタルコポリマー		POM	
							○	13	Oリング	合成ゴム		NBR	P-9
							○	14	スプリング	ばね用ステンレス鋼線	JIS G 4314	SUS304-WPB	
							○	15	Oリング	合成ゴム		NBR	P-8
							○	16	遮断弁	アセタルコポリマー		POM	
							○	17	カプラー	快削黄銅棒	JIS H 3250	C3604BD	電着塗装
								18	クイックファスナー	ばね用ステンレス鋼帯	JIS G 4313	SUS304-CSP	
								19	カプラー押え	快削黄銅棒	JIS H 3250	C3604BD	Ni・Crメッキ

注：部品表「接水」欄の○印及び 部品引出し番号の◎印は、水道水との接水部をしめす。

- 注記：1) 水栓取付穴を開ける際は、水栓取付時の回転スペースを考慮し、壁等が掛からないこと。
 2) 防水/パシブも参照のこと。
 3) 本体固定ねじは付属していません。



水栓図

承認	日付	理由	担当
No			
該当規格			

品番	SP1390S-D		
承認	検図	製図	設計
	三宅	加藤	
品名	フラット 防水パシブ 緊急ストップ付		
尺度	Free		mm
株式会社	タブチ		日付
			2015年 2月24日 A3