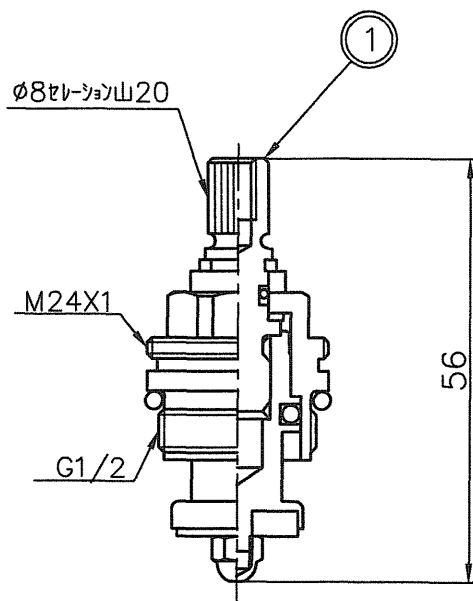
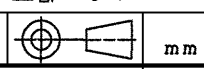


接水	品番	部 品 名	材 質	規 格 番 号	記 号	摘 要
○	1	上部セット				部品コード 1209000



来 歴	△				品番	FL
	△				品名	ノンリフト上部セット
	No	日付	理由	担当	尺度	1:1
	該当規格				株式会社 タブチ	日付

承認	検図	製図	設計	品番	FL
盛満	盛満	NAGASHIGE	原口	品名	ノンリフト上部セット
盛満	盛満	NAGASHIGE	原口	尺度	1:1
株式会社 タブチ				日付	1999年 6月 1日



mm

A4