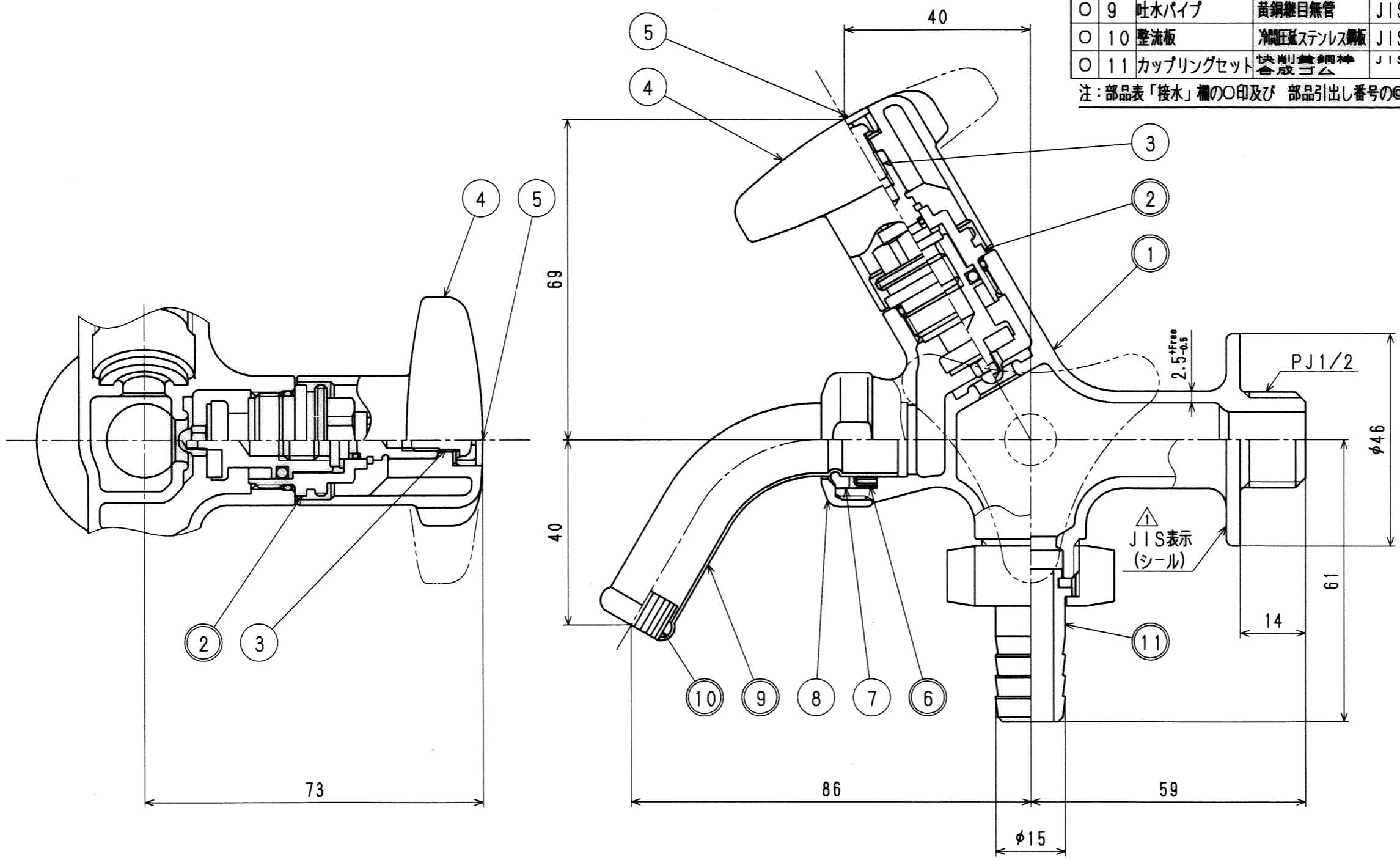


接水	品番	部 品 名	材 質	規 格 番 号	記 号	摘 要	備 考
○	1	胴	鉛レス脱亜鉛黄銅			Ni・Crメッキ	
○	2	上部セット				別紙詳細	
	3	止めねじ	ステンレス鋼線	JIS G 4315	SUS304-WS		
	4	D2ハンドル	ABS樹脂		ABS	Ni・Crメッキ	
	5	ハンドルキャップ	ABS樹脂		ABS	グレー	
○	6	自在Uパッキン	合成ゴム		NBR		
	7	自在リング	アセタルコポリマー		POM		
	8	自在ナット	快削黄銅棒	JIS H 3250	C3604BD	Ni・Crメッキ	
○	9	吐水パイプ	黄銅継目無管	JIS H 3300	C2700T	Ni・Crメッキ	
○	10	整流板	冷間圧延ステンレス鋼板	JIS G 4305	SUS304-CP		
○	11	カップリングセット	快削黄銅棒 合成ゴム	JIS H 2350	C3604BD BR	Ni・Crメッキ	

注：部品表「接水」欄の○印及び 部品引出し番号の◎印は、水道水との接水部をしめす。



来歴	2			
	△	'08.11.25	表示変更の為'02.10.22付図面より転記	長山
No		日付	理由	担当
該	当	規	格	

コ ト ノ	10110190	品 番	13 SPD11
承 認	検 査	製 図	設 計
		長山	長山
		品 名	双口横水栓
		尺 寸	Free
			mm
株 式 会 社 タ ブ チ			日 付
			2008年11月25日
			A3